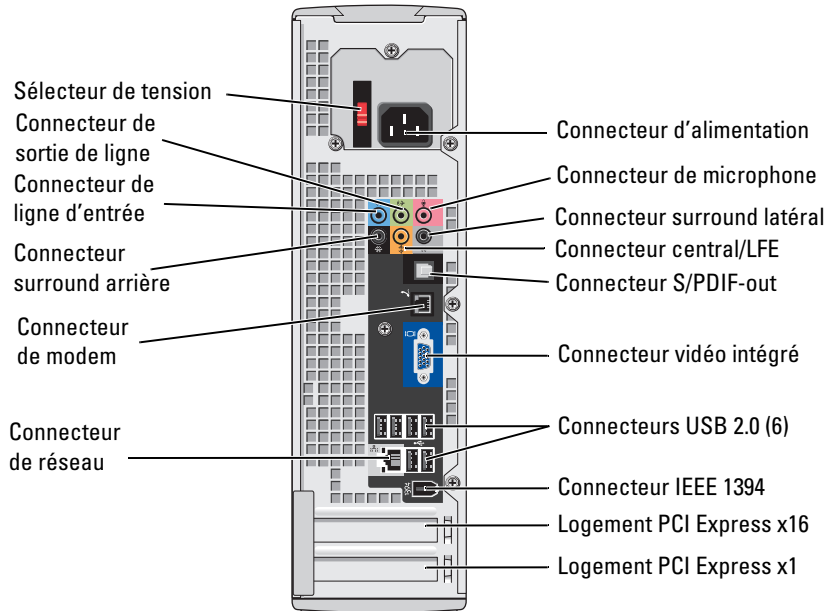
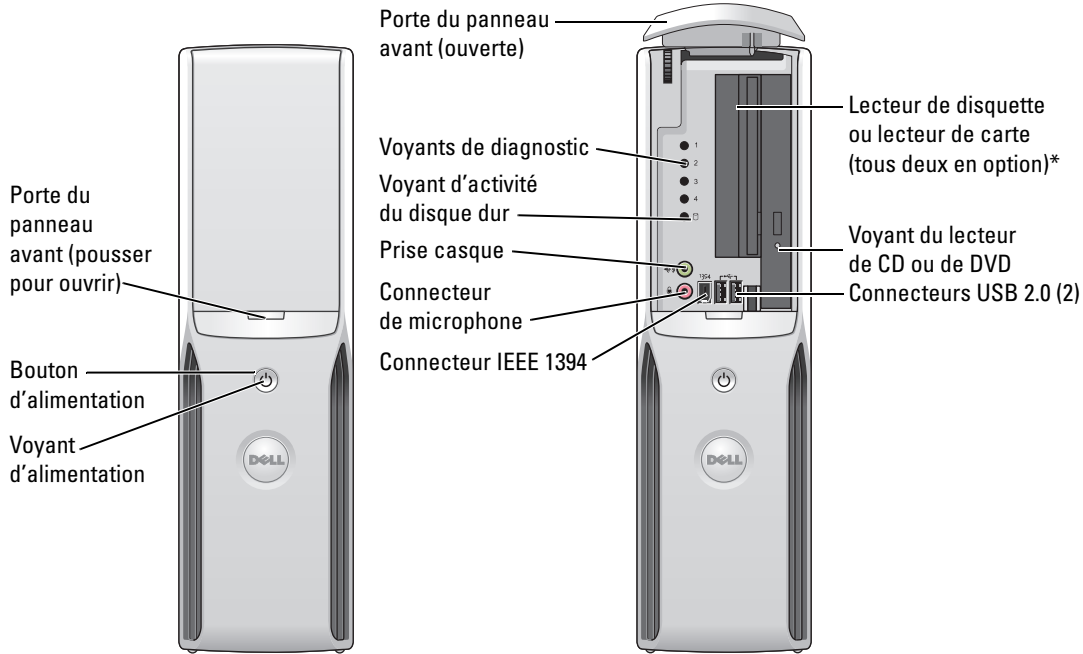


Manuel du propriétaire



*Uniquement sur certains ordinateurs.

Remarques, avis et précautions



REMARQUE : une REMARQUE indique des informations importantes qui peuvent vous aider à mieux utiliser votre ordinateur.



AVIS : un AVIS vous avertit d'un risque de dommage matériel ou de perte de données et vous indique comment éviter le problème.



PRÉCAUTION : une PRÉCAUTION indique un risque potentiel d'endommagement du matériel, de blessure corporelle ou de mort.

Si vous avez acheté un ordinateur Dell™ série n, aucune des références aux systèmes d'exploitation Microsoft® Windows® faites dans ce document n'est applicable.

Les informations contenues dans ce document peuvent être modifiées sans préavis.

© 2007 Dell Inc. Tous droits réservés.

La reproduction de ce document de quelque manière que ce soit sans l'autorisation écrite de Dell Inc. est strictement interdite.

Marques utilisées dans ce document : *Dell*, le logo *DELL*, *Inspiron*, *Dell Precision*, *Dimension*, *OptiPlex*, *Latitude*, *PowerEdge*, *PowerVault*, *PowerApp*, *DellNet* et *PowerConnect* sont des marques de Dell Inc. ; *Intel*, *Pentium*, *Intel SpeedStep* et *Celeron* sont des marques déposées de Intel Corporation ; *Microsoft*, *Windows* et *Outlook* sont des marques déposées de Microsoft Corporation.

Tous les autres noms de marques et marques commerciales utilisés dans ce document se rapportent aux sociétés propriétaires des marques et des noms de ces produits. Dell Inc. décline tout intérêt dans l'utilisation des marques déposées et des noms de marques ne lui appartenant pas.

Modèle DCCY

Février 2007

P/N JT993

Rev. A01

Sommaire

Recherche d'informations	9
1 Configuration et utilisation de l'ordinateur	13
Vues avant et arrière de l'ordinateur	13
Vue avant	13
Vue arrière	15
Connecteurs d'E-S du panneau arrière.	16
Connexion de moniteurs	18
Connexion de deux moniteurs	18
Connexion d'un seul moniteur	19
Connexion d'un téléviseur	20
Modification des paramètres d'affichage	20
Configuration d'une imprimante	20
Câble de l'imprimante.	21
Connexion d'une imprimante USB	21
Utilisation d'un lecteur de carte (en option)	22
Connexion d'un téléviseur (facultatif)	23
Modification des paramètres d'affichage	23
Configuration d'un réseau domestique	24
Connexion à une carte réseau	24
Assistant Configuration du réseau	25
Connexion à Internet	25
Configuration de la connexion Internet.	25
Lecture d'un CD ou d'un DVD	27
Réglage du volume	29
Réglage de l'image	29
Copie de CD et de DVD	29
Comment copier un CD ou un DVD	30
Utilisation de CD et de DVD vierges	30
Astuces	31


Gestion de l'alimentation	32
Mode veille	32
Mode mise en veille prolongée	32
Propriétés de la gestion d'alimentation	33
Technologie Intel® Viiv™ (en option)	35
Utilisation de la technologie Intel® Viiv™ QRT (en option).	35
Activation de la fonction QRT dans le programme de configuration du système	35
Activation de la fonction QRT dans le système d'exploitation	36
Technologie Hyper-Threading et traitement double cœur	36
2 Résolution des incidents	37
Conseils de dépannage	37
Incidents liés à la pile	37
Incidents liés aux lecteurs	38
Incidents liés aux lecteurs de CD et de DVD	38
Incidents liés au disque dur	39
Incidents liés à la messagerie, au modem et à Internet	40
Messages d'erreur	41
Incidents liés au lecteur de carte	42
Incidents liés aux périphériques IEEE 1394	43
Incidents liés au clavier	43
Incidents et blocages d'origine logicielle	44
L'ordinateur ne démarre pas	44
L'ordinateur ne répond plus.	44
Un programme ne répond plus	44
Un programme se bloque continuellement.	44
Un programme a été conçu pour une version précédente de Windows.	45
Un écran bleu apparaît	45
Autres incidents logiciels.	45
Incidents liés à la mémoire	46
Incidents liés à la souris	46


Incidents liés au réseau	47
Incidents liés à l'alimentation	48
Incidents liés aux imprimantes	49
Incidents liés au scanner	50
Incidents liés au son et aux haut-parleurs	51
Les haut-parleurs n'émettent aucun son	51
Les écouteurs n'émettent aucun son	52
Incidents liés à l'affichage et au moniteur	52
L'écran est vide	52
L'écran est difficilement lisible	53
3 Outils de dépannage	55
Voyants de diagnostic	55
Dell Diagnostics	60
Quand utiliser Dell Diagnostics	60
Pilotes	62
Qu'est-ce qu'un pilote ?	62
Identification des pilotes	63
Réinstallation des pilotes	63
Résolution des incompatibilités liées aux logiciels ou au matériel	65
Restauration du système d'exploitation	65
Utilisation de la fonction Restauration du système de Microsoft Windows XP	65
4 Retrait et installation de pièces	71
Avant de commencer	71
Outils recommandés	71
Mise hors tension de l'ordinateur	71
Avant d'intervenir à l'intérieur de l'ordinateur	72
Retrait du capot de l'ordinateur	73
Vue interne de l'ordinateur	75

Composants de la carte système	76
Mémoire	78
Présentation des barrettes de mémoire DDR2	78
Configurations comprenant 4 Go de mémoire	79
Installation d'une barrette de mémoire.	80
Retrait d'une barrette de mémoire	82
Cartes	82
Lecteurs	86
Connexion des câbles de lecteur.	87
Connecteurs d'interface de lecteurs	87
Connecteur du câble d'alimentation	88
Connexion et déconnexion des câbles de lecteurs	88
Disque dur	89
Retrait d'un disque dur	89
Installation d'un disque dur.	91
Lecteur de CD/DVD	94
Retrait d'un lecteur de CD/DVD.	94
Installation d'un lecteur de CD/DVD	96
Lecteur de carte	98
Retrait d'un lecteur de carte	98
Installation d'un lecteur de carte	100
Lecteur de disquette (en option)	102
Retrait d'un lecteur de disquette	102
Installation d'un lecteur de disquette.	104
Modem	106
Remplacement du modem	106
Pile	107
Remplacement de la pile	108
Réinstallation du capot	109

5	Spécifications	111
	Configuration du système	116
	Présentation générale	116
	Accès au programme de configuration du système	116
	Options du programme de configuration du système	118
	Séquence d'amorçage	122
	Réglage du cavalier	124
	Effacement des mots de passe oubliés	125
	Effacement des paramètres CMOS	126
	Nettoyage de l'ordinateur	127
	Ordinateur, clavier et moniteur	127
	Souris	127
	CD et DVD	128
	Règles de support technique de Dell (États-Unis uniquement)	128
	Définition des périphériques et logiciels installés par Dell	129
	Définition des périphériques et logiciels tiers	129
	Réglementations de la FCC (États-Unis uniquement)	129
	FCC classe B	129
	Contacter Dell	131
	Index	151

Recherche d'informations

 **REMARQUE** : certaines fonctions ou médias disponibles en option ne sont pas livrés avec le système. Certaines de ces options ne sont disponibles que dans certains pays.

 **REMARQUE** : ce manuel du propriétaire est disponible au format PDF sur le site support.dell.com.

 **REMARQUE** : des informations supplémentaires peuvent être fournies avec l'ordinateur.

Que recherchez-vous ?

- Un programme de diagnostic pour mon ordinateur
- Des pilotes pour mon ordinateur
- La documentation concernant mes périphériques
- Le logiciel DSS (Desktop System Software)

Reportez-vous aux éléments suivants...

CD Drivers and Utilities (ResourceCD)

REMARQUE : le CD *Drivers and Utilities* n'est fourni qu'avec certains ordinateurs.

La documentation et les pilotes sont déjà installés sur l'ordinateur. Le CD permet de réinstaller des pilotes (voir "Pilotes", page 62), d'exécuter Dell Diagnostics (voir "Dell Diagnostics", page 60) et d'accéder à la documentation.



Des fichiers "readme" (lisez-moi) peuvent être inclus sur votre CD afin de fournir des mises à jour de dernière minute concernant des modifications techniques apportées au système ou des informations de référence destinées aux techniciens ou aux utilisateurs expérimentés.

REMARQUE : les mises à jour relatives aux pilotes et à la documentation sont disponibles sur le site support.dell.com.

-
- Des informations sur la garantie
 - Les termes et conditions de la garantie (États-Unis uniquement)
 - Des consignes de sécurité
 - Des informations sur les réglementations
 - Des informations sur l'ergonomie
 - Le contrat de licence utilisateur final

Dell™ Product Information Guide (Guide d'informations sur le produit Dell™)

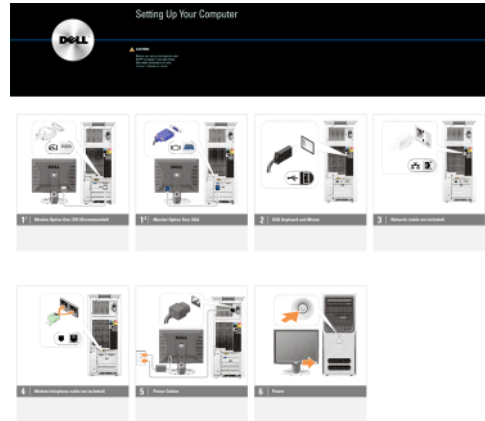


Que recherchez-vous ?

- Comment configurer mon ordinateur

Reportez-vous aux éléments suivants...

Schéma d'installation



-
- Le numéro de service et le code de service express
 - L'étiquette de la clé produit de Microsoft® Windows®

Numéro de service et clé produit Microsoft Windows

Ces étiquettes se trouvent sur votre ordinateur.

- Utilisez le numéro de service pour identifier l'ordinateur lorsque vous vous rendez sur le site support.dell.com ou lors d'une demande d'assistance.



- Entrez le code de service express pour faciliter l'acheminement de votre appel lorsque vous contactez le support technique.

Que recherchez-vous ?

- Des solutions : conseils et astuces de dépannage, articles de techniciens et cours en ligne, questions fréquemment posées
- Des forums clients : discussion en ligne avec d'autres clients Dell
- Des mises à niveau : informations de mise à niveau pour les composants tels que la mémoire, le disque dur et le système d'exploitation
- Le service clientèle : coordonnées, état des commandes, informations sur la garantie et les réparations
- Un service de support : état des appels au service clientèle et historique du support, contrat de service, discussions en ligne avec le support technique
- Des références : documentation sur l'ordinateur, informations concernant sa configuration, spécifications du produit et livres blancs
- Des téléchargements : pilotes certifiés, correctifs et mises à jour de logiciels
- Desktop System Software (DSS) : si vous réinstallez le système d'exploitation, vous devez également réinstaller l'utilitaire DSS. Ce dernier détecte automatiquement le type de votre ordinateur et le système d'exploitation. Il installe les mises à jour appropriées pour votre configuration, y compris certaines mises à niveau critiques du système d'exploitation, des fonctions assurant la prise en charge des lecteurs de disquette USB Dell™ 3,5 pouces, des processeurs Intel®, des lecteurs optiques et des périphériques USB. Il est indispensable au fonctionnement de votre ordinateur Dell.

- Comment utiliser Windows XP
- Comment utiliser les programmes et les fichiers
- Comment personnaliser mon bureau

Reportez-vous aux éléments suivants...

Site Web du support Dell : support.dell.com

REMARQUE : sélectionnez votre région ou votre secteur d'activité pour accéder au site de support approprié.

Pour télécharger DSS, procédez comme suit :

- 1 Accédez au site support.dell.com, sélectionnez votre région ou secteur d'activité, puis entrez le numéro de service ou le modèle du produit.
- 2 Cliquez sur **Drivers & Downloads** (Pilotes et téléchargements) puis sur **Go** (Valider).
- 3 Cliquez sur votre système d'exploitation et votre langue, puis recherchez le mot-clé *Desktop System Software*.

REMARQUE : l'interface utilisateur du site support.dell.com peut varier selon les choix effectués.

Centre d'aide et de support de Windows

- 1 Cliquez sur **Démarrer** → **Aide et support**.
- 2 Tapez un mot ou une phrase décrivant l'incident, puis cliquez sur l'icône en forme de flèche.
- 3 Cliquez sur la rubrique appropriée.
- 4 Suivez les instructions affichées.

Que recherchez-vous ?

- Comment réinstaller mon système d'exploitation

Reportez-vous aux éléments suivants...

CD du système d'exploitation

REMARQUE : si le CD du système d'exploitation est disponible uniquement en option, il est possible qu'il n'ait pas été livré avec l'ordinateur.

Le système d'exploitation est déjà installé sur l'ordinateur. Pour le réinstaller, voir "Restauration du système d'exploitation", page 65.



Une fois le système d'exploitation réinstallé, utilisez le CD *Drivers and Utilities* pour réinstaller les pilotes de périphérie fournis avec l'ordinateur.

L'étiquette de la clé produit du système d'exploitation se trouve sur l'ordinateur.

REMARQUE : la couleur du CD varie en fonction du système d'exploitation commandé.

-
- Comment utiliser Linux
 - Des discussions par e-mail avec d'autres utilisateurs d'ordinateurs Dell Precision™ et de Linux
 - Des informations supplémentaires sur Linux et mon Dell Precision


Sites Dell d'informations sur Linux

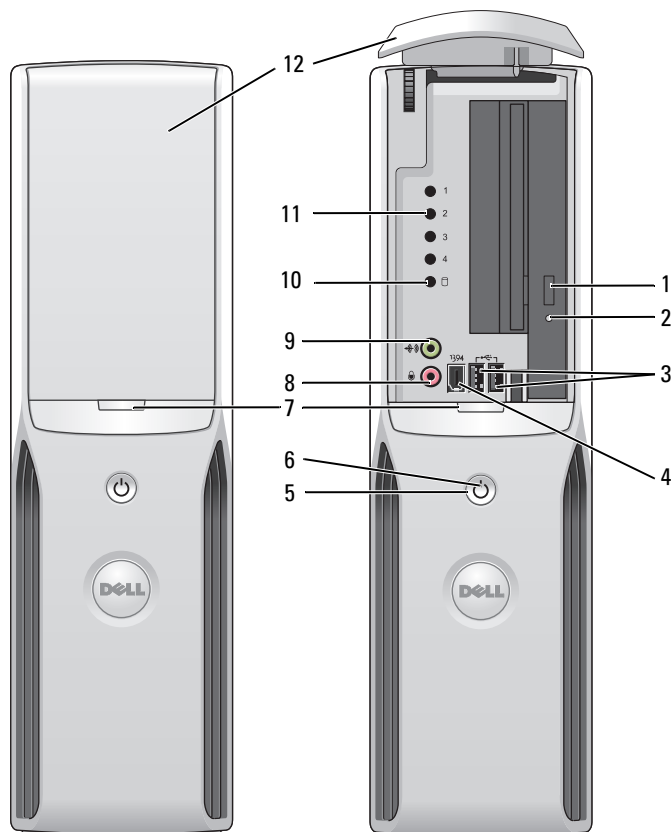
- linux.dell.com
- lists.us.dell.com/mailman/listinfo/linux-precision

Configuration et utilisation de l'ordinateur

Vues avant et arrière de l'ordinateur

Vue avant


 **REMARQUE** : la porte du panneau avant ne peut pas se fermer lorsque vous utilisez certains connecteurs (casque, USB, Flash Media ou IEEE 1394).



- | | | |
|----|--|---|
| 1 | Bouton d'éjection des CD/DVD | Appuyez sur ce bouton pour éjecter le disque du lecteur. |
| 2 | Voyant d'activité du lecteur de CD/DVD | S'allume lorsque l'ordinateur lit un CD ou un DVD. |
| 3 | Connecteurs USB 2.0 (2) | Utilisez les connecteurs USB frontaux pour les périphériques que vous connectez occasionnellement, comme une manette de jeu ou un appareil photo (voir "Configuration du système", page 116 pour plus d'informations sur l'amorçage à partir d'un périphérique USB).

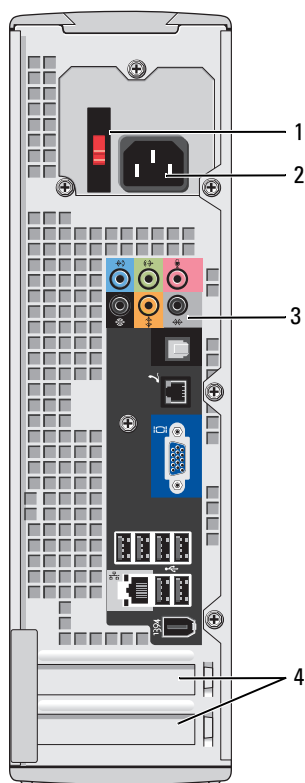
Il est recommandé d'utiliser les connecteurs USB situés à l'arrière pour les périphériques qui restent connectés, comme une imprimante ou un clavier. |
| 4 | Connecteur IEEE 1394 | Permet de brancher des périphériques multimédias (appareils photo numériques, etc.).

Il est recommandé d'utiliser le connecteur IEEE 1394 situé à l'arrière pour les périphériques qui restent connectés (disques durs externes et autres périphériques de stockage). |
| 5 | Bouton d'alimentation | Appuyez sur ce bouton pour allumer l'ordinateur.

 AVIS : pour éviter de perdre des données, n'utilisez pas le bouton d'alimentation pour éteindre l'ordinateur. Procédez plutôt à un arrêt du système d'exploitation. |
| 6 | Voyant d'alimentation | Le comportement du voyant d'alimentation indique différents états : <ul style="list-style-type: none"> • Éteint : l'ordinateur est arrêté. • Vert fixe : l'ordinateur fonctionne normalement. • Vert clignotant : l'ordinateur est en mode d'économie d'énergie. • Voyant orange fixe ou clignotant : voir "Incidents liés à l'alimentation", page 48. |
| 7 | Bouton de verrouillage de la porte avant | Appuyez sur ce bouton pour accéder aux connecteurs situés sur le panneau avant. |
| 8 | Connecteur de microphone | Connecteur rose permettant de brancher un microphone pour entrer des données vocales ou musicales dans un programme audio ou de téléphonie.

Sur les ordinateurs dotés d'une carte son, le connecteur de microphone se trouve sur la carte. |
| 9 | Prise casque | Le connecteur vert permet de connecter un casque et la plupart des types de haut-parleurs. |
| 10 | Voyant d'activité du disque dur | Le voyant d'activité de l'unité de disque dur s'allume lorsque l'ordinateur lit ou écrit des données sur l'unité de disque dur. Il peut également être allumé lorsqu'un périphérique, comme le lecteur de CD, fonctionne. |
| 11 | Voyants de diagnostic | Pour plus d'informations sur les codes des voyants de diagnostic, voir "Voyants de diagnostic", page 55. |
| 12 | Porte du panneau avant | Ce panneau recouvre le lecteur de CD/DVD, le lecteur de cartes et le lecteur de disquette (en option). |

Vue arrière



1 Sélecteur de tension

2 Connecteur d'alimentation

3 Connecteurs du panneau arrière

4 Logements de cartes

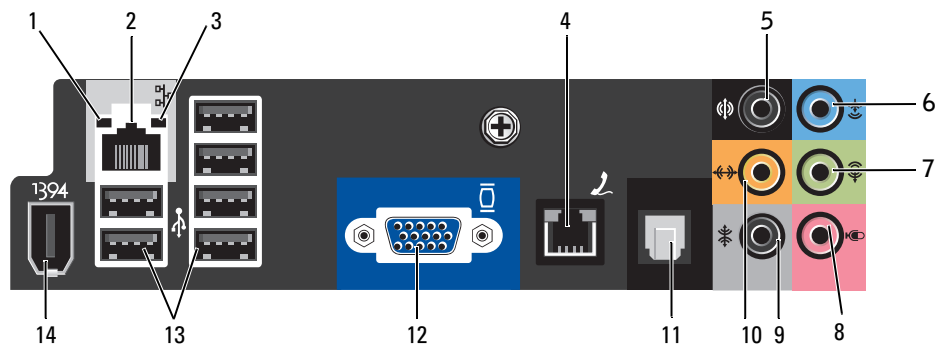
Lisez les consignes de sécurité du document *Product Information Guide* (Guide d'informations sur le produit) pour plus de détails.

Permet de connecter le câble d'alimentation.

Branchez les périphériques IEEE 1394 ou USB et les autres périphériques sur les connecteurs appropriés.

Connecteurs permettant d'installer des cartes PCI Express.

Connecteurs d'E-S du panneau arrière



- | | | |
|---|------------------------------|--|
| 1 | Voyant d'intégrité du lien | <ul style="list-style-type: none"> • Vert : une connexion de bonne qualité est établie entre l'ordinateur et un réseau à 10 Mbps. • Orange : une connexion de bonne qualité est établie entre l'ordinateur et un réseau à 100 Mbps. • Éteint : l'ordinateur ne détecte pas de connexion physique avec le réseau. |
| 2 | Connecteur de carte réseau | <p>Pour connecter l'ordinateur à un périphérique réseau, branchez l'une des extrémités d'un câble réseau à une prise réseau murale ou à un périphérique réseau. Branchez l'autre extrémité de ce câble sur le connecteur de carte réseau, à l'arrière de votre ordinateur. Un déclic indique que le câble est correctement inséré.</p> <p>REMARQUE : ne branchez pas un câble téléphonique sur le connecteur réseau.</p> <p>Sur les ordinateurs disposant d'une carte réseau, utilisez le connecteur situé sur cette carte.</p> <p>Il est recommandé d'utiliser un câblage et des connecteurs de catégorie 5 pour votre réseau. Si vous devez utiliser un câblage de catégorie 3, forcez le débit du réseau à 10 Mbps pour garantir un fonctionnement fiable.</p> |
| 3 | Voyant d'activité réseau | <p>Ce voyant clignote lorsque l'ordinateur transmet ou reçoit des données sur le réseau. Un trafic réseau important peut donner l'impression que ce voyant est fixe.</p> |
| 4 | Connecteur de modem | <p>Permet de connecter l'ordinateur à Internet.</p> |
| 5 | Connecteur surround arrière | <p>Le connecteur noir permet de raccorder des haut-parleurs multicanaux.</p> |
| 6 | Connecteur de ligne d'entrée | <p>Connecteur bleu permettant de brancher un périphérique de lecture et d'enregistrement (magnétophone, lecteur de CD ou magnétoscope).</p> <p>Si votre ordinateur contient une carte son, utilisez le connecteur qui se trouve sur cette dernière.</p> |

- | | | |
|----|-------------------------------|---|
| 7 | Connecteur de sortie de ligne | <p>Connecteur vert permettant de brancher des écouteurs et la plupart des haut-parleurs avec amplificateurs intégrés.</p> <p>Si votre ordinateur contient une carte son, utilisez le connecteur qui se trouve sur cette dernière.</p> |
| 8 | Microphone | <p>Le connecteur rose permet de brancher un microphone pour PC afin d'entrer des données vocales ou musicales dans un programme audio ou de téléphonie.</p> <p>Sur les ordinateurs dotés d'une carte son, le connecteur de microphone se trouve sur la carte.</p> |
| 9 | Connecteur surround latéral | <p>Le connecteur gris permet de raccorder des haut-parleurs multicanaux.</p> |
| 10 | Connecteur central/LFE | <p>Canal audio LFE (Low Frequency Effects), utilisé dans des configurations audio numériques à effet surround ne transportant que les signaux basse fréquence (80 Hz et moins). Il permet l'utilisation d'un caisson d'extrêmes graves émettant des sons graves à très basse fréquence. Les systèmes dépourvus de caisson d'extrêmes graves peuvent réduire les signaux LFE envoyés vers les haut-parleurs principaux de la configuration surround.</p> |
| 11 | Connecteur S/PDIF | <p>Ce connecteur transmet des signaux audio numériques sans qu'il soit nécessaire de procéder à une conversion de signaux analogiques.</p> |
| 12 | Connecteur VGA | <p>Si votre moniteur est équipé d'un connecteur VGA, reliez-le au connecteur VGA de l'ordinateur.</p> |
| 13 | Connecteurs USB 2.0 (6) | <p>Utilisez les connecteurs USB arrière pour les périphériques qui restent connectés en permanence, comme une imprimante ou un clavier.</p> <p>Il est recommandé d'utiliser les connecteurs USB frontaux pour les périphériques que vous connectez occasionnellement, comme une manette de jeu ou un appareil photo.</p> |
| 14 | Connecteur IEEE 1394 | <p>Permet de brancher des périphériques multimédias (appareils photo numériques, etc.).</p> |

Connexion de moniteurs

⚠ PRÉCAUTION : avant de commencer les procédures de cette section, suivez les consignes de sécurité figurant dans le document *Product Information Guide* (Guide d'informations sur le produit).

Connexion de deux moniteurs

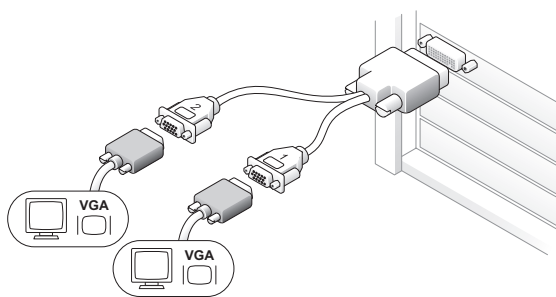
✎ REMARQUE : si vous installez une carte graphique supplémentaire, la carte vidéo intégrée est désactivée. Lorsque le port de cette dernière est désactivé, il est recouvert d'un capuchon. Ne retirez pas ce capuchon pour connecter un moniteur ; celui-ci ne fonctionnera pas.

✎ REMARQUE : ne raccordez pas le moniteur directement au connecteur DMS-59 de la carte graphique. Pour connecter un moniteur, vous devez utiliser le câble en Y DMS-59/VGA ou DMS-59/DVI.

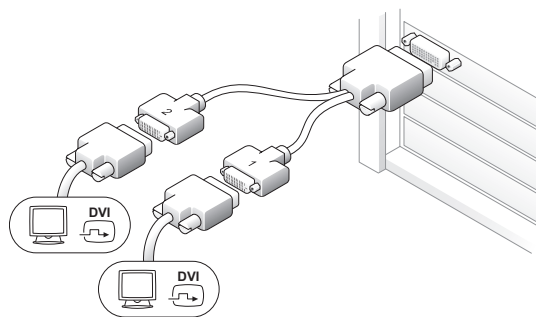
Si vous avez acheté une carte graphique en option prenant en charge l'affichage sur deux moniteurs, suivez les instructions ci-après. Elles indiquent comment raccorder SOIT un ou deux moniteur(s) équipé(s) de connecteurs VGA, SOIT un ou deux moniteur(s) équipé(s) de connecteurs DVI.

- 1 Suivez les procédures de la section “Avant de commencer”, page 71.
- 2 Enfichez le connecteur DMS-59 du câble en Y pour la connexion de deux moniteurs (soit VGA, soit DVI) à l'arrière de l'ordinateur.
- 3 Branchez les câbles du moniteur sur les connecteurs appropriés du câble en Y, comme indiqué ci-après.

Câble en Y pour la connexion de deux moniteurs VGA : Câble en Y pour la connexion de deux moniteurs DVI :



Utilisez le câble en Y approprié (VGA) si votre carte graphique comprend un connecteur DMS-59 et si vous souhaitez relier l'ordinateur à un ou deux moniteurs VGA.



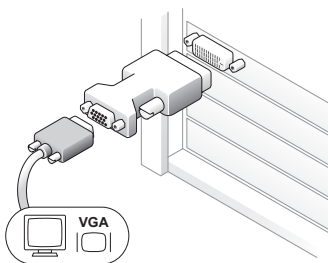
Utilisez le câble en Y approprié (DVI) si votre carte graphique comprend un connecteur DMS-59 et si vous souhaitez relier l'ordinateur à un ou deux moniteurs DVI.

Connexion d'un seul moniteur

Pour connecter un moniteur VGA alors que vous disposez d'une carte graphique (achetée en option) qui ne prend en charge qu'un moniteur DVI, suivez les instructions ci-après.

- 1 Suivez les procédures de la section "Avant de commencer", page 71.
- 2 Utilisez un adaptateur DVI/VGA pour raccorder le connecteur DVI à l'arrière de l'ordinateur.
- 3 Raccordez le connecteur VGA de l'adaptateur au câble du moniteur.

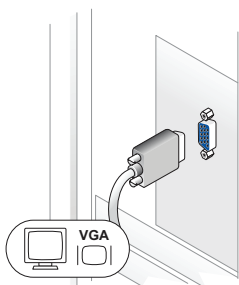
Un adaptateur VGA :




Utilisez l'adaptateur VGA si votre carte graphique est équipée d'un connecteur DVI et ne prend en charge qu'un seul moniteur alors que vous souhaitez relier l'ordinateur à un moniteur VGA.


Pour connecter un moniteur VGA alors que vous n'avez pas acheté de carte graphique supplémentaire, suivez les instructions ci-après.

- 1 Suivez les procédures de la section "Avant de commencer", page 71.
- 2 Insérez le connecteur VGA situé à l'extrémité du câble du moniteur dans le connecteur VGA de la carte vidéo intégrée (à l'arrière de l'ordinateur).



Connexion d'un téléviseur

 **REMARQUE** : reportez-vous à la documentation du téléviseur pour vous assurer que les branchements et la configuration sont corrects.

 **REMARQUE** : pour connecter un téléviseur à l'ordinateur, vous devez vous procurer un câble S-video. Si vous n'en possédez pas, vous pouvez en trouver dans la plupart des magasins de fournitures électroniques. Ce câble n'est pas fourni avec l'ordinateur.

Si vous avez acheté une carte graphique en option prenant en charge le format S-video, suivez les instructions ci-après afin de connecter et d'activer votre moniteur.

- 1 Suivez les procédures de la section “Avant de commencer”, page 71.
- 2 Branchez une extrémité du câble S-video sur le connecteur TV-OUT à l'arrière de l'ordinateur.
- 3 Branchez l'autre extrémité du câble S-video sur le connecteur correspondant du téléviseur.
- 4 Connectez un moniteur VGA ou DVI (voir “Connexion de moniteurs”, page 18).

Modification des paramètres d'affichage

- 1 Après avoir relié le(s) moniteur(s) ou le téléviseur, mettez l'ordinateur sous tension.
Le bureau Microsoft® Windows® s'affiche sur le moniteur principal.
- 2 Activez le mode clonage ou bureau étendu dans les paramètres d'affichage.
 - En mode clonage, les deux moniteurs affichent la même image.
 - En mode bureau étendu, vous pouvez faire glisser des objets d'un bureau à l'autre, ce qui permet de doubler l'espace de travail visible.

Pour plus d'informations sur la modification des paramètres d'affichage de la carte graphique, reportez-vous au guide d'utilisation fourni dans le Centre d'aide et de support. Pour ce faire, cliquez sur **Démarrer**, puis sur **Aide et support**. Sélectionnez ensuite **User and system guides** (Guides d'utilisation), puis **Device guides** (Guides des périphériques) et cliquez sur le guide correspondant à votre carte graphique.

Configuration d'une imprimante

 **AVIS** : terminez la configuration du système d'exploitation avant de connecter une imprimante à l'ordinateur.

Voir la documentation fournie avec l'imprimante pour obtenir des informations sur les opérations suivantes :

- Obtention et installation de pilotes à jour
- Connexion de l'imprimante à l'ordinateur
- Chargement du papier et installation de la cartouche d'encre ou du toner
- Demande d'assistance auprès du fabricant de l'imprimante

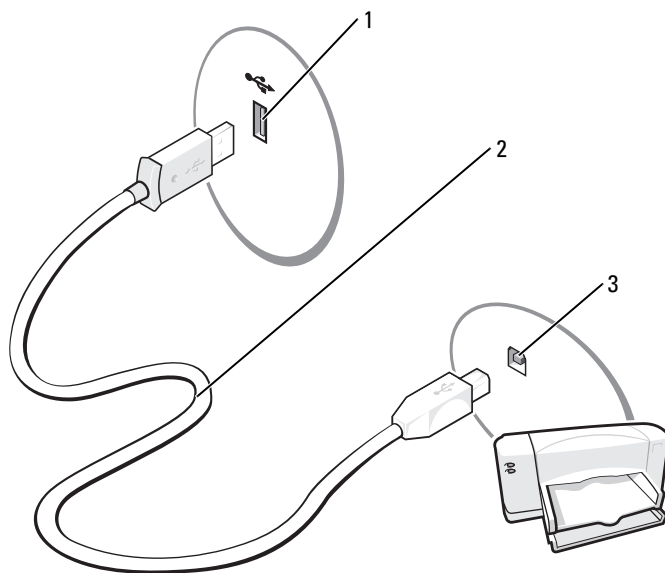
Câble de l'imprimante

L'imprimante se connecte à l'ordinateur avec un câble USB. Il est possible que ce câble ne soit pas fourni. Si vous l'achetez séparément, assurez-vous qu'il est compatible avec l'imprimante. Si vous avez commandé un câble au moment de l'achat de votre ordinateur, il devrait être livré avec ce dernier.

Connexion d'une imprimante USB

REMARQUE : vous pouvez connecter des périphériques USB pendant que l'ordinateur est sous tension.

- 1 Configurez le système d'exploitation, si ce n'est déjà fait.
- 2 Installez le pilote d'imprimante, si nécessaire. Consultez la documentation livrée avec l'imprimante.
- 3 Branchez le câble USB de l'imprimante sur les connecteurs USB de l'ordinateur et de l'imprimante. Ces connecteurs ne peuvent s'insérer dans un seul sens.



1 Connecteur USB
de l'ordinateur

2 Câble USB
de l'imprimante

3 Connecteur USB
de l'imprimante

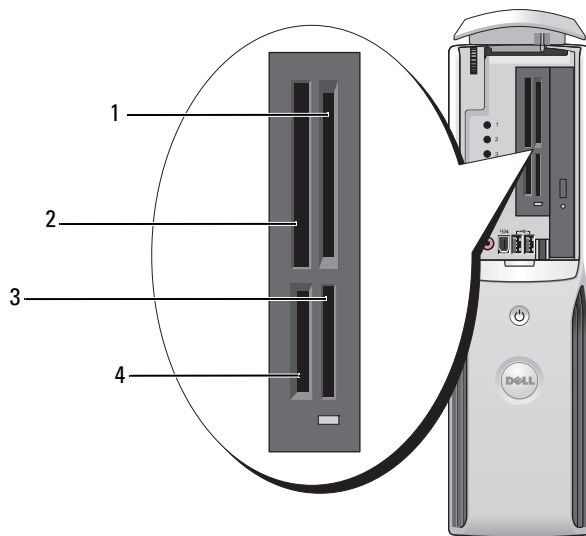
Utilisation d'un lecteur de carte (en option)

Vous pouvez utiliser un lecteur de carte pour transférer des données directement sur votre ordinateur.

Ce lecteur prend en charge les types de mémoire suivants :

- Carte xD-Picture
- Carte SmartMedia (SMC)
- Carte CompactFlash Type I et II (CF I/II)
- Carte MicroDrive (possibilité d'utiliser des cartes Mini SD et MS Pro Duo avec un adaptateur)
- Carte SecureDigital (SD)
- Carte Mini SD
- Carte MMC (MultiMediaCard)
- Carte MMC compacte
- Memory Stick (MS/MS Pro/Duo Pro)

Pour plus d'informations sur l'installation d'un lecteur de carte, voir "Installation d'un lecteur de carte", page 100.



1 Carte xD-Picture et SmartMedia (SMC)

2 Carte CompactFlash Type I et II (CF I/II) et carte MicroDrive

3 Memory Stick (MS/MS Pro)

4 Carte SecureDigital (SD)/ MultiMediaCard (MMC)

Pour utiliser le lecteur de carte :

1 Vérifiez le support ou la carte pour déterminer le sens d'insertion approprié.



AVIS : si vous sentez une résistance, ne forcez pas. Vérifiez l'orientation de la carte, puis réessayez.

2 Faites glisser le support ou la carte dans l'emplacement approprié jusqu'à ce qu'il soit complètement installé dans le connecteur.

Connexion d'un téléviseur (facultatif)



REMARQUE : pour brancher un téléviseur sur votre ordinateur, vous devez disposer d'une carte graphique avec sortie TV et vous procurer un câble S-vidéo, disponible dans la plupart des magasins de fournitures électroniques. Ce câble n'est pas fourni avec l'ordinateur.

1 Suivez les procédures de la section "Avant de commencer", page 71.

2 Branchez une extrémité du câble S-video sur le connecteur TV-OUT à l'arrière de l'ordinateur.

3 Branchez l'autre extrémité du câble S-video sur le connecteur correspondant du téléviseur.



Modification des paramètres d'affichage

1 Une fois le téléviseur branché, allumez l'ordinateur.

Le bureau Microsoft® Windows® s'affiche sur le moniteur.

2 Activez le mode clonage ou bureau étendu dans les paramètres d'affichage.

- En mode clonage, les deux moniteurs affichent la même image.
- En mode bureau étendu, vous pouvez faire glisser des objets d'un bureau à l'autre, ce qui permet de doubler l'espace de travail visible.

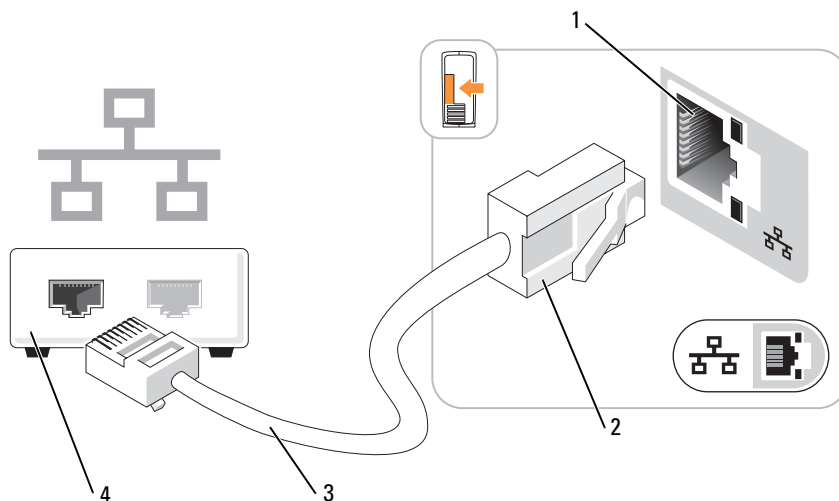
Pour plus d'informations sur la modification des paramètres d'affichage de la carte graphique, reportez-vous au guide d'utilisation dans le Centre d'aide et de support. Pour ce faire, cliquez sur **Démarrer**, puis sur **Aide et support**. Sélectionnez ensuite **User and system guides** (Guides d'utilisation), puis **Device guides** (Guides des périphériques) et cliquez sur le guide correspondant à votre carte graphique.

Configuration d'un réseau domestique

Connexion à une carte réseau

REMARQUE : branchez le câble réseau sur le connecteur de carte réseau de l'ordinateur et non sur le connecteur de modem. Ne branchez jamais de câble réseau dans une prise téléphonique murale.

- 1 Enfichez le câble réseau dans le connecteur réseau situé sur le panneau arrière de l'ordinateur. Insérez le câble jusqu'à ce qu'il s'enclenche, puis tirez-le doucement pour vous assurer qu'il est correctement fixé.
- 2 Branchez l'autre extrémité du câble sur un périphérique réseau.



1 Connecteur de la carte réseau sur l'ordinateur

2 Connecteur de carte réseau

3 Câble réseau

4 Périphérique réseau

Assistant Configuration du réseau

Le système d'exploitation Microsoft® Windows® XP dispose d'un Assistant Configuration du réseau qui vous guide dans les procédures permettant de mettre en place le partage de fichiers, d'imprimantes ou d'une connexion Internet entre différents ordinateurs d'un réseau familial ou d'une petite entreprise.

- 1 Cliquez sur **Démarrer**, pointez sur **Tous les programmes** → **Accessoires** → **Communications**, puis sélectionnez **Assistant Configuration du réseau**.
- 2 Dans l'écran d'accueil, cliquez sur **Suivant**.
- 3 Cliquez sur **Liste de vérification pour la création d'un réseau**.



REMARQUE : la méthode de connexion **Cet ordinateur se connecte directement à Internet** active le pare-feu intégré aux systèmes d'exploitation Windows XP Service Pack 1 et versions suivantes.

- 4 Terminez les vérifications et les préparations requises.
- 5 Revenez à l'Assistant Configuration du réseau et suivez les instructions qui s'affichent à l'écran.

Connexion à Internet



REMARQUE : les fournisseurs de services Internet (ISP) et leurs offres varient selon les pays.

Pour vous connecter à Internet, vous devez disposer d'un modem ou d'une connexion réseau et d'un fournisseur de services Internet (ISP) tel que AOL ou MSN. Votre fournisseur de services Internet vous proposera une ou plusieurs des options de connexion Internet suivantes :

- Connexions d'accès à distance offrant un accès Internet par l'intermédiaire d'une ligne téléphonique. Ces connexions sont beaucoup plus lentes que les connexions DSL ou modem par câble.
- Connexions DSL offrant un accès haut débit par l'intermédiaire d'une ligne téléphonique existante. Ce type de connexion permet d'accéder à Internet et d'utiliser votre téléphone sur la même ligne simultanément.
- Connexions modem par câble offrant un accès haut débit par l'intermédiaire de la télévision câblée.


Si vous utilisez une connexion d'accès à distance, branchez un câble téléphonique sur le connecteur de modem de l'ordinateur et sur la prise téléphonique murale avant de configurer la connexion Internet. Si vous utilisez une connexion DSL ou modem par câble, contactez votre fournisseur de services Internet pour obtenir les instructions de configuration.

Configuration de la connexion Internet

Pour configurer une connexion AOL ou MSN :

- 1 Enregistrez et quittez toutes les applications et les fichiers ouverts.
- 2 Double-cliquez sur l'icône **MSN Explorer** ou **AOL**, sur le bureau Microsoft® Windows®.
- 3 Suivez les instructions qui s'affichent pour terminer la configuration.

Si votre bureau ne contient pas d'icône **MSN Explorer** ou **AOL**, ou si vous souhaitez configurer une connexion avec un autre fournisseur de services Internet :

- 1 Enregistrez et quittez toutes les applications et les fichiers ouverts.
- 2 Cliquez sur le bouton **Démarrer**, puis sur **Internet Explorer**.
L'**Assistant Nouvelle Connexion Internet** s'affiche.
- 3 Cliquez sur **Connexion à Internet**.
- 4 Dans la fenêtre suivante, cliquez sur l'option appropriée :
 - Si vous n'avez pas de fournisseur de services Internet et souhaitez en sélectionner un, cliquez sur **Choisir dans une liste de fournisseurs de services Internet**.
 - Si votre fournisseur de services vous a indiqué les informations requises pour la configuration mais ne vous a pas fourni de CD, cliquez sur **Configurer ma connexion manuellement**.
 - Si vous avez un CD, cliquez sur **Utiliser le CD fourni par mon fournisseur de services Internet**.
- 5 Cliquez sur **Suivant**.
Si vous avez sélectionné **Configurer ma connexion manuellement**, passez à l'étape 6. Sinon, suivez les instructions qui s'affichent pour terminer la configuration.
- 6 Cliquez sur l'option appropriée sous **Comment voulez-vous vous connecter à Internet ?**, puis cliquez sur **Suivant**.
 **REMARQUE** : si vous ne savez pas quel type de connexion sélectionner, contactez votre fournisseur de services Internet.
- 7 Utilisez les informations qui vous ont été données par votre fournisseur de services Internet pour terminer la configuration.

En cas d'incidents de connexion, voir "Incidents liés à la messagerie, au modem et à Internet", page 40. Si vous ne pouvez pas vous connecter à Internet alors que vous l'avez déjà fait auparavant, il est possible que le fournisseur de services Internet subisse une interruption de services. Contactez-le pour vérifier l'état des services ou essayez de vous connecter ultérieurement.

Lecture d'un CD ou d'un DVD

➔ **AVIS** : n'appuyez pas sur le plateau du lecteur de CD ou de DVD lorsque vous l'ouvrez ou le fermez. Laissez le plateau fermé lorsque vous n'utilisez pas le lecteur.


➔ **AVIS** : ne déplacez pas l'ordinateur pendant la lecture de CD ou de DVD.

- 1 Appuyez sur le bouton d'éjection se trouvant sur le devant du lecteur.
- 2 Placez le disque au centre du plateau, étiquette vers le haut.
- 3 Appuyez doucement sur le disque pour le mettre en place.











- 4 Appuyez de nouveau sur le bouton d'éjection ou poussez le plateau délicatement.








Pour formater des CD et y enregistrer des données, créer des CD de musique, ou pour savoir comment copier des CD, utilisez le logiciel de gravure livré avec votre ordinateur.

 **REMARQUE** : assurez-vous d'être en règle avec les lois relatives aux droits d'auteur lorsque vous créez des CD.

Tout lecteur de CD possède les boutons suivants :

	Lecture
	Défilement arrière de la plage en cours
	Pause
	Défilement avant de la plage en cours
	Arrêt
	Plage précédente
	Éjection
	Plage suivante

Tout lecteur de DVD possède les boutons suivants :

	Arrêt
	Lecture
	Avance rapide
	Pause
	Retour rapide
	Passage au titre ou au chapitre suivant
	Retour au titre ou au chapitre précédent

Pour plus d'informations sur la lecture de CD ou de DVD, cliquez sur **Aide** dans l'interface du lecteur (si cette fonction est disponible).

Réglage du volume

 **REMARQUE** : si les haut-parleurs sont coupés (muets), vous ne pouvez pas entendre le son du CD ou du DVD.

- 1 Cliquez sur **Démarrer**, pointez sur **Tous les programmes** → **Accessoires** → **Divertissement** et sélectionnez **Contrôle du volume**.
- 2 Dans la fenêtre **Contrôle du volume**, cliquez sur la barre située dans la colonne de même nom et faites-la glisser vers le haut ou vers le bas afin de monter ou de baisser le volume.


Pour plus d'informations sur les options de contrôle du volume, cliquez sur **Aide** dans la fenêtre **Contrôle du volume**.

Réglage de l'image

Si un message d'erreur vous informe que la résolution et le nombre de couleurs en cours utilisent trop de mémoire et empêchent la lecture du DVD, réglez les propriétés d'affichage comme suit :

- 1 Cliquez sur **Démarrer**, puis sur **Panneau de configuration**.
- 2 Sous **Choisissez une catégorie**, cliquez sur **Apparence et thèmes**.
- 3 Sous **Choisissez une tâche**, cliquez sur **Modifier la résolution de l'écran**.
- 4 Dans la fenêtre **Propriétés d'affichage**, cliquez sur la barre **Résolution de l'écran** et faites-la glisser pour définir une résolution de 800 x 600 pixels.
- 5 Cliquez sur le menu déroulant sous **Qualité couleur**, puis cliquez sur **Moyen 16 bits**.
- 6 Cliquez sur **OK**.

Copie de CD et de DVD

 **REMARQUE** : assurez-vous d'être en règle avec les lois relatives aux droits d'auteur lorsque vous créez des CD.

Cette section concerne uniquement les ordinateurs équipés d'un lecteur combiné CD-RW, DVD+/-RW ou CD-RW/DVD.


 **REMARQUE** : les types de lecteurs de CD ou de DVD proposés par Dell peuvent varier d'un pays à l'autre.

Les instructions suivantes indiquent comment créer une copie exacte d'un CD ou d'un DVD à l'aide de Roxio Creator Plus - Dell Edition. Vous pouvez aussi utiliser Roxio Creator Plus pour d'autres opérations, par exemple pour créer des CD de musique à partir de fichiers audio enregistrés sur votre ordinateur, ou encore pour sauvegarder des données importantes. Pour obtenir une aide, ouvrez Roxio Creator Plus et cliquez sur le point d'interrogation en haut à droite de la fenêtre.

Comment copier un CD ou un DVD

 **REMARQUE** : les lecteurs combinés CD-RW/DVD ne peuvent pas écrire sur les DVD. Si vous disposez d'un lecteur de ce type et si vous avez des problèmes d'enregistrement, recherchez tout d'abord les correctifs logiciels disponibles sur le site de Sonic, à l'adresse www.sonic.com.

Les graveurs de DVD installés sur les ordinateurs Dell peuvent lire et écrire sur les supports DVD+/-R, DVD+/-RW et DVD+R DL (double couche), mais ils ne peuvent pas lire les DVD-RAM et les DVD-R DL ni y graver des données.

 **REMARQUE** : la plupart des DVD commercialisés sont protégés et ne peuvent pas être copiés à l'aide de Roxio Creator Plus.

- 1 Cliquez sur **Démarrer**, pointez sur **Tous les programmes** → **Roxio** → **Creator Projects** (Projets Creator) puis sélectionnez **RecordNow Copy** (Copier avec RecordNow).
- 2 Dans l'onglet **Copy** (Copier), cliquez sur **Disc Copy** (Copier le disque).
- 3 Pour copier un CD ou un DVD, procédez comme suit :
 - Si vous disposez d'un seul lecteur de CD/DVD, vérifiez que les paramètres sont corrects et cliquez sur **Disc Copy** (Copier le disque). L'ordinateur lit le CD ou le DVD source et copie les données dans un dossier temporaire sur le disque dur.

Lorsque vous y êtes invité, insérez un CD ou un DVD vierge dans le lecteur, puis cliquez sur **OK**.

- Si vous disposez de deux lecteurs de CD/DVD, sélectionnez celui dans lequel vous avez inséré le CD ou DVD source et cliquez sur le bouton **Disc Copy** (Copier le disque). L'ordinateur copie les données du CD ou du DVD source sur le support vierge.

Une fois la copie du CD ou du DVD source terminée, le CD ou le DVD gravé est automatiquement éjecté.

Utilisation de CD et de DVD vierges

Les graveurs de CD-RW ne peuvent écrire des données que sur les CD inscriptibles (y compris les CD-RW haute vitesse), alors que les graveurs de DVD peuvent écrire à la fois sur les CD et sur les DVD.

Utilisez des disques CD-R principalement pour enregistrer de la musique ou pour stocker de façon permanente des fichiers de données. Lorsque la capacité de stockage maximum d'un CD-R est atteinte, vous ne pouvez pas réécrire sur ce CD (reportez-vous à la documentation Sonic pour plus d'informations). Pour pouvoir ensuite supprimer, effacer ou mettre à jour les données stockées sur le CD, vous devez utiliser des CD-RW vierges.

Il est possible d'utiliser des DVD+/-R vierges pour stocker de façon permanente de grandes quantités de données. Une fois le DVD+/-R créé, vous ne pouvez pas y graver de nouveau des données s'il a été *finalisé* lors de la dernière étape du processus de création du disque. Pour pouvoir ensuite supprimer ou mettre à jour les données stockées sur le support, vous devez utiliser des DVD+/-RW.

Graveurs de CD

Type de support	Lecture	Écriture	Réécriture
CD-R	Oui	Oui	Non
CD-RW	Oui	Oui	Oui

Graveurs de DVD

Type de support	Lecture	Écriture	Réécriture
CD-R	Oui	Oui	Non
CD-RW	Oui	Oui	Oui
DVD+R	Oui	Oui	Non
DVD-R	Oui	Oui	Non
DVD+RW	Oui	Oui	Oui
DVD-RW	Oui	Oui	Oui
DVD+R DL	Oui	Oui	Non

Astuces

- Vous pouvez utiliser l'Explorateur Microsoft® Windows® pour glisser-déplacer des fichiers sur un CD-R ou un CD-RW uniquement après avoir démarré Roxio Creator Plus et ouvert un projet Creator.
- Pour graver des CD de musique que vous souhaitez écouter sur une chaîne stéréo, vous devez utiliser des CD-R. Dans la majorité des cas, les chaînes stéréo et les autoradios ne permettent pas de lire les CD-RW.
- Roxio Creator Plus ne permet pas de créer de DVD audio.
- Les fichiers de musique MP3 ne peuvent être lus que sur des lecteurs MP3 ou sur des ordinateurs qui disposent d'un logiciel MP3.
- Les lecteurs de DVD disponibles dans le commerce pour les systèmes de home cinema ne prennent pas en charge tous les formats de DVD disponibles. Pour obtenir la liste des formats pris en charge par votre lecteur de DVD, reportez-vous à sa documentation ou prenez contact avec son constructeur.
- Ne gravez pas un CD-R ou un CD-RW vierge à sa capacité maximale ; par exemple, ne copiez pas un fichier de 650 Mo sur un disque vierge de 650 Mo. Le CD-RW doit disposer de 1 ou 2 Mo supplémentaires pour que l'enregistrement soit finalisé.
- Utilisez un CD-RW vierge pour vous familiariser avec les techniques d'enregistrement. Si vous faites une erreur, vous pouvez effacer les données du CD-RW et recommencer. Vous pouvez également utiliser des CD-RW pour tester les projets de musique avant de les enregistrer sur un CD-R.
- Pour plus d'informations, visitez le site Web de Sonic à l'adresse www.sonic.com.

Gestion de l'alimentation

Les fonctions de gestion d'alimentation de Microsoft® Windows® XP permettent de réduire la consommation d'électricité de l'ordinateur lorsqu'il est allumé mais que vous ne l'utilisez pas. Vous pouvez réduire la consommation du moniteur ou du disque dur, ou encore utiliser les modes veille ou veille prolongée pour réduire la consommation électrique au niveau du système. Lorsque l'ordinateur quitte un mode économie d'énergie, le bureau Windows retrouve l'état dans lequel il se trouvait avant le passage en mode économie d'énergie.



REMARQUE : si l'emplacement PCI Express x16 de l'ordinateur contient une carte et si vous ajoutez un périphérique qui ne prend pas en charge l'état de veille S3, l'ordinateur ne peut pas passer en mode veille.



REMARQUE : Windows XP Professionnel présente des fonctionnalités de sécurité et de mise en réseau qui ne sont pas disponibles sous Windows XP Édition familiale. Lorsqu'un ordinateur sous Windows XP Professionnel est connecté à un réseau, diverses options supplémentaires relatives à la sécurité et à la mise en réseau apparaissent dans certaines fenêtres.

Mode veille

Le mode veille économise l'énergie en désactivant le moniteur et le disque dur au terme d'un délai prédéfini. Lorsque l'ordinateur quitte ce mode, il retourne à son état d'origine.



AVIS : des données peuvent être perdues si une coupure de courant se produit lorsque l'ordinateur est en veille.

Pour activer le passage automatique en mode veille au terme d'un délai d'inactivité prédéfini :

- 1 Cliquez sur **Démarrer**, puis sur **Panneau de configuration**.
- 2 Sous **Choisissez une catégorie**, cliquez sur **Performances et maintenance**.
- 3 Sous ou une icône du **Panneau de configuration**, cliquez sur **Options d'alimentation**.

Pour activer immédiatement le mode veille sans définir un délai d'inactivité, cliquez sur **Démarrer**, puis successivement sur **Arrêter l'ordinateur** et **Mettre en veille**.

Pour quitter le mode veille, appuyez sur une touche du clavier ou déplacez la souris.

Mode mise en veille prolongée

Le mode veille prolongée permet d'économiser l'énergie en copiant les données système dans une zone réservée sur l'unité de disque dur, puis en éteignant complètement l'ordinateur. Lorsque l'ordinateur quitte ce mode, le bureau retrouve l'état dans lequel il se trouvait auparavant.

Pour activer le mode veille prolongée :

- 1 Cliquez sur **Démarrer**, puis sur **Panneau de configuration**.
- 2 Sous **Choisissez une catégorie**, cliquez sur **Performances et maintenance**.
- 3 Sous ou une icône du **Panneau de configuration**, cliquez sur **Options d'alimentation**.
- 4 Définissez les paramètres dans les onglets **Modes de gestion de l'alimentation**, **Avancé** et **Mise en veille prolongée**.

Pour quitter le mode veille prolongée, appuyez sur le bouton d'alimentation. L'ordinateur peut mettre quelques instants à quitter ce mode. Le fait d'appuyer sur une touche du clavier ou de déplacer la souris ne permet pas de revenir en mode normal, car ces périphériques ne fonctionnent pas pendant la veille prolongée.

La veille prolongée nécessite la présence d'un fichier spécial sur votre disque dur ainsi qu'une quantité d'espace disque suffisante pour stocker le contenu de la mémoire. Dell crée ce fichier avant de vous livrer l'ordinateur. Si le disque dur de l'ordinateur est endommagé, Windows XP recrée ce fichier automatiquement.

Propriétés de la gestion d'alimentation

La fenêtre **Propriétés des options d'alimentation** permet de définir les paramètres de l'alimentation, notamment ceux des modes veille et veille prolongée. Pour accéder à cette fenêtre, procédez comme suit :

- 1 Cliquez sur **Démarrer**, puis sur **Panneau de configuration**.
- 2 Sous **Choisissez une catégorie**, cliquez sur **Performances et maintenance**.
- 3 Sous **ou une icône du Panneau de configuration**, cliquez sur **Options d'alimentation**.
- 4 Définissez les paramètres dans les onglets **Modes de gestion de l'alimentation**, **Avancé** et **Mise en veille prolongée**.

Onglet Modes de gestion de l'alimentation

Chaque configuration standard existante pour les paramètres d'alimentation est appelée "mode d'alimentation". Pour sélectionner un mode d'alimentation standard, choisissez-en un dans le menu déroulant **Modes de gestion de l'alimentation**. Les paramètres correspondants apparaissent dans l'encadré contenant le nom du mode. Chaque mode définit les paramètres relatifs au passage en mode veille ou veille prolongée, ainsi qu'à l'extinction du moniteur et du disque dur.

Le menu déroulant **Modes de gestion de l'alimentation** affiche les modes suivants :

- **Toujours actif** (mode par défaut) : permet d'utiliser l'ordinateur sans les fonctions d'économie d'énergie.
- **PC de bureau ou familial** : permet de faire fonctionner un ordinateur de bureau ou familial avec une économie d'énergie minimale.
- **Ordinateur portable** : approprié si l'ordinateur est un portable que vous utilisez lors de vos déplacements.

- **Présentation** : permet d'utiliser l'ordinateur sans interruption (économie d'énergie désactivée).
- **Gestion d'alimentation minimale** : permet d'utiliser l'ordinateur avec une économie d'énergie minimale.
- **Niveau de batterie maximal** : approprié si vous utilisez un ordinateur portable alimenté sur batterie pendant de longues périodes.


Pour modifier les paramètres par défaut d'un mode, cliquez sur le menu déroulant dans les champs **Extinction du moniteur**, **Arrêt des disques durs**, **Mise en veille** et **Mise en veille prolongée**, puis sélectionnez un délai dans la liste qui s'affiche. Le nouveau délai indiqué remplace définitivement celui par défaut, sauf si vous cliquez sur **Enregistrer sous** pour sauvegarder le mode modifié sous un autre nom.



AVIS : si vous définissez un délai d'extinction du disque dur inférieur à celui du moniteur, l'ordinateur peut sembler bloqué. Pour revenir en mode normal, appuyez sur n'importe quelle touche du clavier ou cliquez avec la souris. Pour éviter cet incident, faites en sorte que le moniteur s'éteigne toujours avant le disque dur.

Onglet Avancé

L'onglet **Avancé** permet d'effectuer les opérations suivantes :

- Ajout de l'icône des options d'alimentation  à la barre des tâches Windows pour un accès rapide
- Activation d'une protection par mot de passe à la sortie du mode veille ou de la veille prolongée
- Programmation du bouton d'alimentation pour la mise hors tension ou le passage en mode veille ou en veille prolongée

Pour programmer ces fonctions, cliquez sur une option dans le menu déroulant correspondant, puis cliquez sur **OK**.

Onglet Mise en veille prolongée

L'onglet **Mise en veille prolongée** permet d'activer ce mode. Pour utiliser les paramètres de mise en veille prolongée définis dans l'onglet **Modèles de gestion de l'alimentation**, cochez la case **Activer la prise en charge de la mise en veille prolongée** dans l'onglet **Mise en veille prolongée**.

Pour plus d'informations sur les options de gestion de l'alimentation :

- 1 Cliquez sur **Démarrer**, puis sur **Aide et support**.
- 2 Dans la fenêtre d'aide, cliquez sur **Performances et maintenance**.
- 3 Dans la fenêtre **Performances et maintenance**, cliquez sur **Gestion de l'alimentation de votre ordinateur**.

Technologie Intel® Viiv™ (en option)

Viiv est une technologie Intel spécialement conçue pour le divertissement numérique. Elle inclut :

- Une version du BIOS prenant en charge la technologie Intel® QRT (Quick Resume Technology, démarrage instantané)
- Des pilotes de périphérique

Cette technologie permet au système de redémarrer instantanément après une période d'inactivité.

Elle peut être fournie en option pour les systèmes ayant été commandés avec le système d'exploitation Microsoft® Windows® XP Media Center Edition 2005 et équipés de processeurs double cœur.

Utilisation de la technologie Intel® Viiv™ QRT (en option)

Le mode QRT (Quick Resume Technology, démarrage instantané) permet d'utiliser le bouton de mise sous tension pour mettre l'ordinateur en marche ou l'arrêter de façon quasi instantanée. Une pression sur le bouton permet d'éteindre l'écran et de couper le son. L'ordinateur est alors toujours en fonctionnement ; le voyant d'alimentation et les voyants de diagnostic 1, 2 et 4 sont allumés. En outre, le voyant du disque dur clignote lorsqu'un périphérique externe accède à ce dernier.

Pour revenir au mode de fonctionnement normal, déplacez la souris, appuyez brièvement sur le bouton d'alimentation, sur une touche du clavier, sur un bouton de la souris, ou encore sur un bouton de la télécommande de Microsoft® Windows® XP Media Center Edition 2005 (en option).

Activation de la fonction QRT dans le programme de configuration du système

Les pilotes QRT doivent être installés pour que cette fonction puisse être activée. Si vous avez commandé cette option, les pilotes sont installés en usine et la fonction QRT est activée dans le programme de configuration du système.

- 1 Accédez au programme de configuration du système (voir page 116).
- 2 Utilisez les touches fléchées pour sélectionner l'option de menu **Power Management** (Gestion de l'alimentation), puis appuyez sur <Entrée> pour accéder au menu.
- 3 Utilisez les touches fléchées vers le haut et vers le bas pour sélectionner l'option de menu **Quick Resume** (Démarrage instantané), puis appuyez sur <Entrée> pour accéder au menu.
- 4 Utilisez les touches fléchées vers la gauche et vers la droite pour sélectionner l'option de menu **On** (Activé), puis appuyez sur <Entrée> pour activer la fonction QRT.

Activation de la fonction QRT dans le système d'exploitation

- 1 Cliquez sur **Démarrer**, puis sur **Panneau de configuration**.
- 2 Sous **Choisissez une catégorie**, cliquez sur **Performances et maintenance**.
- 3 Sous **ou une icône du Panneau de configuration**, cliquez sur **Options d'alimentation**.
- 4 Cliquez sur l'onglet **Absence**.
- 5 Vérifiez que les cases **Activer le mode Absence** et **Options** sont cochées.
- 6 Cliquez sur l'onglet **Avancé**.
- 7 Dans le menu déroulant **Lorsque j'appuie sur le bouton de mise sous tension**, sélectionnez **Ne rien faire**.
- 8 Dans le menu déroulant **Lorsque j'appuie sur le bouton de mise en veille de l'ordinateur**, sélectionnez **Ne rien faire**.

Technologie Hyper-Threading et traitement double cœur

L'Hyper-Threading est une technologie Intel[®] qui améliore les performances globales de l'ordinateur en permettant à un processeur physique de fonctionner comme deux processeurs logiques capables d'exécuter certaines tâches en simultané. Le traitement double cœur est une technologie Intel dans laquelle deux unités de calcul physiques coexistent dans une unité centrale, augmentant ainsi la puissance de calcul et la capacité multitâche. Si cette technologie est prise en charge, deux processeurs s'affichent. Il est recommandé d'utiliser le système d'exploitation Microsoft[®] Windows[®] XP avec Service Pack 1 (SP1) ou version suivante, car il a été optimisé pour tirer parti de la technologie Hyper-Threading. Même si de nombreux programmes peuvent tirer parti de cette dernière, certains n'ont pas été spécialement optimisés dans ce but. Il faut donc envisager une mise à jour de ces programmes. Pour obtenir des mises à jour et des informations sur l'utilisation des technologies Hyper-Threading ou double cœur avec un logiciel spécifique, contactez l'éditeur de ce dernier.

Pour savoir si votre ordinateur utilise la technologie Hyper-Threading :

- 1 Cliquez sur **Démarrer**, cliquez avec le bouton droit sur **Poste de travail** et sélectionnez **Propriétés**.
- 2 Cliquez sur **Matériel**, puis sur **Gestionnaire de périphériques**.
- 3 Dans la fenêtre **Gestionnaire de périphériques**, cliquez sur le signe plus (+) situé en regard de **Processeurs**. Si la technologie Hyper-Threading est activée, le processeur est mentionné deux fois.

Vous pouvez activer ou désactiver l'Hyper-Threading à l'aide du programme de configuration du système. Pour plus d'informations sur l'accès au programme de configuration du système, voir "Accès au programme de configuration du système", page 116.

Résolution des incidents

Conseils de dépannage

Lorsque vous dépannez votre ordinateur, suivez les conseils ci-dessous :

- Si vous venez d'ajouter ou de retirer une pièce lorsque l'incident est apparu, vérifiez la procédure d'installation et assurez-vous que la pièce est correctement installée.
- Si un périphérique ne fonctionne pas, vérifiez qu'il est correctement connecté.
- Si un message d'erreur apparaît à l'écran, consignez-le par écrit, mot pour mot. Ce message peut aider le personnel du support technique à diagnostiquer et à résoudre le(s) incident(s).
- Si un message d'erreur apparaît dans un programme, consultez la documentation de ce programme.

Incidents liés à la pile

 **PRÉCAUTION** : une nouvelle pile mal installée risque d'exploser. Remplacez la pile par une pile de type identique ou d'un type équivalent recommandé par le fabricant. Mettez les piles usagées au rebut selon les instructions du fabricant.

 **PRÉCAUTION** : avant de commencer les procédures de cette section, suivez les consignes de sécurité fournies dans le document *Product Information Guide* (Guide d'informations sur le produit).

REPLACEZ LA PILE. Si vous devez redéfinir les informations d'heure et de date chaque fois que vous mettez l'ordinateur sous tension, ou si une heure ou une date erronée s'affiche au démarrage, remplacez la pile (voir "Remplacement de la pile", page 108). Si celle-ci ne fonctionne toujours pas correctement, contactez Dell (voir "Contacter Dell", page 131).

Incidents liés aux lecteurs

 **PRÉCAUTION** : avant de commencer les procédures de cette section, suivez les consignes de sécurité fournies dans le document *Product Information Guide* (Guide d'informations sur le produit).

VÉRIFIEZ QUE LE LECTEUR EST RECONNU PAR MICROSOFT® WINDOWS®. Cliquez sur Démarrer, puis sur Poste de travail. Si le lecteur de disquette, de CD ou de DVD n'est pas répertorié, effectuez une analyse complète avec votre logiciel anti-virus pour rechercher d'éventuels virus et les supprimer. Les virus peuvent parfois empêcher Windows de reconnaître le lecteur.

TESTEZ LE LECTEUR.

- Insérez une autre disquette, un autre CD ou DVD pour éliminer la possibilité que le premier lecteur soit défectueux.
- Insérez une disquette d'amorçage et redémarrez l'ordinateur.

REMARQUE : le système prend en charge un lecteur de disquette USB (en option).


NETTOYEZ LE LECTEUR OU LE DISQUE. Voir "Nettoyage de l'ordinateur", page 127.


VÉRIFIEZ LA CONNEXION DES CÂBLES.

EXÉCUTEZ L'UTILITAIRE DE RÉOLUTION DE PROBLÈMES MATÉRIELS. Voir "Résolution des incompatibilités liées aux logiciels ou au matériel", page 65.

EXÉCUTEZ DELL DIAGNOSTICS. Voir "Dell Diagnostics", page 60.

Incidents liés aux lecteurs de CD et de DVD

 **REMARQUE** : le bruit et les vibrations ressentis lors de l'utilisation des lecteurs de CD ou de DVD sont normaux et n'indiquent pas une défaillance du lecteur.

 **REMARQUE** : en raison des différents formats de disque utilisés à travers le monde, tous les titres DVD ne fonctionnent pas dans tous les lecteurs de DVD.

RÉGLEZ LE CONTRÔLE DU VOLUME DE WINDOWS.

- Cliquez sur l'icône représentant un haut-parleur, dans l'angle inférieur droit de l'écran.
- Cliquez sur la barre coulissante et faites-la glisser vers le haut pour monter le volume.
- Vérifiez que le son n'est pas coupé (option "muet") en cliquant sur les cases éventuellement cochées.

VÉRIFIEZ LES HAUT-PARLEURS ET LE CAISSON D'EXTRÊMES GRAVES. Voir "Incidents liés au son et aux haut-parleurs", page 51.

Incidents liés à la gravure de CD/DVD-RW

FERMEZ TOUS LES AUTRES PROGRAMMES. Le lecteur de CD/DVD-RW doit recevoir un flux de données continu pendant la procédure d'écriture. Si ce flux est interrompu, une erreur peut se produire. Essayez de fermer tous les programmes avant de graver un CD/DVD-RW.

DÉSACTIVEZ LE MODE VEILLE DANS WINDOWS AVANT DE LANCER LA GRAVURE. Pour plus d'informations sur les modes de gestion de l'alimentation, voir "Gestion de l'alimentation", page 32. Vous pouvez également rechercher le mot clé *veille* dans le Centre d'aide et de support Windows.


Incidents liés au disque dur

EXÉCUTEZ L'UTILITAIRE DE VÉRIFICATION DU DISQUE.

- 1 Cliquez sur **Démarrer**, puis sur **Poste de travail**.
- 2 Cliquez avec le bouton droit sur **Disque local C:**.
- 3 Sélectionnez **Propriétés**.
- 4 Cliquez sur l'onglet **Outils**.
- 5 Sous **Vérification des erreurs**, cliquez sur **Vérifier maintenant**.
- 6 Sélectionnez l'option **Rechercher et tenter une récupération des secteurs défectueux**.
- 7 Cliquez sur **Démarrer**.

Incidents liés à la messagerie, au modem et à Internet

 **PRÉCAUTION** : avant de commencer les procédures de cette section, suivez les consignes de sécurité fournies dans le document *Product Information Guide* (Guide d'informations sur le produit).

 **REMARQUE** : connectez le modem uniquement à une prise de téléphone analogique. Le modem ne fonctionne pas s'il est connecté à un réseau téléphonique numérique.

VÉRIFIEZ LES PARAMÈTRES DE SÉCURITÉ DE MICROSOFT OUTLOOK® EXPRESS. Si vous ne pouvez pas ouvrir les pièces jointes aux messages électroniques :

- 1 Dans Outlook Express, cliquez sur **Outils** puis sur **Options** et sélectionnez **Sécurité**.
- 2 Le cas échéant, vous pouvez désélectionner l'option **Ne pas autoriser les pièces jointes**.

VÉRIFIEZ LA CONNEXION DE LA LIGNE TÉLÉPHONIQUE.

CONTRÔLEZ LA PRISE TÉLÉPHONIQUE.

CONNECTEZ DIRECTEMENT LE MODEM À UNE PRISE TÉLÉPHONIQUE MURALE.

UTILISEZ UNE AUTRE LIGNE TÉLÉPHONIQUE.

- Vérifiez que la ligne téléphonique est connectée à la prise du modem (cette dernière est reconnaissable à l'étiquette verte ou à l'icône en forme de connecteur qui se trouve à côté d'elle).
- Vérifiez que vous percevez un dé clic lorsque vous insérez le connecteur de la ligne téléphonique dans le modem.
- Débranchez la ligne téléphonique du modem et connectez-la à un téléphone. Attendez la tonalité.
- Si d'autres appareils partagent cette ligne (répondeur, télécopieur, protecteur de surtension ou séparateur de ligne), débranchez-les et connectez le modem directement à la prise téléphonique murale. Si vous utilisez un câble de plus de 3 mètres (10 pieds) de long, essayez-en un plus court.

EXÉCUTEZ L'ASSISTANT DU MODEM. Cliquez sur **Démarrer**, pointez sur **Tous les programmes**, puis cliquez sur **Assistant du modem**. Suivez les instructions affichées à l'écran pour identifier et résoudre les incidents liés au modem. Cet assistant n'est disponible que sur certains ordinateurs.

VÉRIFIEZ QUE LE MODEM COMMUNIQUE AVEC WINDOWS.

- 1 Cliquez sur **Démarrer**, puis sur **Panneau de configuration**.
- 2 Cliquez sur **Imprimantes et autres périphériques**.
- 3 Sélectionnez **Options de modems et téléphonie**.
- 4 Allez dans l'onglet **Modems**.
- 5 Sélectionnez le port COM de votre modem.
- 6 Cliquez sur **Propriétés** et sur l'onglet **Diagnostics**, et sélectionnez **Interroger le modem** pour vérifier que le modem communique avec Windows.
Si toutes les commandes reçoivent une réponse, le modem fonctionne correctement.

VÉRIFIEZ QUE VOUS ÊTES CONNECTÉ À INTERNET. Vérifiez que vous avez bien souscrit un abonnement auprès d'un fournisseur de services Internet. Une fois le programme de messagerie électronique Outlook Express ouvert, cliquez sur **Fichier**. Si l'option **Travailler hors connexion** est cochée, cliquez sur la case pour la désélectionner, puis connectez-vous à Internet. Contactez votre prestataire de services Internet pour obtenir une assistance.

Messages d'erreur



PRÉCAUTION : avant de commencer les procédures de cette section, suivez les consignes de sécurité fournies dans le document *Product Information Guide* (Guide d'informations sur le produit).

Si le message affiché par l'ordinateur ne figure pas dans la liste suivante, reportez-vous à la documentation du système d'exploitation ou du programme qui était en cours d'exécution lorsque l'incident s'est produit.

A FILENAME CANNOT CONTAIN ANY OF THE FOLLOWING CHARACTERS: \ / : * ? " < > |. N'utilisez pas ces caractères dans les noms de fichiers.

A REQUIRED .DLL FILE WAS NOT FOUND. Un fichier essentiel du programme que vous essayez d'ouvrir est manquant. Pour supprimer puis réinstaller le programme, procédez comme suit :

- 1 Cliquez sur **Démarrer**, **Panneau de configuration**, puis sélectionnez **Ajouter ou supprimer des programmes**.
- 2 Sélectionnez le programme à supprimer.
- 3 Cliquez sur **Modifier/Supprimer**.
- 4 Pour obtenir les instructions d'installation, reportez-vous à la documentation du programme.

!ette:\ IS NOT ACCESSIBLE. THE DEVICE IS NOT READY. Le lecteur ne parvient pas à lire le disque. Insérez un disque dans le lecteur et réessayez.

INSERT BOOTABLE MEDIA. Introduisez une disquette ou un CD d'amorçage.

REMARQUE : le système prend en charge un lecteur de disquette USB (en option).

NON-SYSTEM DISK ERROR. Retirez la disquette du lecteur et redémarrez l'ordinateur.

REMARQUE : le système prend en charge un lecteur de disquette USB (en option).

NOT ENOUGH MEMORY OR RESOURCES. CLOSE SOME PROGRAMS AND TRY AGAIN. Fermez toutes les fenêtres et ouvrez le programme que vous souhaitez utiliser. Dans certains cas, vous devrez peut-être redémarrer l'ordinateur afin de restaurer ses ressources. (exécutez alors le programme voulu immédiatement après le redémarrage).

OPERATING SYSTEM NOT FOUND. Contactez Dell (voir "Contacter Dell", page 131).

Incidents liés au lecteur de carte



PRÉCAUTION : avant de commencer les procédures de cette section, suivez les consignes de sécurité fournies dans le document *Product Information Guide* (Guide d'informations sur le produit).

AUCUNE LETTRE DE LECTEUR N'EST AFFECTÉE.

Lorsque Microsoft Windows XP détecte le lecteur de carte, une lettre est automatiquement affectée au périphérique. Cette lettre correspond au lecteur logique qui suit tous les autres périphériques physiques du système. Si ce lecteur logique est une unité réseau, Windows XP n'affecte pas automatiquement de lettre d'unité au lecteur de carte.

Pour affecter manuellement une lettre au lecteur de carte :

- 1 Cliquez avec le bouton droit sur le **Poste de travail** et sélectionnez **Gérer**.
- 2 Sélectionnez l'option **Gestion des disques**.
- 3 Dans le volet droit, cliquez avec le bouton droit sur la lettre de l'unité à modifier.
- 4 Sélectionnez **Lettre de lecteur et chemins d'accès**.
- 5 Dans la liste déroulante, sélectionnez la nouvelle lettre d'unité affectée au lecteur de carte.
- 6 Cliquez sur **OK** pour confirmer votre choix.

REMARQUE : le lecteur de carte n'apparaît dans la liste des lecteurs que lorsqu'il est connecté. Chaque logement (même vide) correspond à une lettre différente. Si vous tentez d'accéder au lecteur de carte alors que celui-ci est vide, un message vous invite à y insérer un support.

Incidents liés aux périphériques IEEE 1394

 **PRÉCAUTION** : avant de commencer les procédures de cette section, suivez les consignes de sécurité fournies dans le document *Product Information Guide* (Guide d'informations sur le produit).

VÉRIFIEZ QUE LE CÂBLE DU PÉRIPHÉRIQUE IEEE 1394 EST CORRECTEMENT INSÉRÉ DANS LE PÉRIPHÉRIQUE ET DANS LE CONNECTEUR SUR L'ORDINATEUR.

VÉRIFIEZ QUE LE PÉRIPHÉRIQUE IEEE 1394 EST RECONNU PAR WINDOWS.

- 1 Cliquez sur Démarrer, puis sur Panneau de configuration.
- 2 Cliquez sur Imprimantes et autres périphériques.
Si le périphérique IEEE 1394 est répertorié, cela signifie que Windows le reconnaît.

EN CAS D'INCIDENT LIÉ À UN PÉRIPHÉRIQUE IEEE 1394 FOURNI PAR DELL. Contactez Dell (voir "Contacter Dell", page 131).

EN CAS D'INCIDENT LIÉ À UN PÉRIPHÉRIQUE IEEE 1394 NON FOURNI PAR DELL. Contactez le fabricant du périphérique.

Incidents liés au clavier

 **PRÉCAUTION** : avant de commencer les procédures de cette section, suivez les consignes de sécurité fournies dans le document *Product Information Guide* (Guide d'informations sur le produit).

VÉRIFIEZ LE CÂBLE DU CLAVIER.

- Vérifiez que le câble du clavier est fermement connecté à l'ordinateur.
- Reconnectez le câble du clavier comme indiqué dans le schéma d'installation de l'ordinateur.
- Examinez le connecteur de câble pour voir si des broches sont tordues ou cassées ou si les câbles sont endommagés. Redressez les broches tordues.
- Si vous utilisez des rallonges, retirez-les et connectez le clavier directement sur l'ordinateur.

TESTEZ LE CLAVIER. Connectez un clavier fiable à l'ordinateur et essayez de l'utiliser.

EXÉCUTEZ L'UTILITAIRE DE RÉOLUTION DE PROBLÈMES MATÉRIELS. Voir "Résolution des incompatibilités liées aux logiciels ou au matériel", page 65.

Incidents et blocages d'origine logicielle


 **PRÉCAUTION** : avant de commencer les procédures de cette section, suivez les consignes de sécurité fournies dans le document *Product Information Guide* (Guide d'informations sur le produit).

L'ordinateur ne démarre pas

VÉRIFIEZ LES VOYANTS DE DIAGNOSTIC. Voir "Voyants de diagnostic", page 55.

VÉRIFIEZ QUE LE CÂBLE D'ALIMENTATION EST CORRECTEMENT BRANCHÉ SUR L'ORDINATEUR ET SUR LA PRISE ÉLECTRIQUE.

L'ordinateur ne répond plus

 **AVIS** : si vous ne pouvez pas suivre la procédure normale d'arrêt du système d'exploitation, il est possible que vous perdiez des données.


ÉTEIGNEZ L'ORDINATEUR. Si vous n'obtenez plus de réponse en appuyant sur une touche du clavier ou en déplaçant la souris, maintenez le bouton d'alimentation enfoncé pendant 8 à 10 secondes jusqu'à ce que l'ordinateur s'éteigne, puis redémarrez le système.

Un programme ne répond plus

TERMINEZ L'EXÉCUTION DU PROGRAMME.

- 1 Appuyez simultanément sur <Ctrl><Maj><Échap> pour accéder au gestionnaire de tâches de Windows.
- 2 Cliquez sur l'onglet Applications.
- 3 Sélectionnez le programme qui ne répond plus.
- 4 Cliquez sur Fin de tâche.

Un programme se bloque continuellement

 **REMARQUE** : les logiciels sont généralement fournis avec des instructions d'installation contenues dans la documentation, sur disquette ou sur CD.

REPORTEZ-VOUS À LA DOCUMENTATION DU LOGICIEL. Si nécessaire, supprimez puis réinstallez le programme.

Un programme a été conçu pour une version précédente de Windows

LANCEZ L'ASSISTANT COMPATIBILITÉ DES PROGRAMMES.

L'Assistant Compatibilité des programmes permet de configurer un programme pour lui permettre de fonctionner dans un environnement similaire aux systèmes d'exploitation autres que Windows XP.

- 1 Cliquez sur **Démarrer**, **Tous les programmes** → **Accessoires**, puis sur **Assistant Compatibilité des programmes**.
- 2 Dans l'écran d'accueil, cliquez sur **Suivant**.
- 3 Suivez les instructions affichées.

Un écran bleu apparaît

ÉTEIGNEZ L'ORDINATEUR. Si vous n'obtenez plus de réponse en appuyant sur une touche du clavier ou en déplaçant la souris, maintenez le bouton d'alimentation enfoncé pendant 8 à 10 secondes jusqu'à ce que l'ordinateur s'éteigne, puis redémarrez le système.

Autres incidents logiciels

REPORTEZ-VOUS À LA DOCUMENTATION DU LOGICIEL OU CONTACTEZ SON ÉDITEUR POUR OBTENIR DES INSTRUCTIONS DE DÉPANNAGE.

- Vérifiez que le programme exécuté est compatible avec le système d'exploitation installé.
- Vérifiez que l'ordinateur possède la configuration matérielle minimale requise par le logiciel. Reportez-vous à la documentation du logiciel pour plus d'informations.
- Vérifiez que le programme est correctement installé et configuré.
- Vérifiez que les pilotes de périphériques n'entrent pas en conflit avec le programme.
- Si nécessaire, supprimez puis réinstallez le programme.

SAUVEGARDEZ VOS FICHIERS IMMÉDIATEMENT.

UTILISEZ UN PROGRAMME DE DÉTECTION DE VIRUS POUR VÉRIFIER LE DISQUE DUR, LES DISQUETTES OU LES CD.

ENREGISTREZ ET FERMEZ TOUS LES FICHIERS OU PROGRAMMES OUVERTS, PUIS ARRÊTEZ L'ORDINATEUR À L'AIDE DU MENU DÉMARRER.

Incidents liés à la mémoire

 **PRÉCAUTION** : avant de commencer les procédures de cette section, suivez les consignes de sécurité fournies dans le document *Product Information Guide* (Guide d'informations sur le produit).

SI VOUS RECEVEZ UN MESSAGE INDIQUANT QUE LA MÉMOIRE EST INSUFFISANTE.

- Enregistrez et fermez tous les fichiers et programmes ouverts que vous n'utilisez pas pour vérifier si cela permet de résoudre l'incident.
- Reportez-vous à la documentation du logiciel pour savoir quelle est la quantité de mémoire minimale requise. Si nécessaire, installez de la mémoire supplémentaire (voir "Installation d'une barrette de mémoire", page 80).
- Réinstallez chaque barrette de mémoire dans son logement (voir "Mémoire", page 78) pour vérifier qu'elle est correctement détectée et utilisée par l'ordinateur.
- Exécutez Dell Diagnostics (voir "Dell Diagnostics", page 60).

SI VOUS RENCONTREZ D'AUTRES INCIDENTS LIÉS À LA MÉMOIRE.

- Réinstallez chaque barrette de mémoire dans son logement (voir "Mémoire", page 78) pour vérifier qu'elle est correctement détectée et utilisée par l'ordinateur.
- Vérifiez que vous respectez toutes les consignes d'installation de la mémoire (voir "Installation d'une barrette de mémoire", page 80).
- Vérifiez que la mémoire utilisée est prise en charge par le système. Pour plus d'informations à ce sujet, voir "Mémoire", page 111.
- Exécutez Dell Diagnostics (voir "Dell Diagnostics", page 60).

Incidents liés à la souris

 **PRÉCAUTION** : avant de commencer les procédures de cette section, suivez les consignes de sécurité fournies dans le document *Product Information Guide* (Guide d'informations sur le produit).

NETTOYEZ LA SOURIS. Voir "Souris", page 127.

VÉRIFIEZ LE CÂBLE DE LA SOURIS.

- Examinez le connecteur de câble pour voir si des broches sont tordues ou cassées ou si les câbles sont endommagés. Redressez les broches tordues.
- Si vous utilisez des rallonges, retirez-les et connectez la souris directement sur l'ordinateur.
- Vérifiez que le câble de la souris est connecté comme indiqué dans le schéma d'installation.

REDÉMARREZ L'ORDINATEUR.

- 1 Appuyez simultanément sur <Ctrl><Échap> pour afficher le menu **Démarrer**.
- 2 Utilisez les touches fléchées du clavier pour mettre en surbrillance l'option **Arrêter l'ordinateur** et appuyez sur <Entrée>. Dans la fenêtre qui s'ouvre, utilisez les flèches pour sélectionner **Arrêter** et appuyez sur <Entrée>.
- 3 Une fois l'ordinateur hors tension, reconnectez le câble de la souris comme indiqué dans le schéma d'installation.
- 4 Allumez l'ordinateur.

TESTEZ LA SOURIS. Connectez une souris fiable à l'ordinateur et essayez de l'utiliser.

VÉRIFIEZ LES PARAMÈTRES DE LA SOURIS.

- 1 Cliquez sur **Démarrer**, **Panneau de configuration**, puis sur **Imprimantes et autres périphériques**.
- 2 Cliquez sur **Souris**.
- 3 Réglez les paramètres selon vos besoins.

REINSTALLEZ LE PILOTE DE LA SOURIS. Voir “Réinstallation des pilotes”, page 63.

EXÉCUTEZ L'UTILITAIRE DE RÉOLUTION DE PROBLÈMES MATÉRIELS. Voir “Résolution des incompatibilités liées aux logiciels ou au matériel”, page 65.

Incidents liés au réseau



PRÉCAUTION : avant de commencer les procédures de cette section, suivez les consignes de sécurité fournies dans le document *Product Information Guide* (Guide d'informations sur le produit).

VÉRIFIEZ LA CONNEXION DU CÂBLE RÉSEAU. Assurez-vous que le câble réseau est correctement inséré dans le connecteur situé à l'arrière de l'ordinateur ainsi que dans la prise réseau murale.

VÉRIFIEZ LES VOYANTS RÉSEAU SITUÉS À L'ARRIÈRE DE L'ORDINATEUR. Si le voyant de lien est éteint (voir “Boutons et voyants”, page 114), il n'y a pas de communication réseau. Remplacez le câble réseau.

REDÉMARREZ L'ORDINATEUR ET RECONNECTEZ-VOUS AU RÉSEAU.

VÉRIFIEZ LES PARAMÈTRES DU RÉSEAU. Contactez l'administrateur ou la personne qui a configuré le réseau pour vérifier que les paramètres sont corrects et que le réseau fonctionne.

EXÉCUTEZ L'UTILITAIRE DE RÉOLUTION DE PROBLÈMES MATÉRIELS. Voir "Résolution des incompatibilités liées aux logiciels ou au matériel", page 65.

Incidents liés à l'alimentation



PRÉCAUTION : avant de commencer les procédures de cette section, suivez les consignes de sécurité fournies dans le document *Product Information Guide* (Guide d'informations sur le produit).

SI LE VOYANT D'ALIMENTATION EST VERT ET SI L'ORDINATEUR NE RÉPOND PAS. Voir "Voyants de diagnostic", page 55.

SI LE VOYANT D'ALIMENTATION CLIGNOTE EN VERT. L'ordinateur est en mode veille. Appuyez sur une touche du clavier, déplacez la souris ou appuyez sur le bouton d'alimentation pour revenir au fonctionnement normal.

SI LE VOYANT D'ALIMENTATION EST ÉTEINT. L'ordinateur est éteint ou n'est pas sur alimentation secteur.

- Réinsérez le câble d'alimentation dans le connecteur situé à l'arrière de l'ordinateur et dans la prise électrique.
- Retirez temporairement les barrettes d'alimentation, les rallonges et tout autre périphérique de protection contre les surtensions pour vérifier que la mise sous tension de l'ordinateur s'effectue correctement.
- Vérifiez que les barrettes d'alimentation utilisées sont branchées sur une prise électrique et qu'elles sont sous tension.
- Vérifiez que la prise électrique fonctionne en la testant avec un autre appareil, comme une lampe, par exemple.
- Vérifiez que le câble d'alimentation principal et celui du panneau avant sont fermement connectés à la carte système (voir "Composants de la carte système", page 76).

SI LE VOYANT D'ALIMENTATION EST ORANGE FIXE. Un périphérique est défectueux ou mal installé.

- Vérifiez que le câble du processeur est fermement connecté à la carte système (voir "Composants de la carte système", page 76).
- Retirez puis réinstallez les barrettes de mémoire (voir "Mémoire", page 78).
- Retirez puis réinstallez toutes les cartes d'extension, cartes graphiques comprises (voir "Cartes", page 82).

SI LE VOYANT D'ALIMENTATION CLIGNOTE EN ORANGE. L'ordinateur reçoit du courant, mais un incident d'alimentation interne s'est peut-être produit.

- Vérifiez que le sélecteur de tension correspond à l'alimentation de votre pays (le cas échéant).
- Vérifiez que tous les composants et tous les câbles sont correctement installés et connectés à la carte système (voir "Composants de la carte système", page 76).

ÉLIMINEZ LES SOURCES POTENTIELLES D'INTERFÉRENCES. Les interférences peuvent être dues à divers facteurs :

- Rallonges pour le câble d'alimentation, le câble du clavier et celui de la souris.
- Trop de périphériques branchés sur une même barrette d'alimentation.
- Raccordement de plusieurs barrettes d'alimentation à la même prise de courant.

Incidents liés aux imprimantes



PRÉCAUTION : avant de commencer les procédures de cette section, suivez les consignes de sécurité fournies dans le document *Product Information Guide* (Guide d'informations sur le produit).



REMARQUE : si votre imprimante nécessite une assistance technique, contactez son fabricant.

REPORTEZ-VOUS À LA DOCUMENTATION DE L'IMPRIMANTE. Reportez-vous à la documentation de l'imprimante pour obtenir des informations sur sa configuration et son dépannage.

VÉRIFIEZ QUE L'IMPRIMANTE EST ALLUMÉE.

VÉRIFIEZ LES CONNEXIONS DES CÂBLES DE L'IMPRIMANTE.

- Reportez-vous à la documentation de l'imprimante pour obtenir des informations sur les connexions des câbles.
- Vérifiez que les câbles de l'imprimante sont correctement connectés à l'imprimante et à l'ordinateur (voir "Câble de l'imprimante", page 21).

TESTEZ LA PRISE ÉLECTRIQUE. Vérifiez que la prise électrique fonctionne en la testant avec un autre appareil, comme une lampe, par exemple.

VÉRIFIEZ QUE L'IMPRIMANTE EST RECONNUE PAR WINDOWS.

- 1 Cliquez sur **Démarrer**, **Panneau de configuration**, puis sur **Imprimantes et autres périphériques**.
- 2 Cliquez sur **Afficher les imprimantes ou les imprimantes télécopieurs installées**.
Si votre imprimante est répertoriée, faites un clic droit sur son icône.
- 3 Cliquez sur **Propriétés**, puis sur l'onglet **Ports**. Pour une imprimante USB, vérifiez que l'option **Imprimer vers** est paramétrée sur **USB**.

RÉINSTALLEZ LE PILOTE DE L'IMPRIMANTE. Reportez-vous à la documentation de l'imprimante pour obtenir des informations sur la réinstallation du pilote.

Incidents liés au scanner



PRÉCAUTION : avant de commencer les procédures de cette section, suivez les consignes de sécurité fournies dans le document *Product Information Guide* (Guide d'informations sur le produit).



REMARQUE : si vous avez besoin d'une assistance technique pour votre scanner, contactez son fabricant.

REPORTEZ-VOUS À LA DOCUMENTATION DU SCANNEUR. La documentation peut contenir des instructions de configuration et de dépannage.

DÉVERROUILLEZ LE SCANNEUR. Si le scanner comporte un dispositif de verrouillage (bouton, patte, etc.), vérifiez qu'il n'est pas activé.

REDÉMARREZ L'ORDINATEUR ET ESSAYEZ D'UTILISER LE SCANNEUR.

VÉRIFIEZ LA CONNEXION DES CÂBLES.

- Reportez-vous à la documentation du scanner pour obtenir des informations sur la connexion des câbles.
- Vérifiez que les câbles du scanner sont fermement connectés au scanner et à l'ordinateur.

VÉRIFIEZ QUE LE SCANNEUR EST RECONNU PAR MICROSOFT WINDOWS.


- 1 Cliquez sur **Démarrer**, **Panneau de configuration**, puis sur **Imprimantes et autres périphériques**.
- 2 Cliquez sur **Scanneurs et appareils photo**.
Si le scanner est répertorié, cela signifie que Windows le reconnaît.

RÉINSTALLEZ LE PILOTE DU SCANNEUR. Reportez-vous à la documentation du scanner pour obtenir des informations sur la réinstallation du pilote associé.

Incidents liés au son et aux haut-parleurs

 **PRÉCAUTION** : avant de commencer les procédures de cette section, suivez les consignes de sécurité fournies dans le document *Product Information Guide* (Guide d'informations sur le produit).

Les haut-parleurs n'émettent aucun son

 **REMARQUE** : le volume de certains lecteurs MP3 et multimédia prévaut sur le volume défini dans Windows. Vérifiez toujours que le volume n'a pas été baissé ou désactivé sur le lecteur multimédia utilisé.

VÉRIFIEZ LES CONNEXIONS DES HAUT-PARLEURS. Vérifiez que les haut-parleurs sont raccordés comme indiqué dans le schéma d'installation fourni avec ceux-ci. Si vous disposez d'une carte son, assurez-vous que les haut-parleurs sont connectés à cette carte.

VÉRIFIEZ QUE LE CAISSON D'EXTRÊMES GRAVES ET LES HAUT-PARLEURS SONT ALLUMÉS. Consultez le schéma d'installation fourni avec les haut-parleurs. Si ces derniers sont munis d'un contrôle du volume, réglez le volume, les graves ou les aigus pour éliminer toute distorsion.

RÉGLEZ LE CONTRÔLE DU VOLUME DE WINDOWS. Cliquez ou double-cliquez sur l'icône représentant un haut-parleur, dans l'angle inférieur droit de votre écran. Vérifiez que le volume est suffisamment élevé et que le son n'est pas coupé (option "muet").

DÉBRANCHEZ LES ÉCOUTEURS DE LA PRISE CASQUE. Lorsque des écouteurs sont branchés sur la prise casque du panneau avant, les haut-parleurs sont automatiquement désactivés.

TESTEZ LA PRISE ÉLECTRIQUE. Vérifiez que la prise électrique fonctionne en la testant avec un autre appareil, comme une lampe, par exemple.

ÉLIMINEZ LES SOURCES POTENTIELLES D'INTERFÉRENCES. Éteignez les ventilateurs, tubes au néon ou lampes halogènes situés à proximité de l'ordinateur pour voir s'ils produisent des interférences.

EXÉCUTEZ LES DIAGNOSTICS DU HAUT-PARLEUR. Reportez-vous à la documentation des haut-parleurs pour plus d'informations.

RÉINSTALLEZ LE PILOTE AUDIO. Voir "Réinstallation des pilotes", page 63.

EXÉCUTEZ L'UTILITAIRE DE RÉOLUTION DE PROBLÈMES MATÉRIELS. Voir "Résolution des incompatibilités liées aux logiciels ou au matériel", page 65.

Les écouteurs n'émettent aucun son

VÉRIFIEZ LES CONNEXIONS DES ÉCOUTEURS. Vérifiez que le câble des écouteurs est correctement inséré dans le connecteur approprié (voir “Vues avant et arrière de l'ordinateur”, page 13).

RÉGLEZ LE CONTRÔLE DU VOLUME DE WINDOWS. Cliquez ou double-cliquez sur l'icône représentant un haut-parleur, dans l'angle inférieur droit de votre écran. Vérifiez que le volume est suffisamment élevé et que le son n'est pas coupé (option “muet”).

Incidents liés à l'affichage et au moniteur

 **PRÉCAUTION :** avant de commencer les procédures de cette section, suivez les consignes de sécurité fournies dans le document *Product Information Guide* (Guide d'informations sur le produit).



REMARQUE : reportez-vous à la documentation du moniteur pour obtenir des instructions de dépannage.

L'écran est vide

VÉRIFIEZ LA CONNEXION DU CÂBLE DU MONITEUR.

- Vérifiez que le câble du moniteur est connecté comme indiqué dans le schéma d'installation.
- Si vous utilisez des rallonges, retirez-les et connectez le moniteur directement sur l'ordinateur.
- Échangez le câble d'alimentation du moniteur avec celui de l'ordinateur, pour éliminer la possibilité qu'il soit défectueux.
- Examinez les connecteurs pour vérifier si des broches sont tordues ou cassées (l'absence de certaines broches sur les connecteurs des câbles de moniteur est normale).

VÉRIFIEZ LE VOYANT D'ALIMENTATION DU MONITEUR.

- Si le voyant d'alimentation est allumé ou clignote, le moniteur est sous tension.
- Si ce voyant est éteint, appuyez sur le bouton pour vérifier que le moniteur est bien allumé.
- Si le voyant d'alimentation clignote, appuyez sur une touche du clavier ou déplacez la souris pour poursuivre l'opération.

TESTEZ LA PRISE ÉLECTRIQUE. Vérifiez que la prise électrique fonctionne en la testant avec un autre appareil, comme une lampe, par exemple.

VÉRIFIEZ LES VOYANTS DE DIAGNOSTIC. Voir “Voyants de diagnostic”, page 55.

L'écran est difficilement lisible

VÉRIFIEZ LES PARAMÈTRES DU MONITEUR. Reportez-vous à la documentation du moniteur pour savoir comment régler le contraste et la luminosité, démagnétiser le moniteur et exécuter l'auto-test.

ÉLOIGNEZ LE CAISSON D'EXTRÊMES GRAVES DU MONITEUR. Si votre système de haut-parleurs inclut un caisson d'extrêmes graves, vérifiez qu'il se trouve au moins à 60 cm (2 pieds) du moniteur.

ÉLOIGNEZ LE MONITEUR DES SOURCES D'ALIMENTATION EXTERNES. Les ventilateurs, lampes fluorescentes, halogènes ou tout autre appareil électrique peuvent occasionner un léger tremblement de l'image. Éteignez les appareils se trouvant à proximité du moniteur pour vérifier s'ils produisent des interférences.

TOURNEZ LE MONITEUR POUR ÉVITER LES REFLETS DU SOLEIL ET LES SOURCES POTENTIELLES D'INTERFÉRENCES.

RÉGLEZ LES PARAMÈTRES D'AFFICHAGE DE WINDOWS.


- 1 Cliquez sur Démarrer, Panneau de configuration, puis sur Apparence et thèmes.
- 2 Cliquez sur Affichage, puis sur l'onglet Paramètres.
- 3 Réglez les paramètres Résolution de l'écran et Qualité couleur, selon vos besoins.

Outils de dépannage

Voyants de diagnostic



 **PRÉCAUTION** : avant de commencer les procédures de cette section, suivez les consignes de sécurité fournies dans le document *Product Information Guide* (Guide d'informations sur le produit).



Les quatre voyants frontaux numérotés de 1 à 4 peuvent vous aider à résoudre certains incidents (voir “Vue avant”, page 13). Ils clignotent puis s'éteignent lorsque l'ordinateur démarre normalement. Le comportement des voyants permet d'identifier l'origine d'un incident.


 **REMARQUE** : une fois l'auto-test de démarrage terminé, les quatre voyants s'éteignent avant le démarrage du système d'exploitation.

Comportement des voyants	Description de l'incident	Solution proposée
① ② ③ ④	L'ordinateur est <i>éteint</i> ou un incident s'est produit avant le chargement du BIOS.	<ul style="list-style-type: none"> • Branchez l'ordinateur sur une prise électrique (voir “Incidents liés à l'alimentation”, page 48). • Si l'incident persiste, contactez Dell (voir “Contacter Dell”, page 131).
① ② ③ ④	Panne possible du processeur.	Contactez Dell (voir “Contacter Dell”, page 131).

Comportement des voyants	Description de l'incident	Solution proposée
① ② ③ ④	Les barrettes de mémoire sont détectées mais une panne de mémoire s'est produite.	<ul style="list-style-type: none"> • Si plusieurs barrettes de mémoire sont installées, retirez-les (voir "Retrait d'une barrette de mémoire", page 82), réinstallez-en une (voir "Installation d'une barrette de mémoire", page 80), puis redémarrez l'ordinateur. Si l'ordinateur démarre normalement, recommencez la même procédure en installant une barrette supplémentaire à chaque fois, et poursuivez jusqu'à ce que la barrette défectueuse soit identifiée ou, en l'absence d'erreur, jusqu'à ce que toutes les barrettes soient réinstallées. • Dans la mesure du possible, installez des barrettes de même type (voir "Installation d'une barrette de mémoire", page 80). • Si l'incident persiste, contactez Dell (voir "Contacter Dell", page 131).
① ② ③ ④	Panne possible de la carte graphique.	<ul style="list-style-type: none"> • Réinsérez les cartes graphiques installées dans leurs logements (voir "Cartes", page 82). • Si vous disposez d'une carte graphique fiable, installez-la. • Si l'incident persiste ou si la carte graphique est intégrée à l'ordinateur, contactez Dell (voir "Contacter Dell", page 131).
① ② ③ ④	Une défaillance du lecteur de disquette ou de l'unité de disque dur semble s'être produite.	Réinstallez tous les câbles d'alimentation et de données.
① ② ③ ④	Panne possible de l'USB.	Réinstallez tous les périphériques USB et vérifiez la connexion des câbles.

Comportement des voyants	Description de l'incident	Solution proposée
	<p>Aucune barrette de mémoire n'est détectée.</p>	<ul style="list-style-type: none"> • Si plusieurs barrettes de mémoire sont installées, retirez-les (voir "Retrait d'une barrette de mémoire", page 82), réinstallez-en une (voir "Installation d'une barrette de mémoire", page 80), puis redémarrez l'ordinateur. Si l'ordinateur démarre normalement, recommencez la même procédure en installant une barrette supplémentaire à chaque fois, et poursuivez jusqu'à ce que la barrette défectueuse soit identifiée ou, en l'absence d'erreur, jusqu'à ce que toutes les barrettes soient réinstallées. • Dans la mesure du possible, installez des barrettes de même type (voir "Installation d'une barrette de mémoire", page 80). • Si l'incident persiste, contactez Dell (voir "Contacter Dell", page 131).
	<p>Les barrettes de mémoire sont détectées mais une erreur de compatibilité ou de configuration de la mémoire s'est produite.</p>	<ul style="list-style-type: none"> • Vérifiez si des contraintes particulières doivent être respectées en ce qui concerne l'installation des barrettes dans les logements (voir "Mémoire", page 78). • Vérifiez que la mémoire utilisée est prise en charge par le système (voir "Mémoire", page 111). • Si l'incident persiste, contactez Dell (voir "Contacter Dell", page 131).

Comportement des voyants	Description de l'incident	Solution proposée
	<p>Panne possible d'une carte d'extension.</p>	<ol style="list-style-type: none"> 1 Pour déterminer s'il existe un conflit, retirez une carte d'extension (autre qu'une carte graphique), puis redémarrez l'ordinateur (voir "Cartes", page 82). 2 Si l'incident persiste, réinstallez la carte retirée, enlevez-en une autre et redémarrez l'ordinateur. 3 Recommencez cette procédure pour chaque carte d'extension installée. Si le système démarre normalement, lancez le processus de dépannage approprié sur la dernière carte retirée pour savoir si celle-ci provoque des conflits de ressources (voir "Résolution des incompatibilités liées aux logiciels ou au matériel", page 65). 4 Si l'incident persiste, contactez Dell (voir "Contacter Dell", page 131).
	<p>Le système fonctionne en mode de démarrage instantané. Pour plus d'informations, voir "Utilisation de la technologie Intel® ViiV™ QRT (en option)", page 35.</p>	<ul style="list-style-type: none"> • Appuyez sur le bouton d'alimentation. • Déplacez la souris. • Appuyez sur une touche du clavier. • Appuyez sur une touche de la télécommande du Media Center (en option).


Comportement des voyants	Description de l'incident	Solution proposée
	<p>Une autre panne s'est produite.</p>	<ul style="list-style-type: none"> • Vérifiez que les câbles reliant la carte système à tous les disques durs et lecteurs de CD/DVD sont correctement connectés (voir "Composants de la carte système", page 76). • Si un message vous informe qu'un incident lié à un périphérique (lecteur de disquette, disque dur, etc.) s'est produit, vérifiez que le périphérique fonctionne correctement. • Si le système d'exploitation tente de démarrer à partir d'un périphérique (tel qu'un lecteur de disquette ou un disque dur), vérifiez la configuration pour vous assurer que la séquence d'amorçage est correcte (voir "Configuration du système", page 116). • Si l'incident persiste, contactez Dell (voir "Contacter Dell", page 131).

Dell Diagnostics

 **PRÉCAUTION** : avant de commencer les procédures de cette section, suivez les consignes de sécurité fournies dans le document *Product Information Guide* (Guide d'informations sur le produit).


Quand utiliser Dell Diagnostics

Si un incident se produit, procédez aux vérifications décrites dans la section “Résolution des incidents”, page 37 et exécutez Dell Diagnostics avant de contacter Dell pour obtenir une assistance technique.

 **REMARQUE** : le programme Dell Diagnostics fonctionne uniquement sur les ordinateurs Dell.


Exécution de Dell Diagnostics

- 1 Mettez l'ordinateur sous tension (ou redémarrez-le).
- 2 Lorsque le logo Dell apparaît, appuyez immédiatement sur <F12>.


 **REMARQUE** : une touche restée enfoncée trop longtemps peut provoquer une panne du clavier. Pour éviter ce type d'incident, appuyez brièvement sur <F12> à intervalle régulier, jusqu'à ce que le menu **Boot Device** (Périphérique d'amorçage) s'affiche.

Si vous n'êtes pas intervenu assez rapidement, le logo du système d'exploitation apparaît et le système poursuit la procédure de démarrage. Attendez que le bureau Microsoft® Windows® s'affiche, puis arrêtez l'ordinateur et réessayez.

- 3 Dans le menu **Boot Device** (Périphérique d'amorçage), utilisez les touches fléchées vers le haut et vers le bas ou tapez le numéro approprié pour sélectionner **Boot to Utility Partition** (Démarrer sur la partition d'utilitaires), puis appuyez sur la touche <Entrée>.

 **REMARQUE** : la fonction Quickboot (Démarrage rapide) modifie la séquence d'amorçage pour le démarrage en cours uniquement. L'ordinateur revient ensuite à la séquence d'amorçage indiquée dans le programme de configuration du système.

- 4 Dans le menu principal de Dell Diagnostics (**Main Menu**), cliquez avec le bouton gauche de la souris ou appuyez sur <Tab> puis sur <Entrée> pour sélectionner le test à lancer (voir “Menu principal de Dell Diagnostics”, page 61).

 **REMARQUE** : notez mot pour mot les codes d'erreur et les descriptions qui s'affichent, et suivez les instructions à l'écran.

- 5 Une fois les tests terminés, fermez l'écran de test pour revenir au menu principal de Dell Diagnostics.
- 6 Fermez la fenêtre **Main Menu** (Menu principal) pour quitter Dell Diagnostics et redémarrer l'ordinateur.

Menu principal de Dell Diagnostics

Les tests suivants peuvent être exécutés à partir du menu principal de Dell Diagnostics :

Option	Fonction
Express Test (Test rapide)	Exécute un test rapide des périphériques système. En règle générale, ce test dure de 10 à 20 minutes et n'exige aucune intervention de votre part. Exécutez-le en premier car il vous permettra peut-être d'identifier l'incident rapidement.
Extended Test (Test complet)	Exécute un test approfondi des périphériques système. Cette procédure dure habituellement une heure, voire plus. Vous devez répondre aux questions du programme.
Custom Test (Test personnalisé)	Teste un périphérique spécifique du système et peut être utilisé pour personnaliser les tests à exécuter.
Symptom Tree (Arborescence des symptômes)	Répertorie certains symptômes courants et vous permet de sélectionner un test en fonction du dysfonctionnement constaté.

Si un incident survient lors d'un test, un message s'affiche, indiquant le code d'erreur et une description de l'incident. Notez mot pour mot le code d'erreur et la description, et suivez les instructions à l'écran. Si vous ne parvenez pas à résoudre l'incident, contactez Dell (voir "Contacter Dell", page 131).



REMARQUE : le numéro de service de votre ordinateur est affiché en haut de chaque écran de test. Lorsque vous contactez le support technique de Dell, munissez-vous du numéro de service.

Les onglets suivants fournissent des informations supplémentaires sur les tests exécutés à partir des options **Custom Test** (Test personnalisé) ou **Symptom Tree** (Arborescence des symptômes) :

Onglet	Fonction
Results (Résultats)	Affiche les résultats du test et les erreurs rencontrées.
Errors (Erreurs)	Affiche les erreurs rencontrées, leur code et la description de l'incident.
Help (Aide)	Décrit le test et les conditions requises pour son exécution.
Configuration (Option "Custom Test" uniquement)	Affiche la configuration matérielle du périphérique sélectionné. Dell Diagnostics permet d'obtenir des informations relatives à la configuration de tous les périphériques à partir du programme de configuration du système, de la mémoire et de divers tests internes. Ils les répertorient dans la liste des périphériques, située dans le volet gauche de l'écran. REMARQUE : cette liste ne contient pas nécessairement le nom de tous les composants installés sur l'ordinateur ni de tous les périphériques connectés.
Parameters (Paramètres) (Option "Custom Test" uniquement)	Permet de personnaliser le test en modifiant ses paramètres, le cas échéant.

Pilotes

Qu'est-ce qu'un pilote ?

Un pilote est un programme qui contrôle un périphérique, tel qu'une imprimante, une souris ou un clavier. Tous les périphériques en requièrent un.

Le pilote sert d'interprète entre le périphérique et les programmes qui l'utilisent. Chaque périphérique possède un jeu de commandes spécifiques que seul son pilote reconnaît.

Les pilotes requis sont déjà installés sur l'ordinateur. Aucune installation ou configuration supplémentaire n'est nécessaire.

De nombreux pilotes (par exemple, celui du clavier) sont intégrés au système d'exploitation Microsoft® Windows®. Vous devez installer des pilotes dans les cas suivants :

- lors de la mise à jour du système d'exploitation ;
- lors de la réinstallation du système d'exploitation ;
- si vous connectez ou installez un nouveau périphérique.

Identification des pilotes

Si vous rencontrez des difficultés avec un périphérique, identifiez le pilote à l'origine de l'incident et mettez-le à jour au besoin.

Windows XP

- 1 Cliquez sur **Démarrer**, puis sur **Panneau de configuration**.
- 2 Sous **Choisissez une catégorie**, sélectionnez **Performances et Maintenance**.
- 3 Cliquez sur **Système**.
- 4 Dans la fenêtre **Propriétés système**, allez dans l'onglet **Matériel**.
- 5 Cliquez sur **Gestionnaire de périphériques**.
- 6 Faites défiler la liste pour voir si un cercle contenant un point d'exclamation s'affiche devant le nom d'un périphérique.

Si tel est le cas, il est possible que vous deviez réinstaller le pilote correspondant ou en installer un nouveau (voir "Réinstallation des pilotes", page 63).

Réinstallation des pilotes



AVIS : les pilotes approuvés pour les ordinateurs Dell™ sont disponibles sur le site support.dell.com. Si vous installez des pilotes obtenus auprès d'autres sources, il est possible que l'ordinateur ne fonctionne pas correctement.

Utilisation de la fonction de restauration des pilotes de périphériques sous Microsoft Windows XP

Lorsqu'un incident survient suite à l'installation ou à la mise à jour du pilote, utilisez la fonction de restauration des pilotes de périphériques pour remplacer le pilote par sa version précédente.

- 1 Cliquez sur **Démarrer**, puis sur **Panneau de configuration**.
- 2 Sous **Choisissez une catégorie**, sélectionnez **Performances et Maintenance**.
- 3 Cliquez sur **Système**.
- 4 Dans la fenêtre **Propriétés système**, allez dans l'onglet **Matériel**.
- 5 Cliquez sur **Gestionnaire de périphériques**.
- 6 Cliquez avec le bouton droit de la souris sur le périphérique pour lequel vous avez installé un nouveau pilote, puis sélectionnez **Propriétés**.
- 7 Cliquez sur l'onglet **Pilotes**.
- 8 Sélectionnez **Revenir à la version précédente**.

Réinstallation manuelle des pilotes

Après avoir copié les pilotes sur le disque dur, il est possible que vous deviez effectuer la mise à jour manuellement.



La mise à jour manuelle des pilotes est possible pour tous les périphériques du système.

- 1 Cliquez sur **Démarrer**, puis sur **Panneau de configuration**.
- 2 Sous **Choisissez une catégorie**, sélectionnez **Performances et Maintenance**.
- 3 Cliquez sur **Système**.
- 4 Dans la fenêtre **Propriétés système**, allez dans l'onglet **Matériel**.
- 5 Cliquez sur **Gestionnaire de périphériques**.
- 6 Double-cliquez sur le type de périphérique pour lequel vous installez le pilote.
- 7 Cliquez avec le bouton droit sur le périphérique dont vous réinstallez le pilote, puis cliquez sur **Propriétés**.
- 8 Cliquez sur l'onglet **Pilotes**.
- 9 Cliquez sur **Mettre à jour le pilote**.
- 10 Cliquez sur **Installer à partir d'une liste ou d'un emplacement spécifique (utilisateurs expérimentés)**, puis cliquez sur **Suivant**.
- 11 Cochez l'option **Inclure cet emplacement dans la recherche**, puis cliquez sur **Parcourir**. Naviguez jusqu'à l'emplacement du disque dur contenant les fichiers du pilote.
- 12 Lorsque le nom du pilote approprié apparaît, cliquez sur **Suivant**.
- 13 Cliquez sur **Terminer** et redémarrez l'ordinateur.

Si le programme Restauration des pilotes de périphériques et la réinstallation manuelle du pilote ne corrigent pas l'incident, utilisez la fonction Restauration du système pour rétablir la configuration antérieure à l'installation du nouveau pilote (voir "Utilisation de la fonction Restauration du système de Microsoft Windows XP", page 65).

Résolution des incompatibilités liées aux logiciels ou au matériel

Si un périphérique n'est pas détecté lors de la configuration du système d'exploitation ou s'il est détecté mais pas correctement configuré, vous pouvez faire appel à l'utilitaire de résolution d'incidents matériels pour résoudre cette incompatibilité.

- 1 Cliquez sur **Démarrer**, puis sur **Aide et support**.
- 2 Tapez `résolution des problèmes matériels` dans le champ **Rechercher** puis cliquez sur la flèche pour lancer la recherche.
- 3 Cliquez sur **Utilitaire de résolution de problèmes matériels** dans la liste **Résultats de la recherche**.
- 4 Dans la liste affichée, cliquez sur **J'ai besoin de résoudre un conflit matériel sur mon ordinateur** puis sur **Suivant**.

Restauration du système d'exploitation

Pour restaurer le système d'exploitation, vous disposez de plusieurs méthodes :

- La fonction Restauration du système de Microsoft Windows XP restaure l'état de fonctionnement antérieur de votre ordinateur sans affecter les fichiers de données.
- Dell PC Restore, de Symantec, restaure le disque dur à l'état dans lequel il se trouvait lorsque vous avez acheté l'ordinateur. Ce programme supprime définitivement toutes les données contenues sur le disque dur et désinstalle les applications ajoutées après l'achat de l'ordinateur.



REMARQUE : Dell PC Restore n'est disponible que sur les ordinateurs commercialisés dans certains pays.

Utilisation de la fonction Restauration du système de Microsoft Windows XP

Le système d'exploitation Microsoft Windows XP comporte la fonction Restauration du système, qui vous permet de restaurer l'ordinateur à un état antérieur (sans affecter les fichiers de données) si les modifications apportées au matériel, aux logiciels ou aux paramètres du système empêchent l'ordinateur de fonctionner correctement. Reportez-vous au Centre d'aide et de support technique de Windows pour plus d'informations sur cette fonction.



AVIS : veillez à sauvegarder vos fichiers de données régulièrement. La fonction Restauration du système ne gère pas ces fichiers et ne permet pas de les récupérer.





REMARQUE : les procédures présentées dans ce document concernent l'affichage par défaut de Windows. Elles peuvent ne pas s'appliquer si vous avez opté pour le mode d'affichage classique de Windows.

Création d'un point de restauration


- 1 Cliquez sur **Démarrer**, puis sur **Aide et support**.
- 2 Cliquez sur **Restauration du système**.
- 3 Suivez les instructions affichées.

Restauration de l'ordinateur à un état antérieur


 **AVIS** : avant de restaurer l'ordinateur à un état antérieur, enregistrez et fermez tous les fichiers ouverts, puis quittez tous les programmes en cours d'exécution. Vous ne devez en aucun cas modifier, ouvrir ou supprimer des fichiers ou des programmes tant que la restauration du système n'est pas terminée.

 **REMARQUE** : si un incident se produit suite à l'installation d'un pilote, essayez d'abord de le résoudre à l'aide de la fonction Restauration des pilotes de périphériques de Windows XP (voir "Utilisation de la fonction de restauration des pilotes de périphériques sous Microsoft Windows XP", page 63).


- 1 Cliquez sur **Démarrer**, pointez sur **Tous les programmes** → **Accessoires** → **Outils système**, puis cliquez sur **Restauration du système**.
- 2 Vérifiez que l'option **Restaurer mon ordinateur à une heure antérieure** est activée et cliquez sur **Suivant**.
- 3 Sous **Sélectionnez un point de restauration**, cliquez sur la date et sur le point de restauration voulu, puis cliquez sur **Suivant**.

 **REMARQUE** : toutes les dates du calendrier comportant des points de restauration apparaissent en gras. Si une date contient un seul point de restauration, il est sélectionné automatiquement.

- 4 Sous **Confirmez la sélection du point de restauration**, cliquez sur **Suivant**.
La fonction Restauration du système collecte les données nécessaires, puis redémarre l'ordinateur.
- 5 Une fois l'ordinateur redémarré, cliquez sur **OK** dans la fenêtre **Restauration complète**.

 **REMARQUE** : une fois l'opération terminée, vous pouvez recommencer les étapes précédentes en utilisant un autre point de restauration. Vous pouvez aussi annuler la restauration et rétablir l'état d'origine de l'ordinateur.

Annulation de la dernière restauration du système


 **AVIS** : avant d'annuler la dernière restauration du système, enregistrez et fermez tous les fichiers ouverts, puis quittez tous les programmes en cours d'exécution. Vous ne devez en aucun cas modifier, ouvrir ou supprimer des fichiers ou des programmes tant que la restauration du système n'est pas terminée.

- 1 Cliquez sur **Démarrer**, pointez sur **Tous les programmes** → **Accessoires** → **Outils système**, puis cliquez sur **Restauration du système**.
- 2 Vérifiez que l'option **Annuler ma dernière restauration** est sélectionnée, puis cliquez sur **Suivant**.
- 3 Sous **Confirmez l'annulation de la restauration**, cliquez sur **Suivant**.
La fonction Restauration du système collecte les données nécessaires, puis redémarre l'ordinateur.
- 4 Une fois l'ordinateur redémarré, cliquez sur **OK** dans la fenêtre **Annulation terminée**.


Activation de la fonction Restauration du système

Si vous réinstallez Windows XP avec moins de 200 Mo d'espace disponible sur le disque dur, la fonction Restauration du système est automatiquement désactivée. Pour vérifier l'activation de cette fonction, procédez comme suit :


- 1 Cliquez sur **Démarrer**, puis sur **Panneau de configuration**.
- 2 Sous **Choisissez une catégorie**, sélectionnez **Performances et Maintenance**.
- 3 Cliquez sur **Système**.
- 4 Dans la fenêtre **Propriétés système**, cliquez sur l'onglet **Restauration du système**.
- 5 Assurez-vous que l'option **Désactiver la Restauration du système** est bien désélectionnée.

 **REMARQUE** : pour désactiver la restauration du système, cochez l'option **Désactiver la Restauration du système**.

Utilisation de Dell PC Restore de Symantec

 **REMARQUE** : Dell PC Restore n'est disponible que sur les ordinateurs commercialisés dans certains pays.

N'utilisez Dell PC Restore pour restaurer le système d'exploitation qu'en dernier recours. Ce programme restaure le disque dur à l'état dans lequel il se trouvait lorsque vous avez acheté l'ordinateur. Tous les programmes ou fichiers ajoutés après cette date sont définitivement supprimés du disque dur, fichiers de données compris (documents, feuilles de calcul, messages électroniques, photos numériques, fichiers audio, etc.). Si possible, sauvegardez toutes vos données avant d'utiliser PC Restore.

 **AVIS** : l'utilisation de PC Restore supprime définitivement toutes les données du disque dur et désinstalle les applications ou les pilotes que vous avez installés après l'achat de l'ordinateur. Si possible, sauvegardez toutes vos données avant d'utiliser ce programme.

Pour utiliser PC Restore :

- 1 Allumez l'ordinateur.

Au cours du démarrage, une barre bleue affichant **www.dell.com** apparaît en haut de l'écran.

- 2 Dès que cette barre apparaît, appuyez sur <Ctrl><F11>.

Si vous n'êtes pas intervenu assez rapidement, le logo du système d'exploitation apparaît et le système poursuit la procédure de démarrage. Attendez que le bureau Microsoft® Windows® s'affiche, puis arrêtez l'ordinateur et réessayez.

- 3 Dans l'écran suivant, cliquez sur **Restore** (Restaurer).



REMARQUE : pour quitter PC Restore sans restaurer le système d'exploitation, cliquez sur **Reboot** (Redémarrer).

- 4 Dans l'écran suivant, cliquez sur **Confirm** (Confirmer).

Le processus de restauration dure de 6 à 10 minutes.



AVIS : n'arrêtez pas l'ordinateur manuellement. Cliquez sur **Finish** (Terminer) et laissez l'ordinateur redémarrer.

- 5 Lorsque le système vous y invite, cliquez sur **Finish** pour redémarrer l'ordinateur.

- 6 Lorsque vous y êtes invité, cliquez sur **Yes** (Oui).


L'ordinateur redémarre. L'état initial de l'ordinateur étant restauré, les écrans qui apparaissent, tels que le contrat de licence utilisateur final, sont les mêmes que ceux qui sont apparus la première fois que vous avez allumé l'ordinateur.

- 7 Cliquez sur **Next** (Suivant).

L'écran **System Restore** (Restauration du système) s'affiche et l'ordinateur redémarre.


- 8 Une fois le redémarrage terminé, cliquez sur **OK**.


Suppression de Dell PC Restore

-  **AVIS** : la suppression de Dell PC Restore est définitive. Une fois le programme désinstallé, vous ne pourrez plus l'utiliser pour restaurer le système d'exploitation.

Dell PC Restore restaure le disque dur à l'état dans lequel il se trouvait lorsque vous avez acheté l'ordinateur. Il est recommandé *de ne pas le supprimer*, même pour libérer de l'espace disque, car sa suppression est irréversible.

- 1 Connectez-vous en tant qu'administrateur local.
- 2 Dans l'Explorateur Windows, accédez au répertoire `c:\dell\utilities\DSR`.
- 3 Double-cliquez sur le fichier `DSRIRRemv2.exe`.

 **REMARQUE** : si vous ne vous connectez pas en tant qu'administrateur local, un message vous y invite. Cliquez sur **Quit** (Quit) et connectez-vous en tant qu'administrateur local.

 **REMARQUE** : si le disque dur ne contient aucune partition pour PC Restore, un message vous indique que la partition est introuvable. Cliquez sur **Quit**. Il n'y a pas de partition à supprimer.

- 4 Cliquez sur **OK** pour supprimer la partition PC Restore du disque dur.
- 5 Répondez **Yes** au message de confirmation.

La partition de PC Restore est supprimée et l'espace disque libéré est ajouté à la quantité d'espace disponible sur le disque dur.

- 6 Dans l'Explorateur Windows, cliquez avec le bouton droit sur **Disque local (C:)**, sélectionnez **Propriétés** et vérifiez que la quantité indiquée pour **Espace libre** a augmenté et reflète l'espace supplémentaire disponible.
- 7 Cliquez sur **Finish** pour fermer la fenêtre de suppression de PC Restore.
- 8 Redémarrez l'ordinateur.

Retrait et installation de pièces

Avant de commencer

Cette section contient les procédures d'installation et de retrait de pièces. Sauf mention contraire, chaque procédure implique les conditions suivantes :

- Vous avez appliqué les procédures décrites dans les sections “Mise hors tension de l'ordinateur”, page 71 et “Avant d'intervenir à l'intérieur de l'ordinateur”, page 72.
- Vous avez pris connaissance des consignes de sécurité figurant dans le document Dell™ *Product Information Guide* (Guide d'informations sur le produit).
- Vous pouvez remplacer une pièce ou l'installer (si elle été achetée séparément) en suivant la procédure de retrait dans l'ordre inverse.

Outils recommandés

Les procédures présentées dans ce document nécessitent notamment l'utilisation des outils suivants :

- Petit tournevis plat
- Tournevis cruciforme

Mise hors tension de l'ordinateur



AVIS : afin d'éviter de perdre des données, enregistrez et fermez les fichiers ouverts, puis fermez tous les programmes avant de mettre l'ordinateur hors tension.

- 1 Arrêtez le système d'exploitation :
 - a Enregistrez votre travail et fermez tous les fichiers et programmes ouverts. Cliquez ensuite sur **Démarrer** et sélectionnez **Arrêter l'ordinateur**.
 - b Dans la fenêtre **Arrêter l'ordinateur**, cliquez sur **Arrêter**.
L'ordinateur s'éteint une fois le processus d'arrêt du système d'exploitation terminé.
- 2 Vérifiez que l'ordinateur et tous les périphériques connectés sont éteints. S'ils ne se sont pas éteints automatiquement à l'arrêt du système d'exploitation, maintenez le bouton d'alimentation enfoncé pendant 4 secondes.

Avant d'intervenir à l'intérieur de l'ordinateur

Respectez les consignes de sécurité suivantes pour contribuer à assurer votre sécurité personnelle et pour protéger l'ordinateur contre d'éventuels dommages.



PRÉCAUTION : avant de commencer les procédures de cette section, suivez les consignes de sécurité fournies dans le document *Product Information Guide* (Guide d'informations sur le produit).



PRÉCAUTION : manipulez avec précaution les cartes et les pièces de l'ordinateur. Ne touchez pas les composants ou les contacts d'une carte. Tenez la carte par ses bords ou par son support de montage métallique. Les pièces telles que le processeur doivent être tenues par les bords de manière à éviter tout contact avec les broches.



AVIS : toute réparation de votre ordinateur doit être effectuée par un technicien de maintenance certifié. Les dommages causés par des interventions de maintenance non autorisées par Dell ne sont pas couverts par votre garantie.



AVIS : pour débrancher un câble, saisissez son connecteur ou sa boucle de serrage. Ne tirez pas sur le câble. Certains câbles possèdent un connecteur avec des pattes de verrouillage ; vous devez appuyer sur ces dernières pour débrancher le câble. Lorsque vous séparez des connecteurs, veillez à les maintenir alignés pour éviter de tordre leurs broches. Lors du raccordement d'un câble, vérifiez bien l'orientation et l'alignement des deux connecteurs.



AVIS : pour éviter tout dommage matériel, effectuez les étapes suivantes avant d'intervenir à l'intérieur de l'ordinateur :

1 Éteignez l'ordinateur (voir "Mise hors tension de l'ordinateur", page 71).



AVIS : lorsque vous débranchez un câble réseau, déconnectez-le de l'ordinateur avant de le retirer de la prise réseau murale.

2 Débranchez également tous les câbles réseau et les fils de téléphone de l'ordinateur.

- 3 Débranchez le câble d'alimentation de l'ordinateur de la prise électrique, ainsi que celui des périphériques connectés. Appuyez ensuite sur le bouton d'alimentation pour mettre la carte système à la terre.



PRÉCAUTION : pour prévenir tout risque de décharge électrique, débranchez toujours l'ordinateur de la prise électrique avant de retirer le capot.

- 4 Retirez le capot de l'ordinateur (voir "Retrait du capot de l'ordinateur", page 73).



AVIS : avant de toucher quoi ce soit à l'intérieur de l'ordinateur, mettez-vous à la terre en touchant une surface métallique non peinte, par exemple à l'arrière du châssis de l'ordinateur. Répétez cette opération régulièrement pendant votre intervention pour dissiper toute électricité statique qui pourrait endommager les composants internes.

Retrait du capot de l'ordinateur



PRÉCAUTION : avant de commencer les procédures de cette section, lisez les consignes de sécurité fournies dans le document *Product Information Guide* (Guide d'informations sur le produit) et veillez à les respecter scrupuleusement.

- 1 Arrêtez l'ordinateur à partir du menu **Démarrer** (voir "Mise hors tension de l'ordinateur", page 71).



AVIS : lorsque vous débranchez un câble réseau, déconnectez-le de l'ordinateur avant de le retirer de la prise réseau murale.

- 2 Débranchez également tous les fils de téléphone ou de télécommunication de l'ordinateur.

- 3 Débranchez le câble d'alimentation de l'ordinateur de la prise électrique, ainsi que celui des périphériques connectés. Appuyez ensuite sur le bouton d'alimentation pour mettre la carte système à la terre.



PRÉCAUTION : pour prévenir tout risque de décharge électrique, débranchez toujours l'ordinateur de la prise électrique avant de retirer le capot.



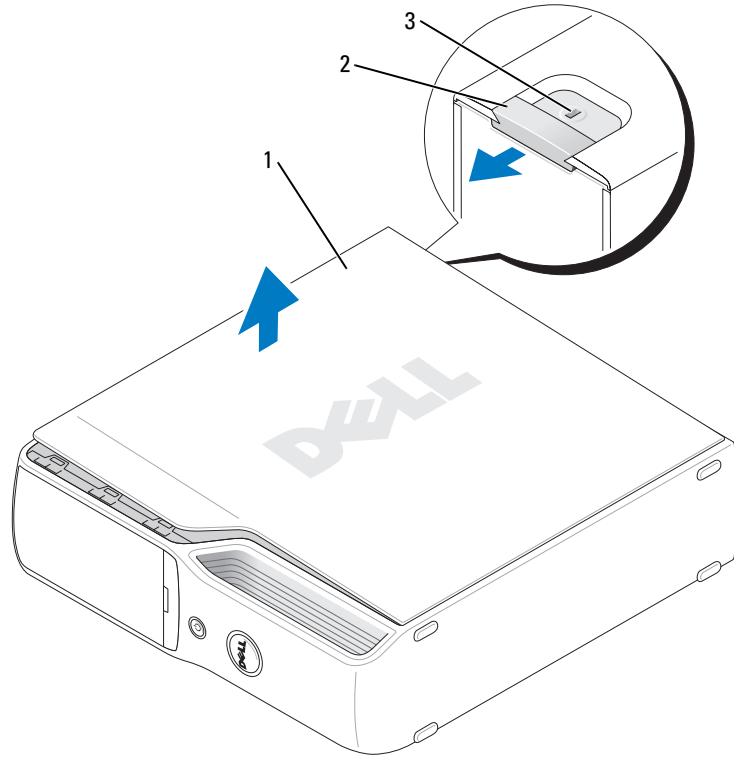
AVIS : vérifiez qu'il y a assez de place sur le plan de travail (au moins 30 cm, soit 1 pied) pour déposer le capot une fois celui-ci retiré.



AVIS : travaillez toujours sur une surface plane et suffisamment protégée pour éviter de rayer l'ordinateur ou le plan de travail.

- 4 Couchez l'ordinateur sur le côté, capot vers le haut.

- 5 Tirez le loquet de fermeture du capot situé sur le panneau supérieur.



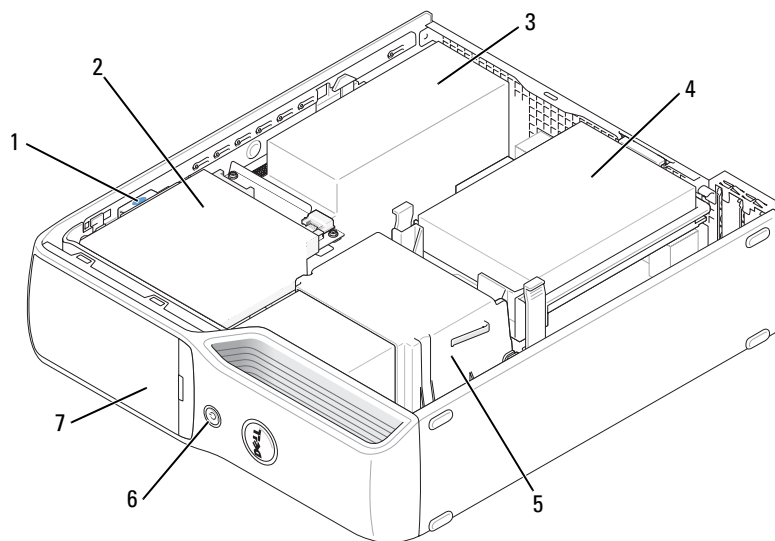
- 1 Capot de l'ordinateur 2 Loquet de fermeture du capot 3 Fente pour câble de sécurité

- 6 Repérez les deux pattes des charnières situées sur le bord inférieur de l'ordinateur.
- 7 Saisissez les bords du capot et faites pivoter celui-ci vers le haut, en utilisant les charnières inférieures pour faire levier.
- 8 Dégagez le capot des charnières et mettez-le de côté.

Vue interne de l'ordinateur

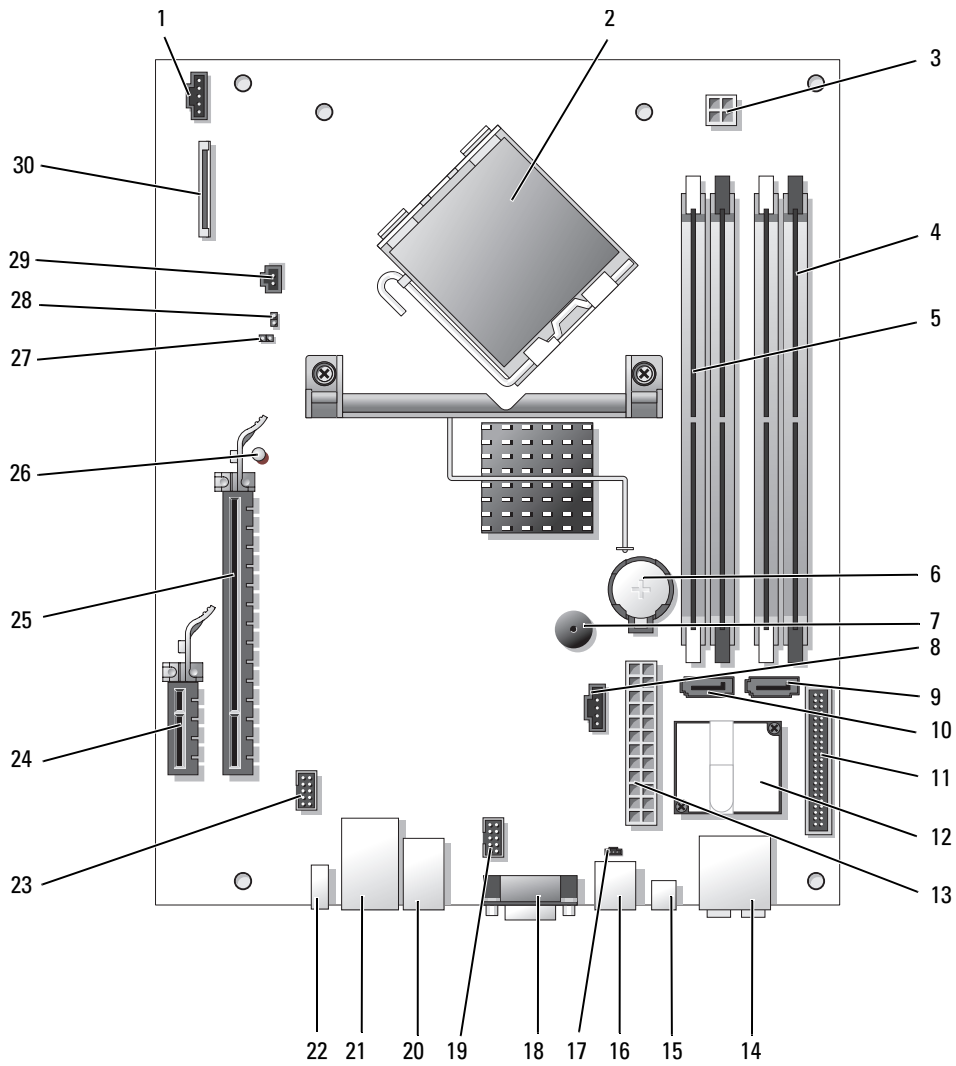
⚠ PRÉCAUTION : avant de commencer les procédures de cette section, suivez les consignes de sécurité fournies dans le document *Product Information Guide* (Guide d'informations sur le produit).

⚠ PRÉCAUTION : pour prévenir tout risque de décharge électrique, débranchez toujours l'ordinateur de la prise électrique avant de retirer le capot.



- | | | | | | |
|---|------------------------|---|--------------------------------------|---|------------------------------------|
| 1 | Loquet de fermeture | 2 | Lecteur de CD/DVD | 3 | Bloc d'alimentation et ventilateur |
| 4 | Disque dur | 5 | Assemblage du dissipateur de chaleur | 6 | Bouton d'alimentation |
| 7 | Porte du panneau avant | | | | |

Composants de la carte système




- | | | | |
|----|---|----|--|
| 1 | Connecteur du ventilateur du processeur (CPUFAN) | 16 | Connecteur de modem (RJ11) |
| 2 | Connecteur du processeur (CPU) | 17 | Connecteur RJ11 interne (RJ11INT) |
| 3 | Connecteur d'alimentation du processeur (POWER12V) | 18 | Connecteur vidéo (VGA) |
| 4 | Connecteurs de barrettes de mémoire (2, 4) | 19 | Connecteur du lecteur de carte (USBINT) |
| 5 | Connecteurs de barrettes de mémoire (1, 3) | 20 | Connecteurs USB (4, USB_BACK) |
| 6 | Connecteur de la pile (BATTERY) | 21 | Connecteur réseau (NIC) et connecteurs USB (2, NIC_USB1) |
| 7 | Connecteur du haut-parleur interne (SPKR) | 22 | Connecteur IEEE 1394 du panneau arrière (BACK1394) |
| 8 | Connecteur du ventilateur de disque dur (HDDFAN) | 23 | Connecteur IEEE 1394 (INT1394) |
| 9 | Connecteur de disque dur (SATA0) | 24 | Connecteur PCI Express x1 (SLOT2) |
| 10 | Connecteur du lecteur de CD/DVD (SATA1) | 25 | Connecteur PCI Express x16 (SLOT1) |
| 11 | Connecteur du panneau avant (FRONT PANEL) | 26 | Voyant de veille (STBYLED) |
| 12 | Modem | 27 | Cavalier du mot de passe (CLRPSWD) |
| 13 | Connecteur d'alimentation (POWER) | 28 | Cavalier de réinitialisation RTC (CLRCMOS) |
| 14 | Connecteurs de ligne d'entrée, ligne de sortie, microphone, central et LFE (AUDIOBACK1) | 29 | Connecteur du capteur de température (THRM) |
| 15 | Connecteur audio S/PDIF (SPDIF) | 30 | Connecteur de lecteur de disquette (FLOPPY) |

Mémoire

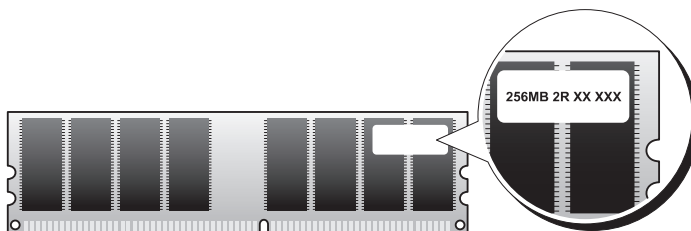
Vous pouvez augmenter la mémoire de votre ordinateur en installant des barrettes de mémoire sur la carte système.


Votre système prend en charge la mémoire DDR2 non ECC sans tampon.

 **REMARQUE** : les barrettes de mémoire avec tampon ne sont pas prises en charge.

Présentation des barrettes de mémoire DDR2

Les barrettes de mémoire DDR2 doivent être installées *par paires de même type (taille de la mémoire, vitesse et technologie identiques)*. Sinon, l'ordinateur continuera de fonctionner, mais ses performances peuvent diminuer légèrement. Voir l'étiquette apposée sur la barrette pour déterminer sa capacité.



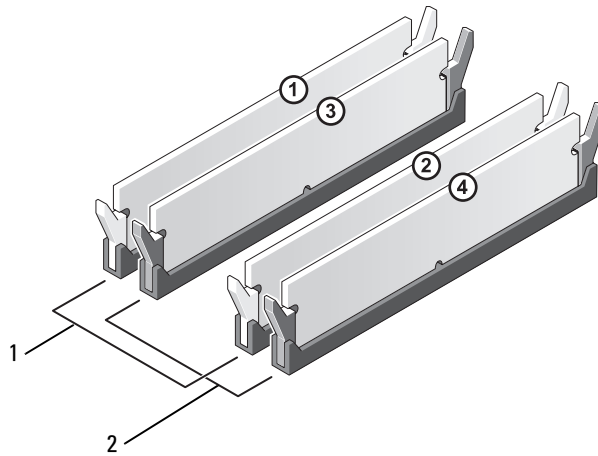
 **REMARQUE** : installez toujours les barrettes de mémoire DDR2 dans l'ordre indiqué sur la carte système.

Les configurations de mémoire recommandées sont les suivantes :

- Une paire de barrettes identiques dans les connecteurs DIMM 1 et 2 (clips de fixation blancs)
ou
- Une paire de barrettes identiques installée dans les connecteurs DIMM 1 et 2, et une autre paire identique dans les connecteurs DIMM 3 et 4 (clips de fixation noirs)

 **AVIS** : n'installez pas de barrettes à code correcteur d'erreurs (ECC).

- Si vous installez des paires mixtes PC2-6400 (DDR2, 800 MHz) et PC2-4300 (DDR2, 533 MHz), elles fonctionneront toutes à la vitesse de la barrette la plus lente.
- Vous devez installer une barrette de mémoire dans le logement le plus proche du processeur (DIMM 1) avant d'installer les barrettes dans les autres connecteurs.



- 1 Paire de barrettes identiques dans les connecteurs DIMM 1 et 2 (clips de fixation blancs)
- 2 Paire de barrettes identiques dans les connecteurs DIMM 3 et 4 (clips de fixation noirs)

➔ **AVIS** : si vous retirez les barrettes d'origine pour mettre la mémoire à niveau, ne les mélangez pas avec les nouvelles barrettes, même si ces dernières vous ont été fournies par Dell. Si possible, évitez de coupler une barrette d'origine avec une barrette neuve. Sinon, l'ordinateur risque de ne pas démarrer correctement. Vous devez installer les barrettes d'origine par paires, dans les connecteurs DIMM 1 et 2 ou 3 et 4.

✍ **REMARQUE** : les barrettes fournies par Dell sont couvertes par la garantie de l'ordinateur.

Configurations comprenant 4 Go de mémoire

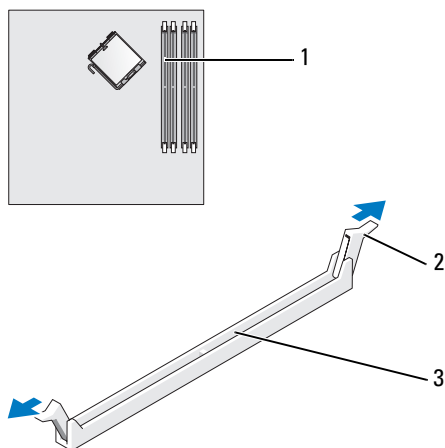
L'ordinateur prend en charge un maximum de 4 Go lorsque vous utilisez deux barrettes DIMM de 2 Go. Les systèmes d'exploitation actuels (tels que Microsoft® Windows® XP) gèrent au maximum 4 Go d'espace d'adressage. Toutefois, la quantité de mémoire disponible pour le système d'exploitation est inférieure, car certains composants requièrent l'utilisation d'un espace d'adressage situé dans ces 4 Go. Tout espace d'adressage réservé pour ces composants ne peut pas être utilisé par la mémoire de l'ordinateur.

Installation d'une barrette de mémoire

⚠ PRÉCAUTION : avant de commencer les procédures de cette section, suivez les consignes de sécurité fournies dans le document *Product Information Guide* (Guide d'informations sur le produit).

➡ AVIS : pour prévenir les dommages causés par les décharges électrostatiques aux composants de l'ordinateur, déchargez votre corps de son électricité statique avant de manipuler les pièces électroniques du système. Pour cela, touchez une surface métallique non peinte du châssis de l'ordinateur.

- 1 Suivez les procédures de la section "Avant de commencer", page 71.
- 2 Retirez le lecteur de CD/DVD (voir "Retrait d'un lecteur de CD/DVD", page 94).
- 3 Le cas échéant, retirez le lecteur de carte ou le lecteur de disquette (disponibles en option). Voir "Retrait d'un lecteur de carte", page 98 ou "Retrait d'un lecteur de disquette", page 102.
- 4 Écartez les clips de fixation situés à chaque extrémité du connecteur mémoire.

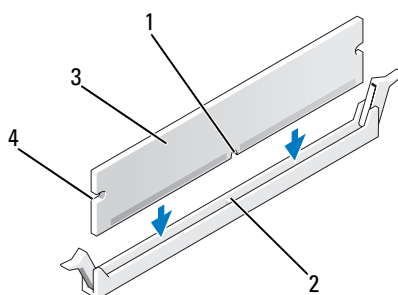


1 Connecteur de mémoire le plus proche du processeur

2 Clips de fixation (2)

3 Connecteur

- 5 Alignez l'encoche située sur la partie inférieure de la barrette avec la barre transversale du connecteur.

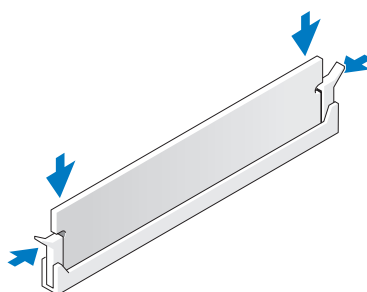


- | | | | |
|---|---------------------|---|--------------------|
| 1 | Encoche | 2 | Barre transversale |
| 3 | Barrette de mémoire | 4 | Découpes (2) |

- ➔ **AVIS** : pour éviter d'endommager la barrette de mémoire, enfoncez-la dans le connecteur en appliquant une force égale à chaque extrémité.

- 6 Insérez la barrette dans le connecteur jusqu'à ce qu'elle se mette en place.

Si vous insérez la barrette correctement, les clips de fixation s'enclenchent dans les découpes situées à chaque extrémité de la barrette.



- 7 Réinstallez le capot de l'ordinateur (voir "Réinstallation du capot", page 109).

- ➔ **AVIS** : pour connecter un câble réseau, branchez-le d'abord sur la prise réseau murale, puis sur l'ordinateur.

- 8 Branchez l'ordinateur et les périphériques sur les prises électriques, puis allumez-les.

- 9 Faites un clic droit sur l'icône **Poste de travail** et cliquez sur **Propriétés**.

- 10 Cliquez sur l'onglet **Général**.

- 11 Pour vérifier que la mémoire est correctement installée, contrôlez la quantité de mémoire (RAM) répertoriée.

Retrait d'une barrette de mémoire

⚠ PRÉCAUTION : avant de commencer les procédures de cette section, suivez les consignes de sécurité fournies dans le document *Product Information Guide* (Guide d'informations sur le produit).

➡ AVIS : pour prévenir les dommages causés par les décharges électrostatiques aux composants de l'ordinateur, déchargez votre corps de son électricité statique avant de manipuler les pièces électroniques du système. Pour cela, touchez une surface métallique non peinte du châssis de l'ordinateur.

- 1 Suivez les procédures de la section "Avant de commencer", page 71.
- 2 Appuyez sur le clip de fixation situé à chaque extrémité du connecteur mémoire.
- 3 Saisissez la barrette et tirez-la vers le haut.

En cas de difficultés, déplacez doucement la barrette d'avant en arrière pour la dégager de son connecteur.

Cartes

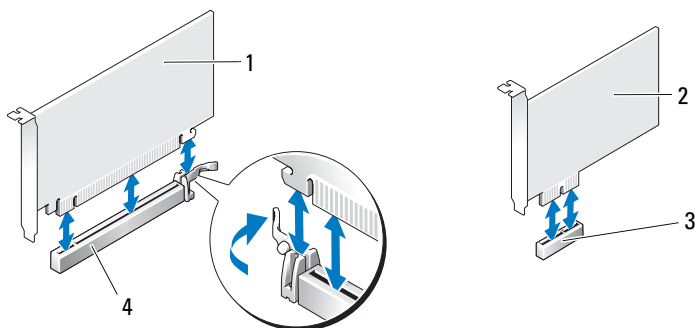
⚠ PRÉCAUTION : avant de commencer les procédures de cette section, suivez les consignes de sécurité fournies dans le document *Product Information Guide* (Guide d'informations sur le produit).

➡ AVIS : pour prévenir les dommages causés par les décharges électrostatiques aux composants de l'ordinateur, déchargez votre corps de son électricité statique avant de manipuler les pièces électroniques du système. Pour cela, touchez une surface métallique non peinte du châssis de l'ordinateur.

Votre ordinateur Dell™ comporte les logements suivants pour cartes PCI Express :

- Un emplacement PCI Express x16
- Un emplacement PCI Express x1

📌 REMARQUE : les logements PCI Express x16 et x1 sont des emplacements demi-hauteur.



- 1 Carte PCI Express x16
3 Logement PCI Express x1

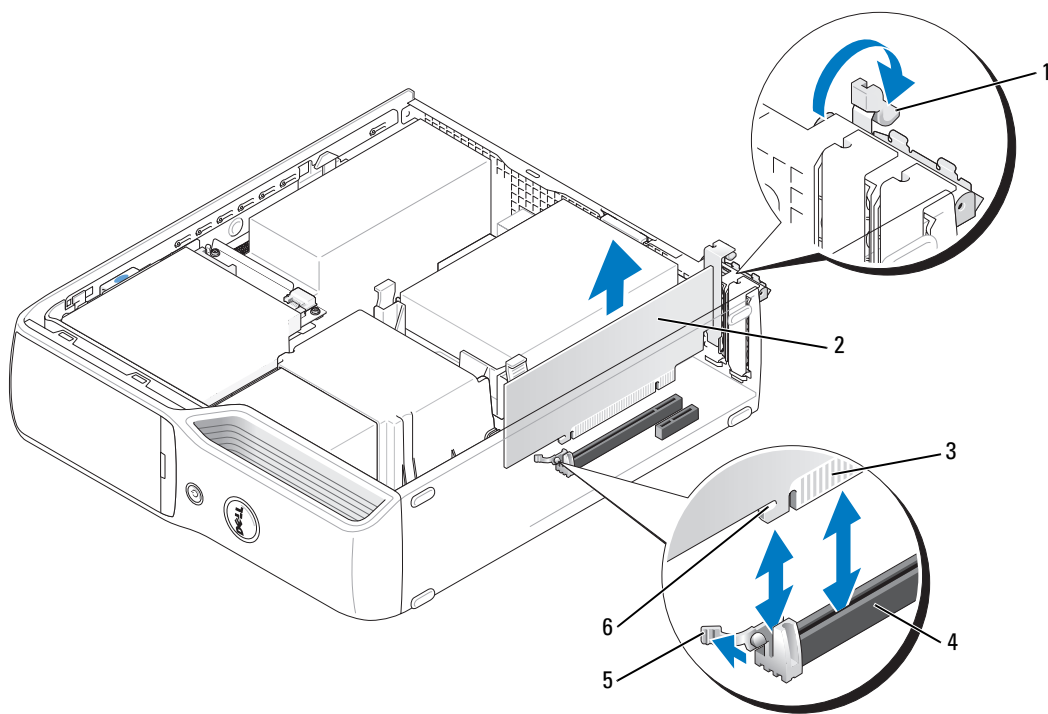
- 2 Carte PCI Express x1
4 Logement PCI Express x16

Pour installer ou remplacer une carte PCI Express, suivez les procédures ci-après. Si vous ne remplacez pas la carte par une autre, voir “Retrait d’une carte PCI Express”, page 86.

Si vous remplacez une carte par une autre, désinstallez le pilote de la carte d’origine pour le supprimer du système d’exploitation.

Installation d’une carte PCI Express

- 1 Suivez les procédures de la section “Avant de commencer”, page 71.
- 2 Poussez doucement la patte de dégagement située à l’intérieur du volet de fixation des cartes de manière à ouvrir ce dernier. Le volet reste en position ouverte.



- | | | | | | |
|---|---------------------------|---|--------------------|---|---------------------|
| 1 | Patte du bras de fixation | 2 | Cartes PCI Express | 3 | Connecteur latéral |
| 4 | Connecteur de carte | 5 | Patte de fixation | 6 | Encoche de fixation |

3 Si vous installez une nouvelle carte, retirez la plaque de recouvrement pour libérer un emplacement, puis passez à l'étape 5.

4 Si vous remplacez une carte déjà installée dans l'ordinateur, retirez-la.

Si nécessaire, déconnectez les câbles reliés à la carte. Saisissez la carte par ses angles supérieurs et retirez-la doucement de son connecteur.

5 Préparez la carte à installer.

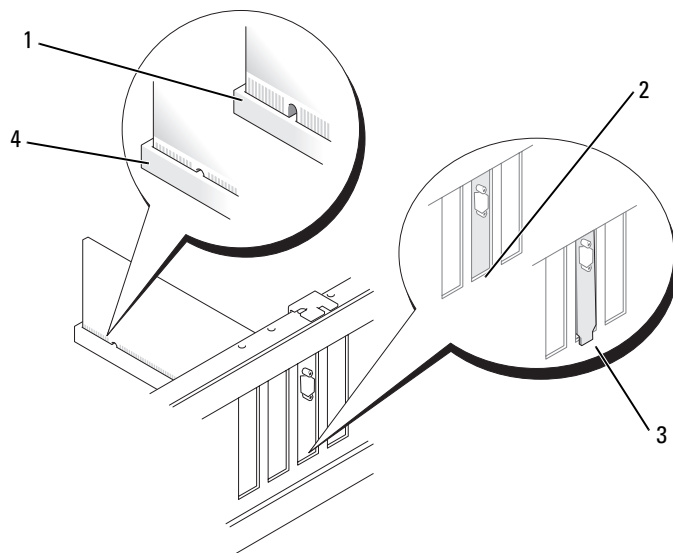
Consultez la documentation de la carte pour obtenir des informations sur sa configuration, la réalisation des connexions internes ou le paramétrage approprié pour votre ordinateur.

⚠ PRÉCAUTION : certaines cartes réseau démarrent automatiquement l'ordinateur lorsqu'elles sont connectées à un réseau. Pour vous protéger contre les décharges électriques, n'oubliez pas de débrancher votre ordinateur de sa prise électrique avant d'installer des cartes.

6 Placez la carte dans le connecteur et appuyez dessus fermement. Vérifiez que la carte est correctement insérée dans l'emplacement.

7 Si vous installez la carte dans le logement x16, positionnez-la de sorte que l'encoche de fixation soit alignée avec la patte correspondante, puis tirez doucement cette dernière.

8 Placez la carte dans le connecteur et appuyez dessus fermement. Vérifiez que la carte est correctement insérée dans l'emplacement.



1 Carte mal insérée

2 Support correctement installé

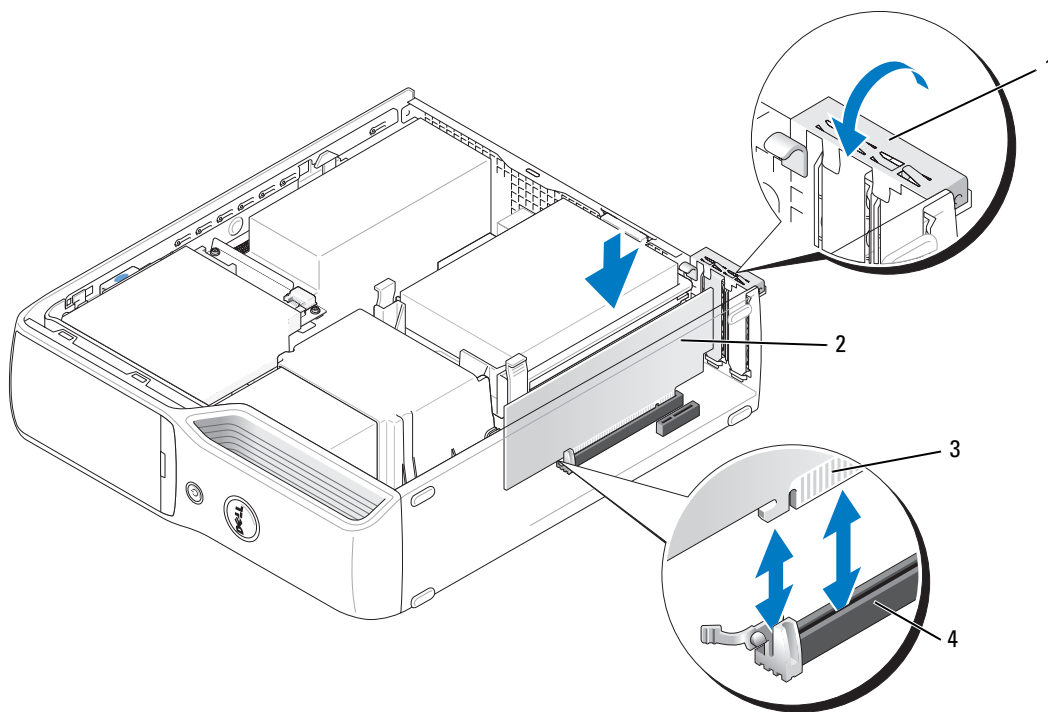
3 Support hors de l'emplacement

4 Carte correctement insérée

9 Avant de fermer le volet de fixation des cartes, vérifiez que :


- les bords supérieurs de toutes les cartes et plaques de recouvrement sont au même niveau que la barre d'alignement ;
- l'encoche sur le bord supérieur de chaque carte ou sur la plaque de recouvrement s'emboîte sur le guide d'alignement.

10 Refermez le volet.




1 Bras de fixation
3 Connecteur latéral

2 Cartes PCI Express
4 Connecteur de carte

 **AVIS** : ne faites pas passer les câbles des cartes au dessus ni derrière celles-ci. Ils risqueraient de gêner la fermeture du capot de l'ordinateur ou d'endommager l'équipement.

11 Connectez tous les câbles requis à la carte.

Consultez la documentation fournie avec la carte pour plus d'informations sur le schéma de câblage de cette dernière.

 **AVIS** : pour connecter un câble réseau, branchez-le d'abord sur la prise réseau murale, puis sur l'ordinateur.

12 Réinstallez le capot de l'ordinateur (voir "Réinstallation du capot", page 109), rebranchez l'ordinateur et les périphériques à leurs prises électriques, puis allumez-les.

13 Installez tous les pilotes requis pour la carte, comme indiqué dans la documentation de cette dernière.


Retrait d'une carte PCI Express

1 Suivez les procédures de la section "Avant de commencer", page 71.

2 Si nécessaire, déconnectez les câbles branchés sur la carte.

3 Tirez doucement la patte de fixation, saisissez la carte par les coins supérieurs et retirez-la du connecteur.

4 Si vous retirez la carte définitivement, installez une plaque de recouvrement sur le logement vide.

 **REMARQUE** : l'installation d'une plaque de ce type sur un emplacement vide est obligatoire pour que le système reste conforme à l'homologation FCC (Federal Communications Commission). Ces plaques protègent également l'ordinateur de la poussière et autres impuretés.

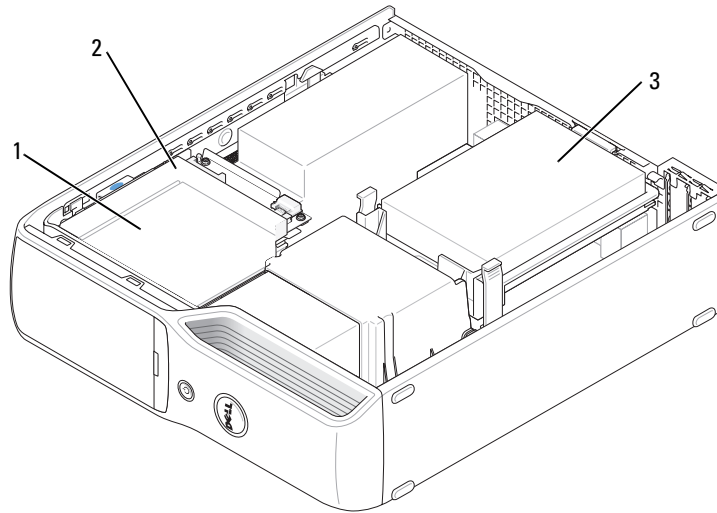
5 Réinstallez le capot de l'ordinateur (voir "Réinstallation du capot", page 109), rebranchez l'ordinateur et les périphériques à leurs prises électriques, puis allumez-les.

6 Désinstallez le pilote de la carte.

Lecteurs

Votre ordinateur prend en charge une combinaison des périphériques suivants :

- Un lecteur SATA (Serial ATA)
- Une baie modulaire (pour lecteur de disquette ou de carte - en option)
- Un lecteur de CD ou de DVD



- 1 Baie modulaire pouvant accueillir un lecteur de disquette ou de carte (tous deux en option), sous le lecteur de CD/DVD. 2 Lecteur de CD/DVD 3 Disque dur

Reliez un lecteur SATA optique au connecteur “SATA1” de la carte système. Les disques durs SATA doivent être reliés au connecteur “SATA0” (bleu) de la carte système.

Connexion des câbles de lecteur

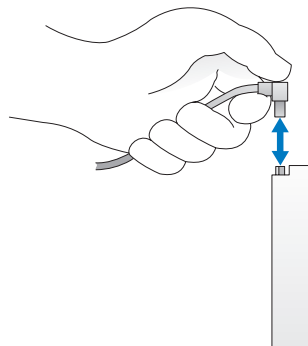
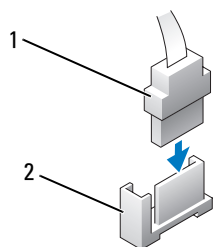
Lorsque vous installez un lecteur, vous connectez deux câbles (un câble d'alimentation en CC et un câble de données) entre l'arrière du lecteur et la carte système, ou bien un seul câble d'interface.

Connecteurs d'interface de lecteurs

La plupart des connecteurs d'interface sont munis d'un détrompeur conçu pour éviter tout risque d'insertion incorrecte ; une encoche ou une broche manquante sur un connecteur correspond à une patte ou à un trou bouché sur l'autre connecteur. Les câbles SATA doivent être reliés au côté du connecteur sur lequel se trouve la broche 1. Ce dernier est généralement identifié par un “1” sérigraphié sur la carte.

➔ **AVIS** : pour raccorder un câble d'interface SATA, faites correspondre la bande de couleur qui se trouve sur le câble avec la broche 1 du connecteur. L'inversion du câble empêcherait le lecteur de fonctionner et pourrait endommager le contrôleur, le lecteur ou les deux à la fois.

Connecteur SATA

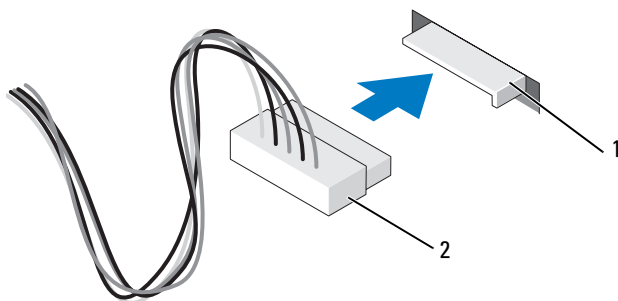


1 Câble d'interface SATA

2 Connecteur d'interface

Connecteur du câble d'alimentation

Pour connecter un lecteur à l'aide du câble d'alimentation, repérez le connecteur d'alimentation sur la carte système.



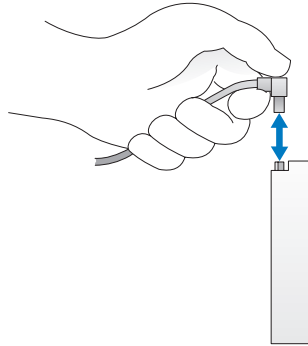
1 Connecteur d'entrée d'alimentation

2 Connecteur de câble d'alimentation





Connexion et déconnexion des câbles de lecteurs

Pour connecter et déconnecter un câble de données SATA, tenez-le par le connecteur noir situé à chaque extrémité.

Les connecteurs d'interface SATA sont munis d'un détrompeur conçu pour éviter tout risque d'insertion incorrecte ; une encoche ou l'emplacement d'une broche manquante sur un connecteur correspond à une patte ou à un trou bouché sur l'autre connecteur.



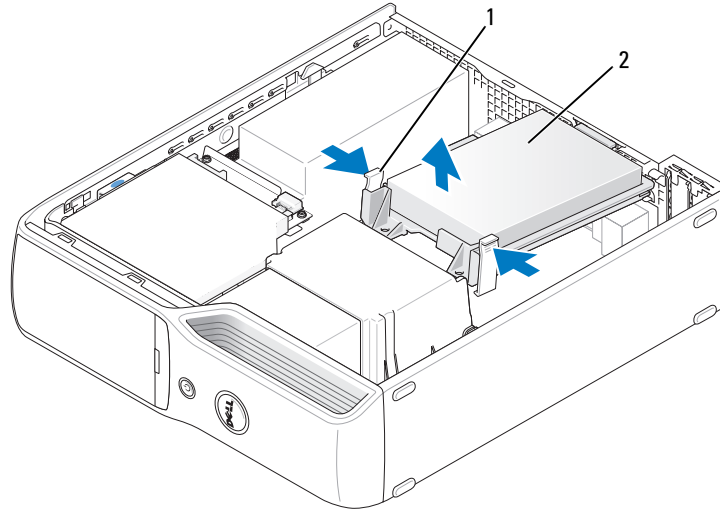
Disque dur

-  **PRÉCAUTION** : avant de commencer les procédures de cette section, suivez les consignes de sécurité fournies dans le document *Product Information Guide* (Guide d'informations sur le produit).
-  **PRÉCAUTION** : pour prévenir tout risque de décharge électrique, débranchez toujours l'ordinateur de la prise électrique avant de retirer le capot.
-  **AVIS** : pour éviter d'endommager le lecteur, ne le déposez pas sur une surface dure. Utilisez une surface pouvant amortir les chocs, par exemple un tapis de mousse.
-  **AVIS** : si vous remplacez un disque dur contenant des données que vous souhaitez conserver, sauvegardez vos fichiers avant de commencer la procédure.

Consultez la documentation du lecteur pour vérifier qu'il est configuré pour l'ordinateur.

Retrait d'un disque dur

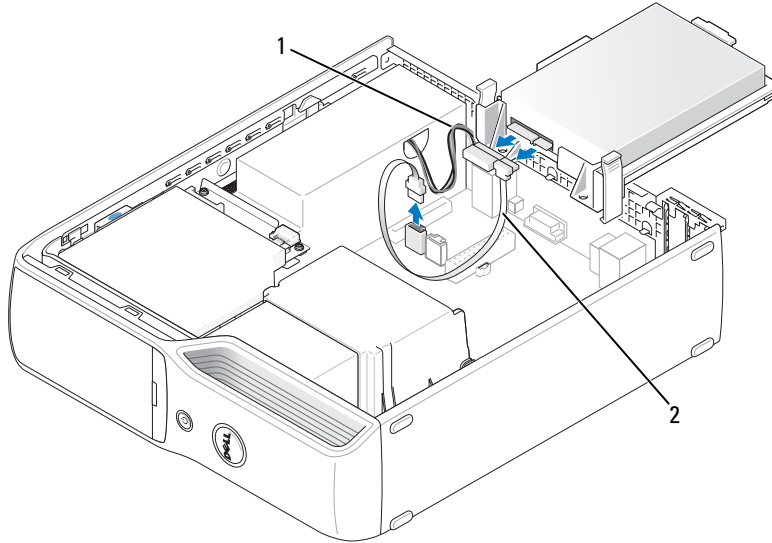
- 1 Suivez les procédures de la section "Avant de commencer", page 71.
- 2 Appuyez sur les pattes bleues situées de chaque côté du disque dur, puis soulevez celui-ci pour le retirer de l'ordinateur.



1 Pattes (2) 2 Disque dur

➔ **AVIS** : ne tirez pas sur les câbles pour enlever le lecteur de l'ordinateur. Vous risqueriez de les endommager, ainsi que les connecteurs.

- 3 Soulevez le lecteur pour l'extraire de l'ordinateur, puis déconnectez son câble d'alimentation et son câble d'unité.



1 Câble d'alimentation

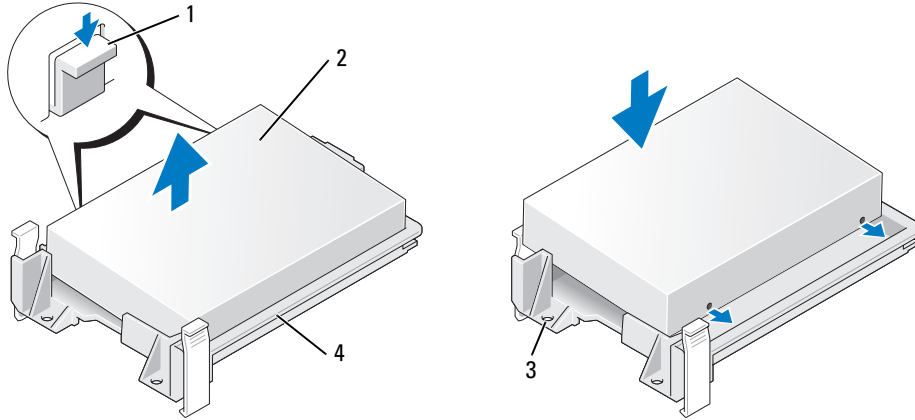
2 Câble du disque dur ou câble de données SATA

Installation d'un disque dur

- 1 Préparez le nouveau disque dur en vue de son installation.
- 2 Consultez la documentation du lecteur pour vérifier qu'il est configuré pour l'ordinateur.

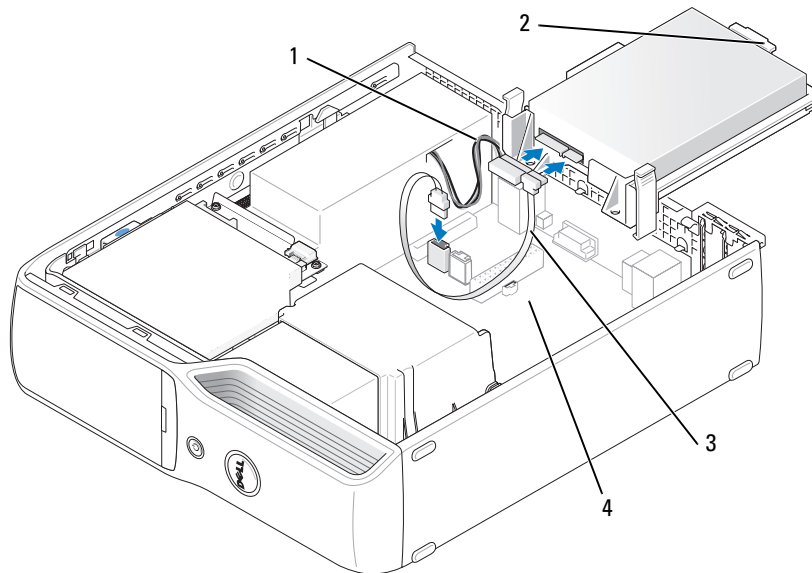


REMARQUE : si le disque dur de rechange ne comporte aucun guide en plastique, retirez celui de l'ancien disque. Fixez le support sur le nouveau disque.



- | | | | |
|---|-----------------------------|---|--------------------|
| 1 | Pattes (2) | 2 | Lecteur |
| 3 | Trous des vis du disque dur | 4 | Support de lecteur |

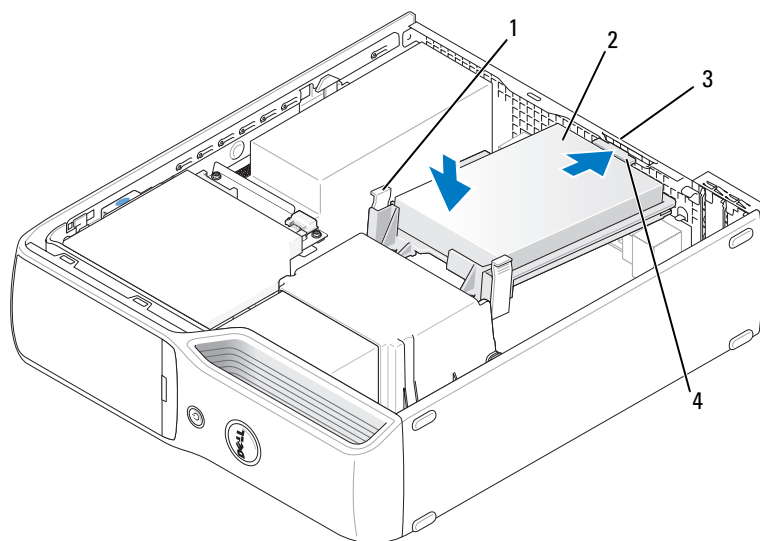
3 Connectez le câble d'alimentation et le câble SATA ou le câble du disque dur sur le lecteur.



- | | | | |
|---|--|---|----------------------------------|
| 1 | Câble d'alimentation | 2 | Patte de plastique du disque dur |
| 3 | Câble du disque dur ou câble de données SATA | 4 | Baie ouverte |

- 4 Vérifiez tous les connecteurs pour voir s'ils sont correctement câblés et insérés.
- 5 Insérez doucement le lecteur dans la baie jusqu'à ce que la patte de plastique s'enclenche dans la fente de fixation du disque dur située sur le châssis.

REMARQUE : la patte de plastique s'emboîte dans une petite ouverture rectangulaire située sur le châssis. Cette dernière est plus grande que les autres trous percés à l'arrière du châssis.



- | | | | |
|---|---------------------------------|---|----------------------------------|
| 1 | Pattes (2) | 2 | Disque dur |
| 3 | Fente de fixation du disque dur | 4 | Patte de plastique du disque dur |

- 6 Alignez les trous des vis du disque dur avec les vis du boîtier du dissipateur de chaleur.
- 7 Appuyez fermement sur les pattes bleues situées de part et d'autre du lecteur jusqu'à ce que l'ensemble s'enclenche.
- 8 Réinstallez le capot de l'ordinateur (voir "Réinstallation du capot", page 109).

AVIS : pour connecter un câble réseau, branchez-le d'abord sur la prise réseau murale, puis sur l'ordinateur.

- 9 Branchez l'ordinateur et les périphériques sur le secteur, puis mettez-les sous tension.

Consultez la documentation fournie avec le lecteur pour obtenir les instructions d'installation des logiciels requis pour son fonctionnement.

Lecteur de CD/DVD

⚠ PRÉCAUTION : avant de commencer les procédures de cette section, suivez les consignes de sécurité fournies dans le document *Product Information Guide* (Guide d'informations sur le produit).

⚠ PRÉCAUTION : pour prévenir tout risque de décharge électrique, débranchez toujours l'ordinateur de la prise électrique avant de retirer le capot.

Retrait d'un lecteur de CD/DVD

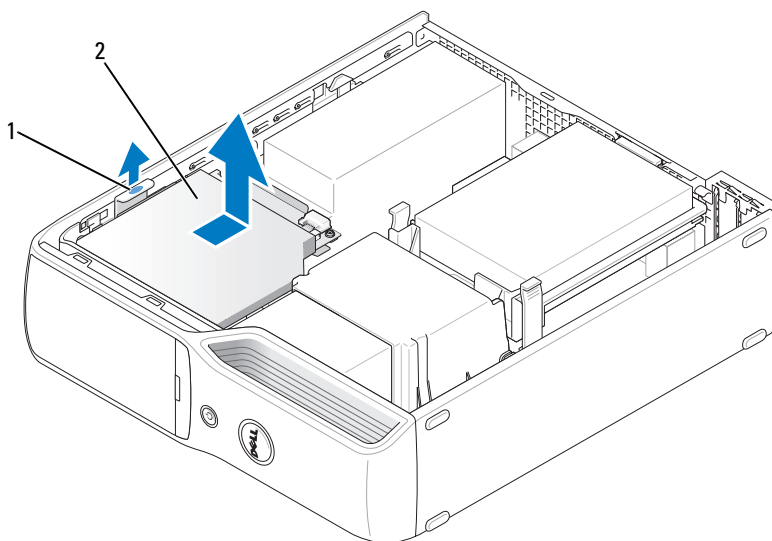
1 Suivez les procédures de la section "Avant de commencer", page 71.

2 Couchez l'ordinateur sur le côté de sorte que la carte système se trouve vers le bas.

➡ AVIS : ne tirez pas sur les câbles pour enlever le lecteur de l'ordinateur. Vous risqueriez d'endommager à la fois le câble et les connecteurs.

3 Soulevez le loquet de dégagement du lecteur et faites glisser ce dernier vers l'arrière de l'ordinateur.

4 Soulevez le lecteur et retirez-le du système en veillant à ne pas endommager le câble d'interface connecté.

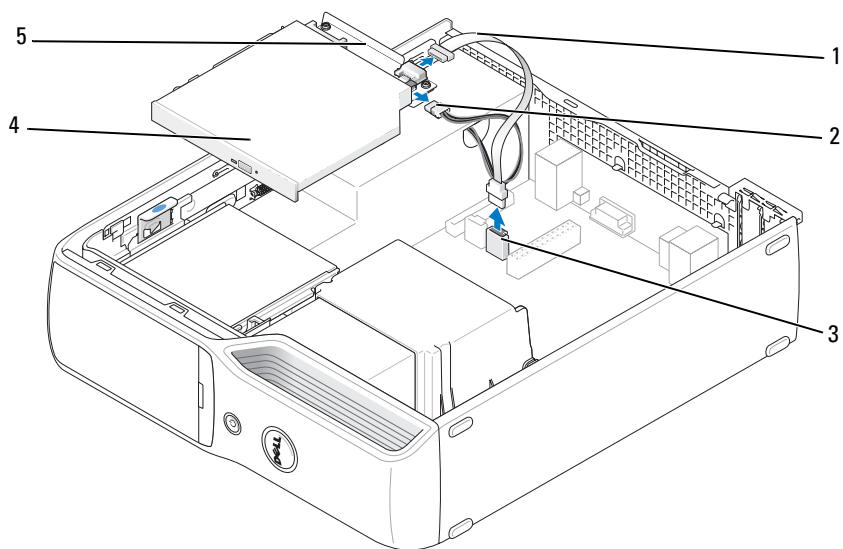


1 Loquet de fermeture

2 Lecteur de CD/DVD

5 Déconnectez le câble de données enfiché sur la carte système.

6 Déconnectez le câble d'alimentation et le câble de données qui sont enfilés à l'arrière du lecteur.



1 Câble de données

2 Câble d'alimentation

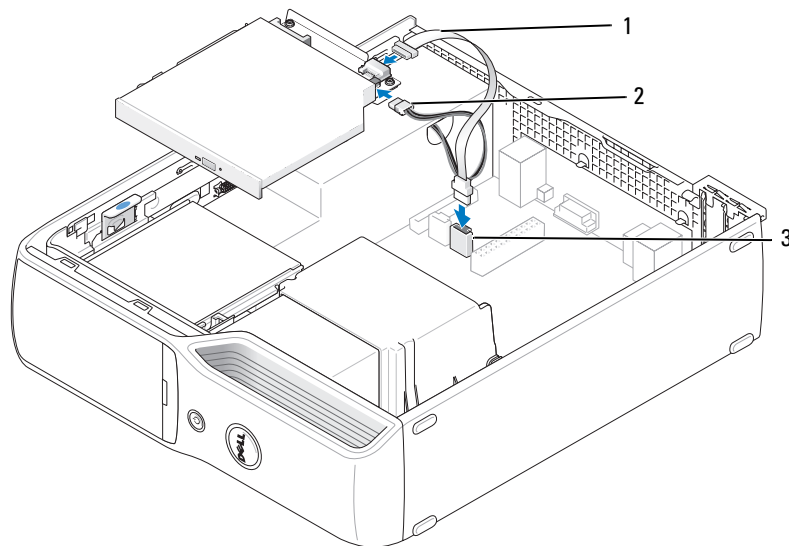
3 Connecteur de
la carte système

4 Lecteur de CD/DVD

5 Support du lecteur
de CD/DVD

Installation d'un lecteur de CD/DVD

- 1 Déballez le lecteur et préparez-le pour l'installation.
Consultez la documentation fournie avec le lecteur pour vérifier si ce dernier est configuré pour votre ordinateur.
- 2 Reliez le câble d'alimentation et le câble de données au lecteur.



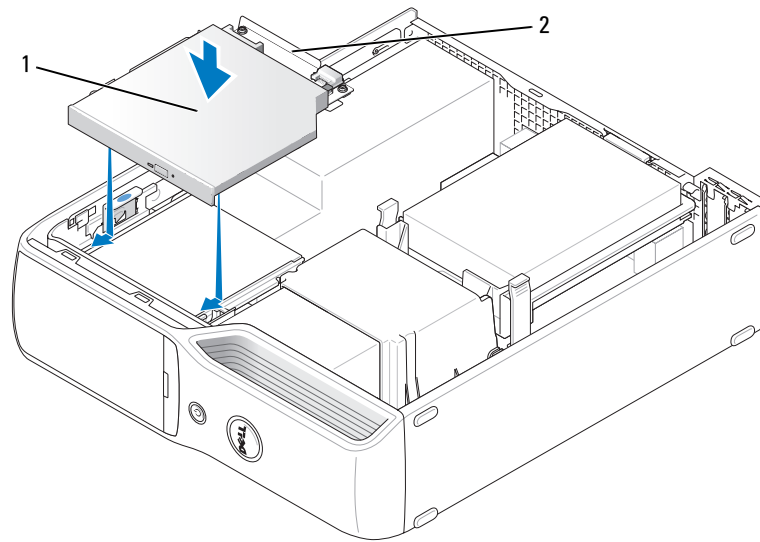
1 Câble de données

2 Câble d'alimentation

3 Connecteur de la carte système

- 3 Branchez le câble de données sur le connecteur correspondant de la carte système.

- 4 Positionnez doucement le lecteur jusqu'à ce qu'il s'enclenche.



1 Lecteur de CD/DVD

2 Support du lecteur de CD/DVD

- 5 Vérifiez toutes les connexions des câbles et repliez ceux-ci de manière à ne pas gêner la circulation de l'air entre le ventilateur et les entrées d'air.
- 6 Réinstallez le capot de l'ordinateur (voir "Réinstallation du capot", page 109).
- 7 Branchez l'ordinateur et les périphériques sur leurs prises électriques, puis allumez-les.
- 8 Consultez la documentation fournie avec le lecteur pour obtenir les instructions d'installation des logiciels requis pour son fonctionnement.
- 9 Accédez au programme de configuration du système (voir "Configuration du système", page 116) et sélectionnez l'option **Drive** (Lecteur) appropriée.
- 10 Vérifiez que l'ordinateur fonctionne correctement en exécutant le programme Dell Diagnostics (voir "Dell Diagnostics", page 60).

Lecteur de carte

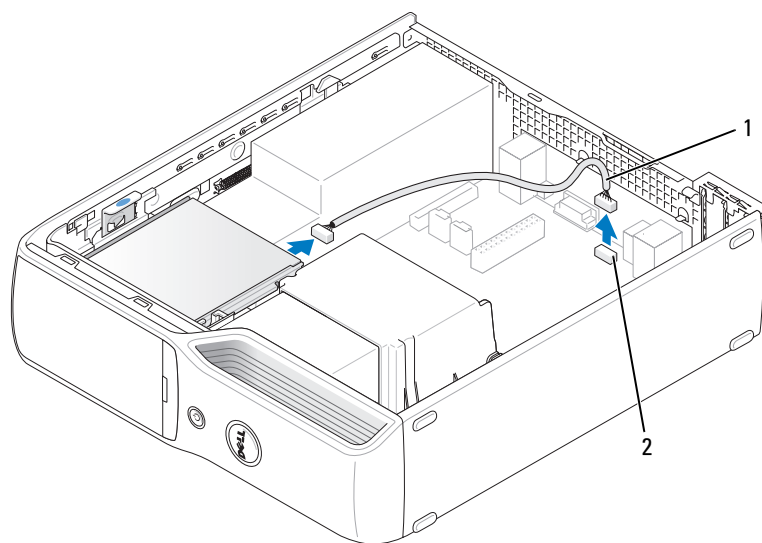
Pour plus d'informations sur l'utilisation du lecteur de carte, voir "Utilisation d'un lecteur de carte (en option)", page 22.

⚠ PRÉCAUTION : avant de commencer les procédures de cette section, suivez les consignes de sécurité fournies dans le document *Product Information Guide* (Guide d'informations sur le produit).

➡ AVIS : pour prévenir les dommages causés par les décharges électrostatiques aux composants de l'ordinateur, déchargez votre corps de son électricité statique avant de manipuler les pièces électroniques du système. Pour cela, touchez une surface métallique non peinte du châssis de l'ordinateur.

Retrait d'un lecteur de carte

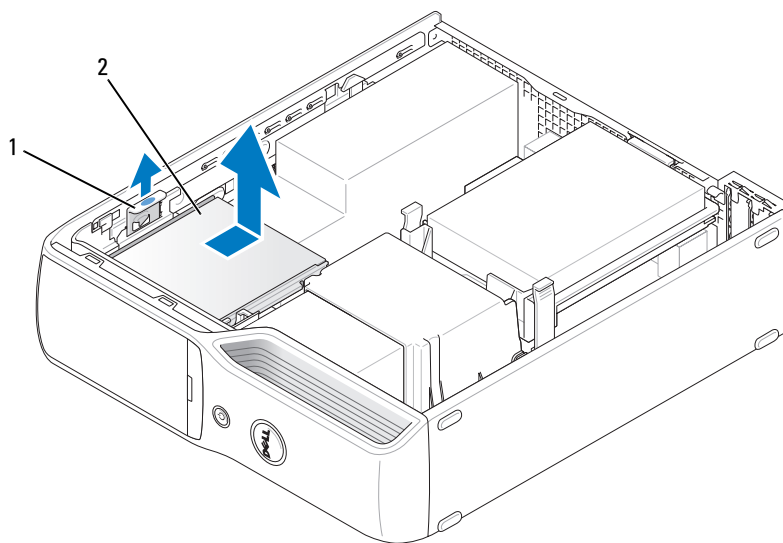
- 1 Suivez les procédures de la section "Avant de commencer", page 71.
- 2 Retirez le lecteur de CD/DVD (voir "Retrait d'un lecteur de CD/DVD", page 94).
- 3 Retirez le disque dur (voir "Retrait d'un disque dur", page 89).
- 4 Débranchez les deux extrémités du câble d'interface reliant l'arrière du lecteur de carte et le connecteur correspondant de la carte système (voir "Composants de la carte système", page 76).



1 Câble d'interface

2 Connecteur du lecteur de carte

- 5** Soulevez le loquet de dégagement du lecteur de carte, faites glisser ce dernier vers l'arrière de l'ordinateur puis soulevez-le pour le retirer du système.

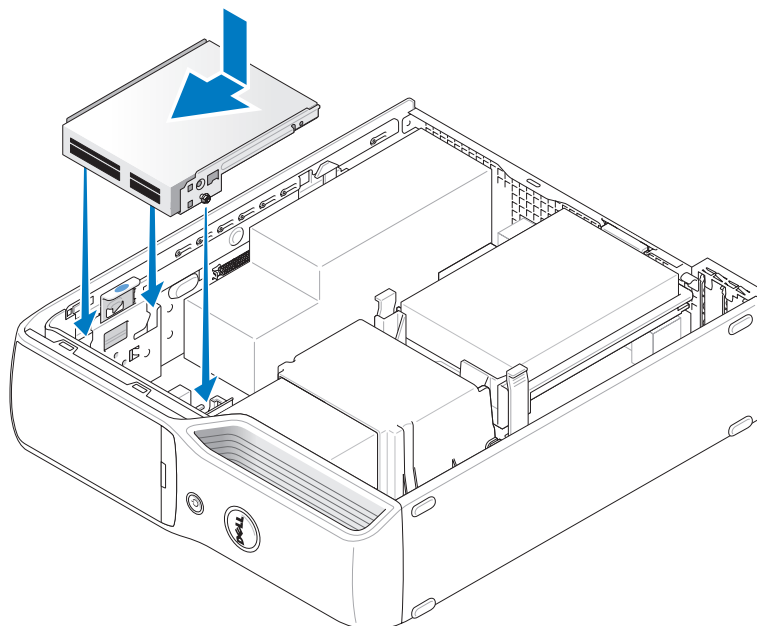


1 Loquet de fermeture

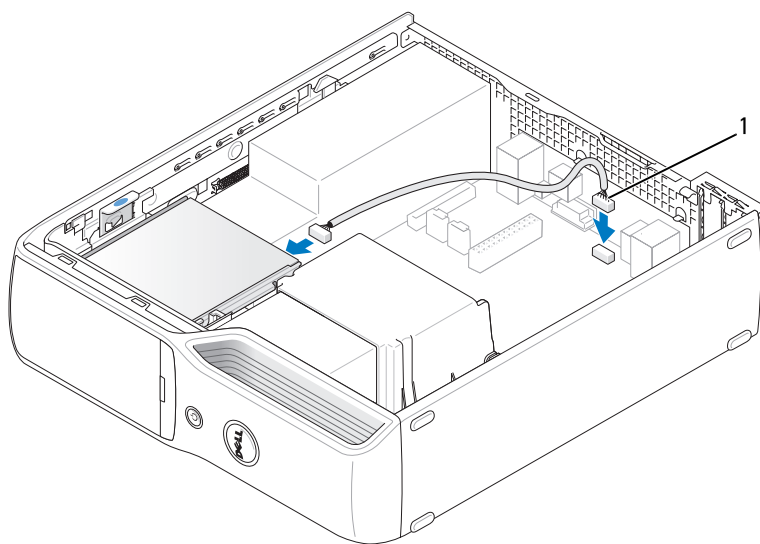
2 Lecteur de carte

Installation d'un lecteur de carte

- 1 Suivez les procédures de la section "Avant de commencer", page 71.
- 2 Déballez le lecteur de carte.
- 3 Emboîtez le disque dur dans son logement jusqu'à ce qu'il s'enclenche.



- 4 Branchez le câble d'interface sur l'arrière du lecteur de carte et sur le connecteur correspondant de la carte système.



1 Câble d'interface

- 5 Réinstallez le lecteur de CD/DVD (voir “Installation d’un lecteur de CD/DVD”, page 96).
- 6 Réinstallez le disque dur (voir “Installation d’un disque dur”, page 91).
- 7 Réinstallez le capot de l’ordinateur (voir “Réinstallation du capot”, page 109).
- ➔ **AVIS** : pour connecter un câble réseau, branchez-le d’abord sur le périphérique réseau, puis sur l’ordinateur.
- 8 Branchez l’ordinateur et les périphériques sur leurs prises électriques, puis allumez-les.
Consultez la documentation fournie avec le lecteur pour obtenir les instructions d’installation des logiciels requis pour son fonctionnement.
- 9 Accédez au programme de configuration du système (voir “Configuration du système”, page 116) et sélectionnez l’option **Drive** (Lecteur) appropriée.
- 10 Vérifiez que l’ordinateur fonctionne correctement en exécutant le programme Dell Diagnostics (voir “Dell Diagnostics”, page 60).

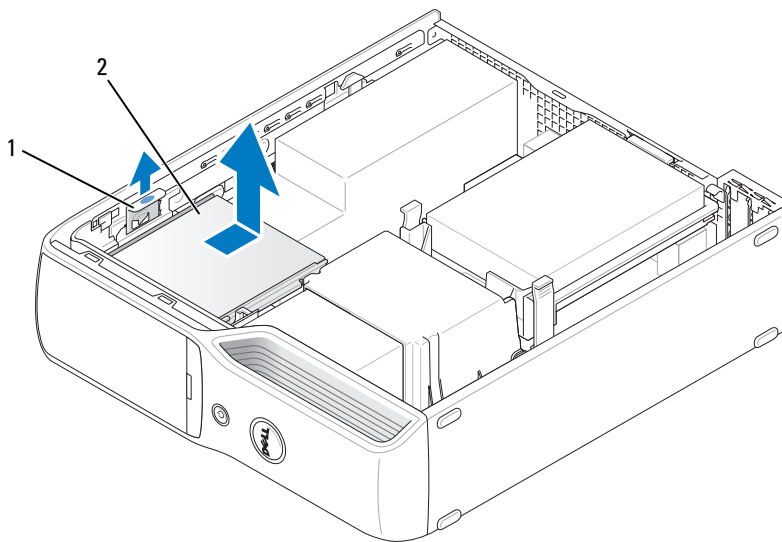
Lecteur de disquette (en option)

⚠ PRÉCAUTION : avant de commencer les procédures de cette section, suivez les consignes de sécurité fournies dans le document *Product Information Guide* (Guide d'informations sur le produit).

⚠ PRÉCAUTION : pour prévenir tout risque de décharge électrique, débranchez toujours l'ordinateur de la prise électrique avant de retirer le capot.

Retrait d'un lecteur de disquette


- 1 Suivez les procédures de la section “Avant de commencer”, page 71.
- 2 Retirez le lecteur de CD/DVD (voir “Retrait d'un lecteur de CD/DVD”, page 94).
- 3 Soulevez le loquet de dégagement du lecteur et faites glisser ce dernier vers l'arrière du système.
- 4 Soulevez le lecteur et retirez-le du système en veillant à ne pas endommager le câble d'interface connecté.

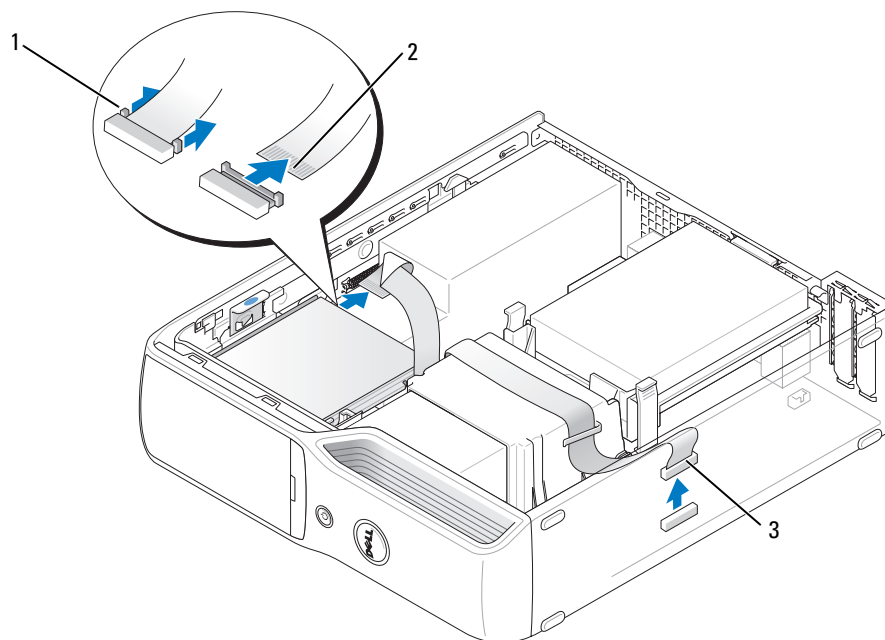


1 Loquet de fermeture

2 Lecteur de disquette

5 Déconnectez le câble d'interface de la carte système (voir "Composants de la carte système", page 76).

 **REMARQUE :** le câble d'interface est maintenu par le support de lecteur métallique. Il n'a pas besoin d'être déconnecté du lecteur.




1 Patte de dégagement
du câble

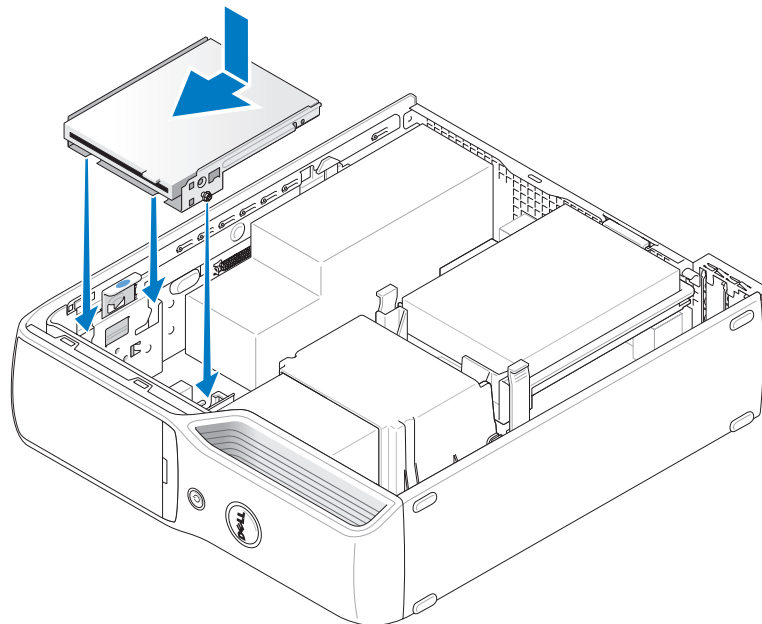
2 Connecteur latéral
du câble d'interface

3 Câble d'interface

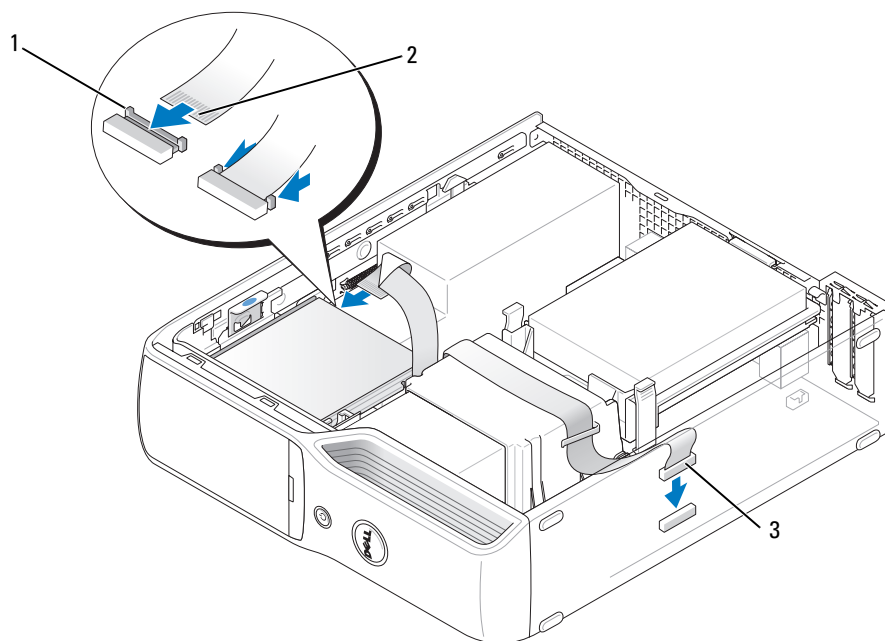
Installation d'un lecteur de disquette

 **REMARQUE** : le câble d'interface est maintenu en place par le support de lecteur métallique. Il n'a pas besoin d'être déconnecté du lecteur.

- 1 Suivez les procédures de la section "Avant de commencer", page 71.
- 2 Insérez doucement le disque dur dans son logement jusqu'à ce qu'il s'emboîte.



- 3 Connectez le câble d'interface sur la carte système (voir "Composants de la carte système", page 76).



1 Patte de dégagement
du câble

2 Connecteur latéral
du câble d'interface

3 Câble
d'interface

- 4 Vérifiez toutes les connexions des câbles et repliez ceux-ci de manière à ne pas gêner la circulation de l'air.
- 5 Réinstallez le lecteur de CD/DVD (voir "Installation d'un lecteur de CD/DVD", page 96).
- 6 Réinstallez le capot de l'ordinateur (voir "Réinstallation du capot", page 109).
- ➔ AVIS :** pour connecter un câble réseau, branchez-le d'abord sur le périphérique réseau, puis sur l'ordinateur.
- 7 Branchez l'ordinateur et les périphériques sur leurs prises électriques, puis allumez-les.
Consultez la documentation fournie avec le lecteur pour obtenir les instructions d'installation des logiciels requis pour son fonctionnement.
- 8 Accédez au programme de configuration du système (voir "Configuration du système", page 116) et sélectionnez l'option **Diskette Drive** (Lecteur de disquette) appropriée.
- 9 Vérifiez que l'ordinateur fonctionne correctement en exécutant le programme Dell Diagnostics (voir "Dell Diagnostics", page 60).

Modem

⚠ PRÉCAUTION : avant de commencer les procédures de cette section, suivez les consignes de sécurité fournies dans le document *Product Information Guide* (Guide d'informations sur le produit).

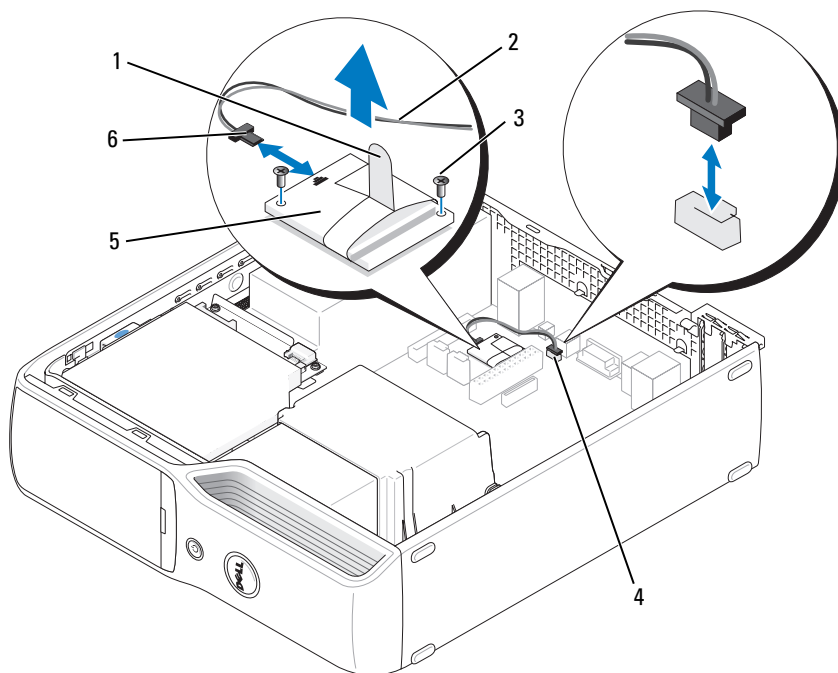
➡ AVIS : avant de retirer ou d'installer le modem, vérifiez que toutes les lignes téléphoniques et les câbles réseau sont débranchés de l'ordinateur.

➡ AVIS : pour prévenir les dommages causés par les décharges électrostatiques aux composants de l'ordinateur, déchargez votre corps de son électricité statique avant de manipuler les pièces électroniques du système. Pour cela, touchez une surface métallique non peinte du châssis de l'ordinateur.

Remplacement du modem

1 Suivez les procédures de la section "Avant de commencer", page 71.

✍ REMARQUE : pour pouvoir accéder plus facilement au modem, il peut être nécessaire de retirer le câble d'alimentation relié à la carte système (voir "Composants de la carte système", page 76).



1 Languette de retrait


2 Câble du modem

3 Vis (2)

4 Connecteur RJ11 interne (RJ11INT)


5 Modem

6 Connecteur du câble du modem (en forme de T)

- 2 Retirez le modem existant :
 - a Débranchez le câble du modem pour l'extraire du connecteur RJ11 interne.
 - b À l'aide d'un petit tournevis cruciforme, retirez les deux vis qui fixent le modem à la carte système et mettez-les de côté.
 - c Tirez la languette de retrait pour soulever le modem et dégagez-le de son connecteur sur la carte système.
 - d Déconnectez le câble du modem.
 - 3 Installez le nouveau modem :
 - a Rebranchez le connecteur en T du câble sur le modem.
 - b Alignez le modem avec les trous des vis et insérez-le dans le connecteur correspondant sur la carte système.
-  **AVIS** : les connecteurs sont munis d'un détrompeur garantissant une insertion correcte du câble. Si vous sentez une résistance, vérifiez le sens d'insertion et repositionnez la carte.
- c À l'aide d'un tournevis cruciforme, remettez en place les deux vis fixant le modem à la carte système.
 - d Branchez l'autre extrémité du câble du modem sur le connecteur RJ11 interne.
- 4 Réinstallez le capot de l'ordinateur (voir "Réinstallation du capot", page 109).

Pile

 **PRÉCAUTION** : avant de commencer les procédures de cette section, suivez les consignes de sécurité fournies dans le document *Product Information Guide* (Guide d'informations sur le produit).

 **AVIS** : pour prévenir les dommages causés par les décharges électrostatiques aux composants de l'ordinateur, déchargez votre corps de son électricité statique avant de manipuler les pièces électroniques du système. Pour cela, touchez une surface métallique non peinte du châssis de l'ordinateur.


Une pile bouton conserve les informations de configuration, de date et d'heure de l'ordinateur. Elle peut durer plusieurs années. Si vous devez redéfinir les informations d'heure et de date chaque fois que vous mettez l'ordinateur sous tension, remplacez la pile.

 **PRÉCAUTION** : une nouvelle pile risque d'exploser si elle n'est pas installée correctement. Remplacez la pile par une pile de type identique ou d'un type équivalent recommandé par le fabricant. Mettez les piles usagées au rebut selon les instructions du fabricant.

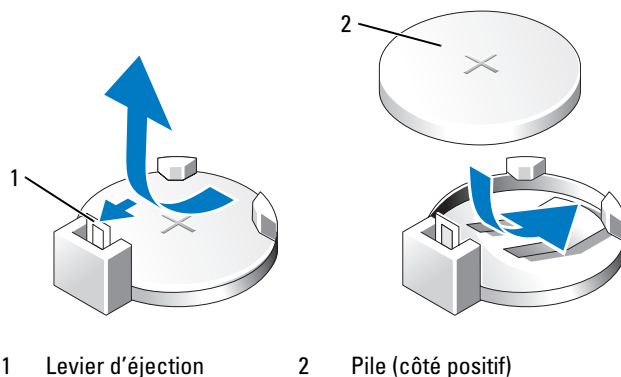
Remplacement de la pile


 **REMARQUE** : pour plus d'informations concernant les piles boutons, voir "Alimentation", page 114.

- 1 Notez les paramètres définis dans tous les écrans du programme de configuration du système (voir "Configuration du système", page 116) pour pouvoir les restaurer à l'étape 9.
- 2 Suivez les procédures de la section "Avant de commencer", page 71.
- 3 Retirez le capot de l'ordinateur (voir "Retrait du capot de l'ordinateur", page 73).
- 4 Identifiez le support de la pile (voir "Composants de la carte système", page 76).


 **AVIS** : si vous sortez la pile de son support avec un objet pointu, prenez garde de ne pas toucher la carte système. Vérifiez que l'objet est inséré entre la pile et son support avant de tenter d'extraire la pile. Sinon, vous risquez d'endommager la carte système en arrachant le support ou en brisant des éléments de circuit sur la carte système.

- 5 Retirez la pile du système.
 - a Appuyez sur le levier d'éjection de la batterie pour soulever cette dernière.
 - b Tout en maintenant le connecteur de la pile, dégagez cette dernière de ses pattes de fixation.



 **AVIS** : pour ne pas endommager le connecteur de pile, vous devez le maintenir en place lorsque vous installez ou retirez une pile.

- 6 Emboîtez la pile dans le connecteur, face "+" vers le haut.
- 7 Réinstallez le capot de l'ordinateur (voir "Réinstallation du capot", page 109).

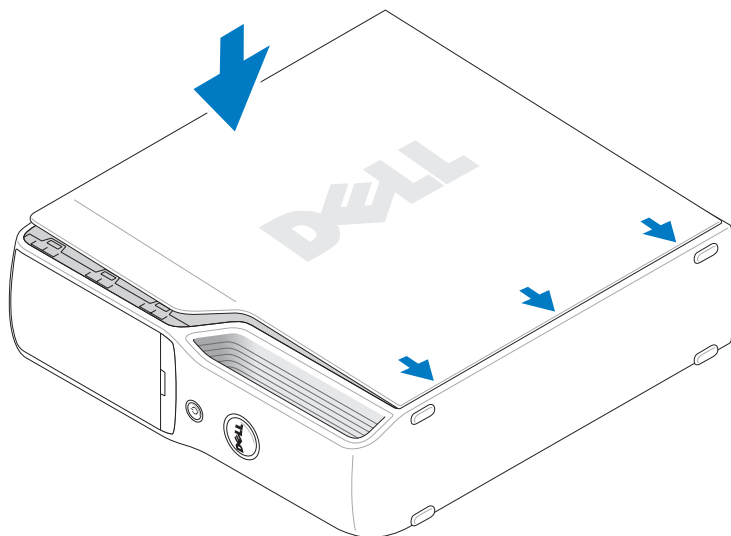
 **AVIS** : pour connecter un câble réseau, branchez-le d'abord sur la prise réseau murale, puis sur l'ordinateur.

- 8 Branchez l'ordinateur et les périphériques sur le secteur, puis mettez-les sous tension.
- 9 Accédez au programme de configuration du système (voir "Configuration du système", page 116) et restaurez les paramètres notés au cours de l'étape 1.
- 10 Mettez la pile au rebut en respectant la réglementation appropriée. Pour obtenir des informations sur la mise au rebut, consultez le document *Product Information Guide* (Guide d'informations sur le produit).

Réinstallation du capot

⚠ PRÉCAUTION : avant de commencer les procédures de cette section, suivez les consignes de sécurité fournies dans le document *Product Information Guide* (Guide d'informations sur le produit).

- 1 Vérifiez que tous les câbles sont connectés et repliez-les pour qu'ils ne gênent pas.
Tirez doucement les câbles d'alimentation vers vous afin qu'ils ne restent pas bloqués sous les lecteurs.
- 2 Vérifiez que vous n'avez rien oublié à l'intérieur de l'ordinateur.
- 3 Installez le capot :
 - a Aligned le bas du capot avec les pattes situées sur le bord inférieur de l'ordinateur.
 - b En utilisant les pattes comme levier, faites pivoter le capot vers le bas.



- c Remettez le capot en place en tirant puis en relâchant le loquet de verrouillage lorsque le capot est en place.
 - d Assurez-vous que le capot est correctement positionné avant de redresser l'ordinateur.
- ➡ AVIS :** pour connecter un câble réseau, branchez-le d'abord sur la prise réseau murale, puis sur l'ordinateur.
- 4 Branchez l'ordinateur et les périphériques sur le secteur, puis mettez-les sous tension.

Spécifications

Processeur	
Type de processeurs	Processeur Intel® Pentium® 4, Pentium® D, Celeron® D, Intel Core™
Mémoire cache de niveau 2 (L2)	1 Mo pour les processeurs Pentium 4 5XX (avec technologie Hyper-Threading) 2 Mo pour les processeurs Pentium 4 6XX (avec technologie Hyper-Threading) 2 x 2 Mo pour les processeurs Pentium D 9XX (avec technologie double cœur) 2 x 1 Mo pour les processeurs Pentium D 8XX (avec technologie double cœur) 256 Ko pour les processeurs Celeron® D 3XX 2 Mo pour les processeurs Intel Core™ E6400 et antérieurs 4 Mo pour les processeurs Intel Core™ E6600 et suivants
Mémoire	
Type	DDR2 à 533, 667 et 800 MHz
Connecteurs mémoire	4
Capacités de mémoire	256 Mo, 512 Mo, 1 Go ou 2 Go
Mémoire minimale	256 Mo
Mémoire maximale	4 Go REMARQUE : voir “Configurations comprenant 4 Go de mémoire”, page 79 pour vérifier la quantité de mémoire disponible pour le système d’exploitation.
Adresse du BIOS	F0000h
Informations relatives à l’ordinateur	
Jeu de puces (chipset)	Intel G965 Express
Canaux DMA	8
Niveaux d’interruption	24
Puce BIOS (NVRAM)	4 Mo

Informations relatives à l'ordinateur	
NIC	Interface réseau intégrée prenant en charge des débits de 10/100 Mbps
Horloge système	Fréquence de 533, 800 ou 1066 MHz (selon le processeur)
Vidéo	
Type	Carte intégrée (Intel Graphics Media Accelerator X3000) ou carte d'extension PCI Express x16
Audio	
Type	Support interne Audio haute définition (HDA) Intel 7.1 (Sigmatel STAC9227)
Bus d'extension	
Type de bus	PCI Express x1 et x16
Vitesse de bus	PCI Express : Emplacement x1 en bidirectionnel : 500 Mo/s Emplacement x16 en bidirectionnel : 8 Go/s
PCI Express :	
Connecteur	Un x1
Taille des connecteurs	36 broches
Largeur de données des connecteurs (maximale)	1 voie PCI Express
PCI Express :	
Connecteur	Un x16
Taille des connecteurs	164 broches
Largeur de données des connecteurs (maximale)	16 voies PCI Express
Lecteurs	
Accessibles de l'extérieur	Une baie de lecteur compacte de 3,5 pouces Une baie de lecteur compacte de 5,25 pouces
Périphériques disponibles	Lecteur SATA, périphériques mémoire USB, lecteur de disquette, lecteur de CD, lecteur de DVD, lecteur de DVD+RW, lecteur de DVD/CD-RW, lecteur de DVD+/-RW et lecteur de carte
Accessibles de l'intérieur	Une baie pour disques durs de 1 pouce de hauteur

Connecteurs

Connecteurs externes :

IEEE 1394	Un connecteur à 6 broches sur le panneau arrière Un connecteur à 6 broches sur le panneau avant
Vidéo	Mini connecteur Sub-D à 15 trous
USB	Un connecteur USB à 10 broches pour lecteur de carte en option (installé dans la baie 3,5 pouces) et huit connecteurs compatibles USB 2.0 (deux sur le panneau avant et six sur le panneau arrière) REMARQUE : pour garantir une insertion correcte, le connecteur utilisé pour le lecteur de carte en option ne contient que 9 broches.
Audio	Six connecteurs sur le panneau arrière : ligne d'entrée, ligne de sortie/casque, surround arrière, microphone, surround latéral et canal audio central/LFE (Low Frequency Effects) Connecteur S/PDIF sur le panneau arrière Prise casque miniature sur le panneau avant pour la sortie de ligne Connecteur de microphone sur le panneau avant
Carte réseau	Connecteur RJ45
Modem	Connecteur RJ11 (MDC 1.5) et connecteur à 3 broches accessible de l'intérieur pour le raccordement du modem au connecteur RJ11
Capteur de température	Un connecteur à 2 broches

Connecteurs de la carte système :

SATA	Deux connecteurs à 7 broches
Ventilateur	Deux connecteurs à 5 broches (un pour le ventilateur du processeur et un autre pour le connecteur du ventilateur du disque dur, en option)
PCI Express x1	Connecteur à 36 broches
PCI Express x16	Connecteur à 164 broches
USB	Connecteur à 10 broches pour lecteur de cartes en option (baie de lecteur 3,5 pouces)
MDC	Un connecteur à 12 broches
Connecteur de lecteur de disquette	Un connecteur à 26 broches

Connecteurs

Panneau avant	Un connecteur à 40 broches
Alimentation	Un connecteur 2 x 12
Alimentation du processeur	Un connecteur 2 x 2
IEEE 1394	Un connecteur 2 x 5 (toujours relié par câble au panneau avant ; prend en charge le port IEEE 1394 du panneau avant)

Boutons et voyants

Bouton d'alimentation	Bouton-poussoir
Voyant d'alimentation	Voyant vert : clignotant à l'état de veille, fixe à l'état de marche. Voyant orange : clignotant en cas d'incident lié à un périphérique installé, fixe en cas de problème d'alimentation interne (voir "Incidents liés à l'alimentation", page 48).
Voyant d'accès au disque dur	Vert
Voyant de lien (sur la carte réseau intégrée)	Voyant vert : une connexion de bonne qualité est établie entre un réseau à 10 Mbps et l'ordinateur. Voyant orange : une connexion de bonne qualité est établie entre un réseau à 100 Mbps et l'ordinateur. Voyant éteint : l'ordinateur ne détecte pas de connexion physique au réseau.
Voyant d'activité (sur la carte réseau intégrée)	Voyant jaune clignotant
Voyants de diagnostic	Quatre voyants sur le panneau avant (voir "Voyants de diagnostic", page 55 pour plus de détails sur les codes des voyants de diagnostic)
Voyant de veille	STBYLED sur la carte système
Voyant d'activité (lecteur de carte en option)	Voyant vert clignotant

Alimentation

Bloc d'alimentation en CC :

Puissance	275 W
Dissipation thermique	935 BTU/h (141,24 kcal/h)
Tension (lire les consignes de sécurité fournies dans le document <i>Product Information Guide</i> (Guide d'informations sur le produit) pour obtenir des informations importantes sur le réglage de la tension)	Blocs d'alimentation à sélection manuelle : 90-135 V à 50/60 Hz ; 180-265 V à 50/60 Hz

Alimentation (suite)

Pile de sauvegarde Pile bouton de 3 V au lithium, CR2032

Caractéristiques physiques

Hauteur 31,8 cm (12,5 pouces)

Largeur 9,4 cm (3,7 pouces)

Profondeur 36,8 cm (14,5 pouces)

Poids 6,89 kg (15,2 livres)

Environnement

Température :

Fonctionnement De 10° à 35° C (50° à 95° F)

Stockage De -40° à 65° C (-40° à 149° F)

Humidité relative De 20% à 80% (sans condensation)

Tolérance maximum aux vibrations :

Fonctionnement 0,25 G - 3 à 200 Hz à 0,5 octave/min

Stockage 0,5 G - 3 à 200 Hz à 1 octave/min

Choc maximal :

Fonctionnement Impulsion inférieure semi-sinusoïdale avec changement de vitesse de 50,8 cm/s (20 pouces/s)

Stockage Onde carrée moyenne de 27 G avec un changement de vitesse de 508 cm/s (200 pouces/s)

Altitude :

Fonctionnement -15,2 à 3 048 m (-50 à 10 000 pieds)

Stockage De -15,2 à 10 668 m (-50 à 35 000 pieds)

Configuration du système

Présentation générale

Utilisez le programme de configuration du système pour :

- modifier les informations de configuration du système après l'ajout, la modification ou le retrait de matériel ;
- modifier ou configurer des options définissables par l'utilisateur, telles que le mot de passe utilisateur ;
- connaître la quantité de mémoire actuelle ou le type de disque dur installé.

Avant d'utiliser le programme de configuration du système, il est recommandé de noter les informations qui y sont affichées pour pouvoir vous y reporter ultérieurement.



AVIS : ne modifiez pas les paramètres du programme de configuration si vous n'êtes pas un utilisateur expérimenté. Certaines modifications peuvent empêcher l'ordinateur de fonctionner correctement.

Accès au programme de configuration du système

- 1 Mettez l'ordinateur sous tension (ou redémarrez-le).
- 2 Lorsque le logo Dell apparaît, appuyez immédiatement sur <F2>.



REMARQUE : une touche restée enfoncée trop longtemps peut provoquer une panne du clavier. Pour éviter ce type d'incident, appuyez brièvement sur <F2> à intervalle régulier, jusqu'à ce que l'écran du programme de configuration du système apparaisse.

Si vous n'êtes pas intervenu assez rapidement, le logo du système d'exploitation apparaît et le système poursuit la procédure de démarrage. Attendez que le bureau Microsoft® Windows® s'affiche, puis éteignez l'ordinateur et réessayez.

Écrans du programme de configuration du système

L'écran du programme de configuration du système affiche les informations en cours ou modifiables relatives à la configuration de l'ordinateur. Il est divisé en trois zones : la liste des options, le champ des options actives et les fonctions des touches.

<p>Options List (Liste des options) : ce champ apparaît sur le côté gauche de la fenêtre. Il s'agit d'une liste déroulante définissant les caractéristiques de configuration de l'ordinateur (matériel installé, mode d'économie d'énergie, fonctions de sécurité, etc.).</p> <p>Utilisez les touches fléchées vers le haut et vers le bas pour faire défiler cette liste. Lorsqu'une option est mise en surbrillance, le champ des options affiche des informations supplémentaires et indique les paramètres actuels et ceux qui sont disponibles.</p> <p>Appuyez sur <Entrée> pour développer ou réduire les principales zones d'options.</p>	<p>Option Field (Champ des options) : ce champ affiche des informations sur chaque option. Il permet de visualiser les paramètres actuels et d'y apporter des modifications.</p> <p>Utilisez les touches fléchées vers la gauche et vers la droite pour mettre une option en surbrillance. Appuyez sur <Entrée> pour activer la sélection.</p>
	<p>Key Functions (Fonctions des touches) : cette zone apparaît sous le champ des options. Elle répertorie les touches disponibles et leur fonction dans la zone de configuration active.</p>

Options du programme de configuration du système



REMARQUE : selon l'ordinateur, la version du BIOS et les périphériques installés, les éléments répertoriés dans cette section peuvent ne pas s'afficher ou s'afficher de manière légèrement différente.

System (Système)

System Info (Informations sur le système)	Répertorie des informations sur le système, telles que le nom de l'ordinateur, le numéro de version et la date du BIOS, les numéros du système, etc. REMARQUE : il est possible que le nom du système affiché dans le BIOS soit légèrement différent de celui indiqué sur l'ordinateur ou dans la documentation.
CPU Info (Informations sur le processeur)	Indique si le processeur prend en charge la technologie Hyper-Threading et répertorie la vitesse de bus du processeur, l'ID du processeur, la vitesse d'horloge et le cache L2.
Memory Info (Informations sur la mémoire)	Indique la quantité de mémoire installée, sa vitesse, le mode de canal (double ou simple) et le type de mémoire installé.
Date/Time (Date/Heure)	Affiche les paramètres de date et d'heure actuels.
Boot Sequence (Séquence d'amorçage)	L'ordinateur essaie de démarrer à partir de la séquence de périphériques indiquée dans cette liste. REMARQUE : si vous insérez un périphérique d'amorçage et si vous redémarrez l'ordinateur, ce périphérique s'affiche dans le menu de configuration du système. Pour démarrer à partir d'un périphérique USB, sélectionnez ce dernier et déplacez-le afin de le mettre en première position dans la liste.

Drives (Lecteurs)

Diskette Drive (Lecteur de disquette)	Définit le lecteur de disquette relié au connecteur FLOPPY sur la carte système. Les options disponibles sont Off (Désactivé), USB , Internal (Interne) ou Read Only (Lecture seule).
Drives 0 through 1 (Lecteurs 0 à 1)	Identifie les lecteurs reliés aux connecteurs SATA de la carte système et indique leur capacité.
SATA Operation (Fonctionnement SATA)	Identifie et définit les modes SATA. Vous pouvez définir le contrôleur SATA sur les modes AHCI ou ATA .

Onboard Devices (Périphériques intégrés)

NIC Controller (Contrôleur réseau)	Vous pouvez définir le NIC sur On (Activé, option par défaut), Off (Désactivé) ou On w/ PXE (Activé avec PXE). Si vous sélectionnez cette dernière option (disponible uniquement lors du prochain processus d'amorçage), l'ordinateur vous invite à appuyer sur <Ctrl><Alt>. Cette combinaison de touches affiche un menu dans lequel vous pouvez sélectionner une méthode permettant de démarrer à partir d'un serveur de réseau. Si aucune procédure d'amorçage n'est disponible à partir du serveur réseau, l'ordinateur tente de démarrer à partir du périphérique suivant de la séquence d'amorçage.
1394 Controller (Contrôleur 1394)	Active ou désactive les connexions IEEE 1394.
Card Reader (Lecteur de carte)	Active ou désactive le lecteur de carte en option.
Audio Controller (Contrôleur audio)	Active ou désactive le contrôleur audio intégré.
USB Controller (Contrôleur USB)	Sélectionnez On (Activé, option par défaut) pour que les périphériques USB soient détectés et pris en charge par le système d'exploitation. L'option No Boot (Pas d'amorçage) permet d'activer un contrôleur USB mais ne reconnaît pas les périphériques de stockage USB.

Video (Vidéo)

Primary Video (Contrôleur vidéo principal)	Identifie le contrôleur vidéo principal, lorsque l'ordinateur en comprend deux.
Video Memory Size (Taille de la mémoire vidéo)	Utilisez cette option pour sélectionner 8 Mo (par défaut) ou 1 Mo de mémoire système pour le contrôleur vidéo intégré.

Performance

HyperThreading	Ce paramètre n'apparaît dans la liste des options que si l'ordinateur prend en charge la technologie Hyper-threading.
SpeedStep	Cette zone indique si la technologie Enhanced Intel SpeedStep® (EIST) doit être activée sur les processeurs pris en charge sur le système.

HDD Acoustic Mode (Mode acoustique du disque dur)	<ul style="list-style-type: none"> • Bypass (Ignorer) : l'ordinateur n'effectue aucun test ni aucune modification de la configuration acoustique actuelle. • Quiet (Silencieux, option par défaut) : le disque dur fonctionne dans son mode le plus silencieux. • Suggested (Recommandé) : le disque dur fonctionne au niveau acoustique recommandé par le fabricant. • Performance : le disque dur fonctionne à sa vitesse maximale. <p>REMARQUE : l'activation du mode Performance peut accroître le niveau sonore du disque dur sans pour autant affecter ses performances.</p> <p>REMARQUE : la modification de la configuration acoustique n'altère pas l'image du disque dur.</p>
---	---

Security (Sécurité)

DEP (Execute Disable, Désactivation de l'exécution)	<ul style="list-style-type: none"> • Opt-In (Inclusion, option par défaut) : la fonction DEP est activée par défaut sur les ordinateurs équipés de processeurs compatibles avec la fonction NX (Pas d'exécution). Seuls les binaires système de Windows sont concernés par la fonction DEP avec cette option. Les applications peuvent activer la protection DEP en créant une couche de correction de compatibilité d'applications et en installant cette couche de correction avec l'application. • Opt-Out (Exclusion) : la fonction DEP est activée pour tous les processus. Les utilisateurs peuvent créer des exceptions manuellement pour des applications spécifiques dans les propriétés système. Les spécialistes informatiques peuvent utiliser Application Compatibility Toolkit pour définir les exclusions. • Always On (Toujours actif) : couverture DEP totale sans exception. • Always Off (Toujours inactif) : pas de couverture DEP en mode utilisateur. Les pilotes et les binaires du noyau Windows sont concernés par la protection DEP, mais aucun autre binaire n'est inclus dans l'ensemble d'applications couvertes.
--	--

Unlock Setup (Déverrouiller la configuration)	<p>Utilisez cette option avec Admin Password (Mot de passe administrateur) pour déverrouiller les options de configuration.</p> <p>REMARQUE : cette option ne s'affiche que lorsque la sélection Admin Password (Mot de passe administrateur) est activée.</p>
---	---

Admin Password (Mot de passe administrateur)	<p>Protège les paramètres de configuration du système, de la même façon que l'option System Password (Mot de passe système) interdit les accès non autorisés.</p> <p>REMARQUE : pour supprimer un mot de passe, entrez l'ancien mot de passe et appuyez deux fois sur <Entrée>.</p>
--	---

System Password (Mot de passe système)	<p>Affiche l'état actuel du mot de passe système et permet de définir un nouveau mot de passe.</p>
--	--

Password Status (État du mot de passe)	Cette option permet de verrouiller le champ du mot de passe système. Pour y accéder, l'utilisateur doit entrer le mot de passe de configuration. Lorsque ce champ est verrouillé, vous ne pouvez plus désactiver la protection par mot de passe en appuyant sur <Ctrl><Entrée> au démarrage de l'ordinateur.
--	--

Power Management (Gestion de l'alimentation)

AC Recovery (Retour de l'alimentation secteur)	Permet de définir l'action que le système doit entreprendre lorsqu'il est de nouveau alimenté en électricité.
--	---

Auto Power On (Mise en route automatique)	<p>Configure la mise en route automatique de l'ordinateur. Les choix possibles sont Every day (Tous les jours) et Monday through Friday (Du lundi au vendredi).</p> <p>Le paramètre par défaut est Off (Désactivé).</p> <p>Cette fonction est inopérante si vous éteignez votre ordinateur en utilisant une barrette d'alimentation ou un protecteur de surtension.</p>
---	--

Auto Power Time (Heure de mise en route automatique)	<p>Définit l'heure du démarrage automatique.</p> <p>L'heure est affichée au format 24 heures (<i>heures:minutes</i>). Pour modifier l'heure de démarrage, appuyez sur les touches fléchées vers la droite ou vers la gauche pour augmenter ou diminuer le chiffre. Vous pouvez aussi entrer les chiffres directement dans les champs de date et d'heure.</p> <p>Cette fonction est inopérante si vous éteignez votre ordinateur en utilisant une barrette d'alimentation ou un protecteur de surtension.</p>
--	--

Suspend Mode (Mode veille)	Les options disponibles sont S1 (état de veille dans lequel l'ordinateur fonctionne en mode d'économie d'énergie) et S3 (l'alimentation est réduite ou coupée pour la plupart des composants mais la mémoire du système reste active).
-------------------------------	--

Quick Resume (Démarrage instantané)	<p>Cette fonction permet d'activer et de désactiver la technologie QRT d'Intel Viiv.</p> <p>Le paramètre par défaut est Off (Désactivé).</p>
---	--

Maintenance


Event Log (Journal des événements)	Affiche le journal d'événements du système.
---------------------------------------	---

POST Behavior (Comportement de l'auto-test de démarrage)

Fastboot (Amorçage rapide)	Lorsque ce paramètre est défini sur On (Activé, option par défaut), l'ordinateur démarre plus rapidement car il ignore certaines étapes de configuration et certains tests.
Numlock Key (Touche Verr Num)	Définit le comportement du pavé numérique situé à droite du clavier. L'option On (Activé, option par défaut) active les fonctions numériques et mathématiques indiquées en haut de chaque touche. L'option Off (Désactivé) active les fonctions de contrôle du curseur indiquées en bas de chaque touche.
POST Hotkeys (Raccourcis clavier POST)	Permet d'indiquer les touches de fonction devant s'afficher au démarrage de l'ordinateur.
Keyboard Errors (Erreurs de clavier)	Active ou désactive la consignation des erreurs liées au clavier pendant le démarrage de l'ordinateur.


Séquence d'amorçage

L'option Boot Sequence (Séquence d'amorçage) permet de modifier l'ordre des périphériques dans la séquence d'amorçage.

 **AVIS** : enregistrez les paramètres de la séquence d'amorçage lorsque vous les modifiez.

Paramètres

- **Diskette Drive** (Lecteur de disquette) : l'ordinateur essaie de démarrer à partir du lecteur de disquette. Si la disquette présente dans le lecteur n'est pas amorçable, l'ordinateur génère un message d'erreur. Si le lecteur ne contient aucune disquette ou si aucun lecteur de disquette n'a été installé sur l'ordinateur, ce dernier tente de démarrer à partir du périphérique suivant indiqué dans la séquence d'amorçage.
- **Hard Drive** (Disque dur) : l'ordinateur essaie de démarrer à partir du disque dur principal. Si ce dernier ne contient aucun système d'exploitation, l'ordinateur tente de démarrer à partir du périphérique suivant indiqué dans la séquence d'amorçage.
- **CD Drive** (Lecteur de CD) : l'ordinateur essaie de démarrer à partir du lecteur de CD. Si ce lecteur ne contient pas de CD, ou si le CD ne contient aucun système d'exploitation, l'ordinateur tente de démarrer à partir du périphérique suivant indiqué dans la séquence d'amorçage.
- **USB Flash Device** (Périphérique Flash USB) : insérez le périphérique dans un port USB et redémarrez l'ordinateur. Lorsque **F12 = Boot Menu** (**F12 = Menu d'amorçage**) s'affiche dans le coin supérieur droit de l'écran, appuyez sur **<F12>**. Le BIOS détecte le périphérique et ajoute l'option **Flash USB** au menu d'amorçage.

 **REMARQUE** : pour que le système puisse démarrer à partir d'un périphérique USB, celui-ci doit être amorçable. Consultez la documentation du périphérique pour vous en assurer.

Modification de la séquence d'amorçage pour le démarrage en cours

Vous pouvez utiliser cette fonctionnalité, par exemple, pour démarrer l'ordinateur à partir d'un périphérique USB (tel qu'un lecteur de disquette ou une clé de mémoire).

- 1 Si vous démarrez l'ordinateur à partir d'un périphérique USB, reliez ce dernier à un connecteur USB (voir "Vues avant et arrière de l'ordinateur", page 13).
- 2 Mettez l'ordinateur sous tension (ou redémarrez-le).
- 3 Lorsque le logo DELL™ apparaît, appuyez immédiatement sur <F12>.



REMARQUE : une touche restée enfoncée trop longtemps peut provoquer une panne du clavier. Pour éviter ce type d'incident, appuyez brièvement sur <F12> à intervalles réguliers, jusqu'à ce que le menu **Boot Device** (Périphérique d'amorçage) s'affiche.

Si vous n'êtes pas intervenu assez rapidement, le logo du système d'exploitation apparaît et le système poursuit la procédure de démarrage. Attendez que le bureau Microsoft Windows s'affiche, puis éteignez l'ordinateur et réessayez.

- 4 Dans le menu **Boot Device** (Périphérique d'amorçage), utilisez les touches fléchées vers le haut et vers le bas ou tapez le numéro approprié pour sélectionner le périphérique à utiliser pour le démarrage en cours, puis appuyez sur <Entrée>.

Par exemple, pour démarrer l'ordinateur à partir d'une clé de mémoire USB, mettez en surbrillance **USB Flash Device** (Périphérique Flash USB) et appuyez sur <Entrée>.



REMARQUE : pour que le système puisse démarrer à partir d'un périphérique USB, celui-ci doit être amorceable. Consultez la documentation du périphérique pour vous en assurer.

Modification de la séquence d'amorçage pour tous les prochains redémarrages

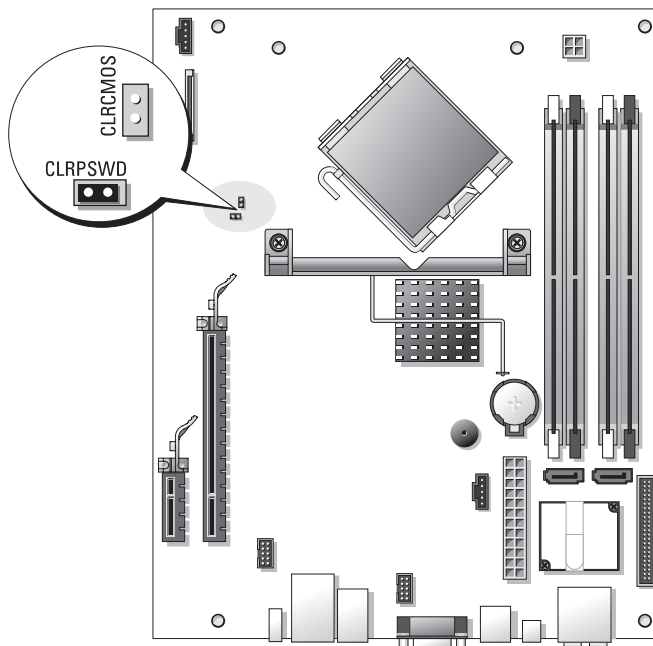
- 1 Accédez au programme de configuration du système (voir "Accès au programme de configuration du système", page 116).
- 2 Utilisez les touches de direction pour mettre en surbrillance l'option de menu **Boot Sequence** (Séquence d'amorçage), puis appuyez sur <Entrée> pour accéder au menu.









REMARQUE : notez la séquence d'amorçage utilisée au cas où vous auriez besoin de la restaurer.

- 3 Appuyez sur les touches fléchées vers le haut et vers le bas pour vous déplacer dans la liste des périphériques.
- 4 Appuyez sur la barre d'espace pour activer ou désactiver un périphérique (les périphériques activés sont cochés).
- 5 Appuyez sur <u> ou sur <d> pour déplacer un périphérique sélectionné vers le haut ou vers le bas de la liste.

Réglage du cavalier



Cavalier	Réglage	Description
CLRPSWD		Les fonctions de mot de passe sont activées (valeur par défaut).
		Les fonctions de mot de passe sont désactivées.
CLRCMOS		L'horloge temps réel n'a pas été réinitialisée (valeur par défaut).
		L'horloge temps réel est en cours de réinitialisation (fiche temporairement installée).
	 <i>Fermé</i>	 <i>Ouvert</i>



Effacement des mots de passe oubliés



PRÉCAUTION : avant de commencer les procédures de cette section, suivez les consignes de sécurité fournies dans le document *Product Information Guide* (Guide d'informations sur le produit).



AVIS : ce processus supprime à la fois le mot de passe système et le mot de passe administrateur.

- 1 Suivez les procédures de la section “Avant de commencer”, page 71.
 - 2 Retirez le capot de l'ordinateur (voir “Retrait du capot de l'ordinateur”, page 73).
 - 3 Identifiez le cavalier du mot de passe (CLRPSWD, 2 broches) sur la carte système (voir “Composants de la carte système”, page 76), puis retirez sa fiche pour effacer le mot de passe.
 - 4 Réinstallez le capot de l'ordinateur (voir “Réinstallation du capot”, page 109).
 - 5 Branchez l'ordinateur et le moniteur sur le secteur, puis allumez-les.
 - 6 Attendez que le bureau Microsoft® Windows® s'affiche, puis éteignez l'ordinateur (voir “Mise hors tension de l'ordinateur”, page 71).
 - 7 Éteignez le moniteur, puis débranchez-le du secteur.
 - 8 Débranchez le câble d'alimentation de l'ordinateur de sa prise électrique, puis appuyez sur le bouton d'alimentation pour mettre la carte système à la terre.
 - 9 Retirez le capot de l'ordinateur (voir “Réinstallation du capot”, page 109).
 - 10 Identifiez le cavalier de mot de passe (CLRPSWD, 2 broches) sur la carte système (voir “Composants de la carte système”, page 76), puis réinstallez sa fiche pour réactiver la fonction de mot de passe.
 - 11 Réinstallez le capot de l'ordinateur (voir “Réinstallation du capot”, page 109).
-  **AVIS** : pour connecter un câble réseau, branchez-le d'abord sur la prise réseau murale, puis sur l'ordinateur.
- 12 Rebranchez l'ordinateur et ses périphériques à leurs prises électriques, puis allumez-les.
-  **REMARQUE** : dans le programme de configuration du système (voir “Configuration du système”, page 116), les deux options de mot de passe (système et administrateur) ont pour valeur **Not Set** (Non défini). Cela signifie que la fonctionnalité est activée mais qu'aucun mot de passe n'est attribué.
- 13 Attribuez un nouveau mot de passe système et/ou administrateur.



Effacement des paramètres CMOS



PRÉCAUTION : avant de commencer les procédures de cette section, suivez les consignes de sécurité fournies dans le document *Product Information Guide* (Guide d'informations sur le produit).




REMARQUE : cette procédure ne permet pas d'effacer ni de réinitialiser les mots de passe système et de configuration.

- 1 Suivez les procédures de la section “Avant de commencer”, page 71.
 - 2 Retirez le capot de l'ordinateur (voir “Retrait du capot de l'ordinateur”, page 73).
 - 3 Réinitialisez les paramètres CMOS en cours :
 - 4 Identifiez les cavaliers CLRPSWD (2 broches) et CLRCMOS (3 broches) sur la carte système (voir “Composants de la carte système”, page 76).
 - 5 Retirez la fiche du cavalier de mot de passe, installez-la sur les broches du cavalier CLRCMOS, puis attendez environ 5 secondes.
-  **AVIS** : pour activer la fonction de protection par mot de passe, vous devez remettre la fiche du cavalier de mot de passe sur ses broches.
- 6 Retirez la fiche du cavalier CLRCMOS et remettez-la sur le cavalier de mot de passe.
 - 7 Réinstallez le capot de l'ordinateur (voir “Réinstallation du capot”, page 109).
-  **AVIS** : pour connecter un câble réseau, branchez-le d'abord sur la prise réseau murale, puis sur l'ordinateur.
- 8 Rebranchez l'ordinateur et ses périphériques à leurs prises électriques, puis allumez-les.


Nettoyage de l'ordinateur

 **PRÉCAUTION** : avant de commencer les procédures de cette section, suivez les consignes de sécurité fournies dans le document *Product Information Guide* (Guide d'informations sur le produit).

Ordinateur, clavier et moniteur

 **PRÉCAUTION** : débranchez l'ordinateur de sa prise électrique avant de le nettoyer. Utilisez un tissu doux humidifié. N'utilisez pas de produits d'entretien liquides ou en aérosol, qui peuvent contenir des substances inflammables.

- Utilisez un aspirateur muni d'une brosse pour ôter délicatement la poussière des baies et ouvertures de l'ordinateur ainsi qu'entre les touches du clavier.

 **AVIS** : n'essuyez pas le moniteur avec une solution à base d'alcool ou de savon. Cela risque d'endommager le revêtement anti-reflet.

- Utilisez un chiffon doux, propre et humidifié avec de l'eau. Si possible, utilisez un chiffon conçu spécialement pour le nettoyage des écrans et adapté au revêtement antistatique du moniteur.
- Nettoyez le clavier, l'ordinateur et les parties en plastique de l'écran avec un chiffon doux imbibé d'une solution composée de trois volumes d'eau et d'un volume de détergent pour vaisselle.
Ne trempez pas le chiffon et ne faites pas couler de liquide à l'intérieur de l'ordinateur ou du clavier.

Souris

Nettoyez la souris si le curseur saute ou se déplace de façon anormale sur l'écran. Pour une souris non optique :

- 1 Faites pivoter l'anneau de retenue situé sous de la souris dans le sens inverse des aiguilles d'une montre puis retirez la bille.
- 2 Essuyez la bille à l'aide d'un chiffon propre et non pelucheux.
- 3 Soufflez délicatement dans la cavité de la bille pour en déloger la poussière et les peluches.
- 4 Si les roulements situés dans la cavité de la bille sont sales, nettoyez-les avec un coton-tige légèrement imbibé d'alcool isopropylique.
- 5 Alignez les roulements s'ils sont décentrés. Assurez-vous que le coton-tige n'a pas laissé de peluches sur les roulements.
- 6 Remettez en place la bille et l'anneau de retenue, puis tournez ce dernier dans le sens des aiguilles d'une montre pour le remettre en place.

CD et DVD

- ➔ **AVIS** : utilisez une bombe à air comprimé pour nettoyer la lentille du lecteur de CD/DVD et suivez les instructions fournies avec cette bombe. Ne touchez jamais la lentille se trouvant à l'intérieur du lecteur.

Si vous rencontrez des incidents lors de la lecture de CD ou DVD (sauts pendant la lecture, par exemple), nettoyez d'abord les disques.

- 1 Saisissez le disque par les bords.

- ➔ **AVIS** : pour ne pas abîmer la surface du disque, évitez de l'essuyer par mouvement circulaire.

- 2 À l'aide d'un chiffon doux et non pelucheux, essuyez délicatement le verso du disque (la face ne portant pas d'étiquette) d'un mouvement linéaire, en allant du centre du disque vers sa bordure externe.

Si la poussière ne part pas, utilisez un peu d'eau ou une solution diluée d'eau et de savon doux. Vous pouvez également acheter des produits de nettoyage pour disques vendus dans le commerce et protéger vos disques contre la poussière, les empreintes et les rayures. Les produits de nettoyage pour CD peuvent être utilisés en toute sécurité sur les DVD.

Règles de support technique de Dell (États-Unis uniquement)

Le support technique fourni par les techniciens de Dell nécessite la coopération et la participation du client dans le processus de dépannage et permet de restaurer le système d'exploitation, les logiciels et les pilotes du matériel à leur état d'origine, c'est-à-dire, à la configuration par défaut livrée par Dell; il permet en outre de vérifier le fonctionnement approprié de l'ordinateur et du matériel installé par Dell. En plus du support technique fourni par nos techniciens, vous disposez d'une aide en ligne à l'adresse support.dell.com. Des options de support technique payantes supplémentaires sont également disponibles.

Dell offre un support technique limité pour l'ordinateur et tous les logiciels et périphériques installés par Dell¹. Le support pour les logiciels et périphériques tiers est fourni par leurs fabricants respectifs, y compris dans le cas des logiciels et périphériques achetés auprès de Dell Software and Peripherals, Readyware et Custom Factory Integration ou installés par ces organismes².

- ¹ Les services de réparation sont fournis conformément aux termes et conditions de votre garantie limitée et de tous les contrats de services de support en option achetés avec votre ordinateur.
- ² Tous les composants standard de Dell inclus dans un projet CFI (Custom Factory Integration) sont couverts par la garantie limitée standard de Dell pour votre ordinateur. Cependant, Dell développe également un programme de remplacement de pièces afin de couvrir tous les composants matériels tiers non standard intégrés par le biais d'un projet CFI pour une durée égale à celle du contrat de service de l'ordinateur.

Définition des périphériques et logiciels installés par Dell

Les logiciels installés par Dell comprennent le système d'exploitation et quelques programmes préinstallés sur l'ordinateur pendant son assemblage (Microsoft® Office, Norton Antivirus, etc.).

Les périphériques installés par Dell incluent les cartes d'extension internes, la baie modulaire de marque Dell ou les accessoires de carte PC. Sont inclus également les produits de marque Dell suivants : moniteurs, claviers, souris, haut-parleurs, microphones pour modems à fonction téléphonique, stations d'amarrage/réplicateurs de port, produits réseau et le câblage associé.

Définition des périphériques et logiciels tiers

Les périphériques et logiciels tiers incluent tout périphérique, accessoire ou logiciel vendu par Dell mais qui ne porte pas la marque Dell (imprimantes, scanners et appareils photo, jeux, etc.). Le support technique pour tout logiciel ou périphérique tiers est fourni par le fabricant du produit.

Réglementations de la FCC (États-Unis uniquement)

FCC classe B

Cet équipement crée, utilise et peut émettre de l'énergie de fréquence radio et risque, s'il n'est pas installé et utilisé suivant les instructions du guide du fabricant, de perturber les réceptions radio et télévisuelles. Ce matériel a été testé et reconnu conforme aux limites des appareils numériques de Classe B définies par l'alinéa 15 de la réglementation de la FCC.

Cet appareil est conforme à l'alinéa 15 de la réglementation de la FCC. Son fonctionnement est régi par les deux conditions suivantes :

- 1 Cet appareil ne doit pas causer de perturbations nuisibles.
- 2 Cet appareil doit accepter toutes les perturbations qu'il reçoit, y compris celles susceptibles de perturber son fonctionnement.



AVIS : la réglementation de la FCC stipule que les changements et modifications non explicitement approuvés par Dell Inc. peuvent annuler votre droit d'utiliser cet équipement.

Ces limites sont conçues pour fournir une protection raisonnable contre les perturbations nuisibles quand l'équipement est utilisé dans un environnement résidentiel. Il n'y a cependant aucune garantie qu'il n'y aura pas de perturbation dans une installation particulière. Si cet équipement crée des perturbations nuisibles à la réception radio ou télévision, ce qui peut être déterminé en l'éteignant puis en le rallumant, vous devriez essayer de corriger les perturbations en prenant une ou plusieurs des mesures suivantes :

- Changez l'orientation de l'antenne de réception.
- Déplacez le système par rapport au récepteur.
- Éloignez le système du récepteur.
- Branchez le système sur une autre prise pour que l'ordinateur et le récepteur soient sur des circuits différents.

Au besoin, consultez un représentant de Dell Inc. ou un technicien radio/télévision confirmé.

Les informations suivantes se trouvent sur les dispositifs couverts par ce document, conformément aux réglementations de la FCC :


Nom du produit :	Dell™ XPS™ 210
Modèle :	DCCY
Nom de la société :	Dell Inc. Worldwide Regulatory Compliance & Environmental Affairs One Dell Way Round Rock, Texas 78682, USA 512-338-4400


Contacteur Dell

Vous pouvez contacter Dell à partir des sites Web suivants :


- www.dell.com
- support.dell.com (support)

Vous trouverez les adresses Web spécifiques à votre pays dans la section correspondant du tableau ci-dessous.

 **REMARQUE** : les numéros d'appel gratuits ne peuvent être utilisés que dans le pays pour lequel ils sont mentionnés.

 **REMARQUE** : dans certains pays, le support technique des ordinateurs Dell™ XPS™ correspond à un numéro distinct indiqué dans le tableau ci-dessous. Si vous ne trouvez aucun numéro de téléphone spécifique pour les systèmes XPS, vous pouvez contacter le service technique Dell. Votre appel sera réacheminé vers le service compétent.

Pour contacter Dell, utilisez les adresses électroniques, les numéros de téléphone et les codes indiqués dans le tableau suivant. Si vous avez besoin d'assistance pour connaître les indicatifs à utiliser, contactez un standardiste local ou international.

 **REMARQUE** : les coordonnées indiquées étaient correctes au moment de l'impression de ce document, mais peuvent avoir été modifiées.

Pays (ville) Indicatif d'accès international - Indicatif du pays Indicatif de la ville	Nom du service ou zone de service Site web et adresse e-mail	Indicatifs de zone, numéros locaux et numéros d'appel gratuit
Afrique du Sud (Johannesburg)	Site Web : support.euro.dell.com	
Indicatif d'accès international : 09/091	E-mail : dell_za_support@dell.com	
Indicatif du pays : 27	File d'appel Gold	011 709 7713
Indicatif de la ville : 11	Support technique	011 709 7710
	Service clientèle	011 709 7707
	Ventes	011 709 7700
	Fax	011 706 0495
	Standard	011 709 7700

Pays (ville) Indicatif d'accès international - Indicatif du pays Indicatif de la ville	Nom du service ou zone de service Site web et adresse e-mail	Indicatifs de zone, numéros locaux et numéros d'appel gratuit
Allemagne (Francfort) Indicatif d'accès international : 00 Indicatif du pays : 49 Indicatif de la ville : 69	Site Web : support.euro.dell.com	
	E-mail : tech_support_central_europe@dell.com	
	Support technique XPS	069 9792 7222
	Support technique pour les autres systèmes Dell	069 9792-7200
	Service clientèle auprès du grand public et des PME/PMI	0180-5-224400
	Service clientèle pour le segment global	069 9792-7320
	Service clientèle pour les comptes privilégiés	069 9792-7320
	Service clientèle pour les grandes entreprises	069 9792-7320
Amérique Latine	Service clientèle pour les comptes publics Standard	069 9792-7320
	Support technique clientèle (Austin, Texas, USA)	512 728-4093
	Service clientèle (Austin, Texas, USA)	512 728-3619
	Fax (support technique et service clientèle) (Austin, Texas, USA)	512 728-3883
	Ventes (Austin, Texas, États-Unis)	512 728-4397
Ventes par fax (Austin, Texas, USA)	512 728-4600 ou 512 728-3772	
Anguilla	Site Web : www.dell.com.ai E-mail : la-techsupport@dell.com Support technique	numéro vert : 800-335-0031
Antigua et Barbuda	Site Web : www.dell.com.ag E-mail : la-techsupport@dell.com Support technique	1-800-805-5924
Antilles néerlandaises	E-mail : la-techsupport@dell.com Support général	001-800-882-1519
Aomen	Support technique (Dell™ Dimension™, Dell Inspiron™, Dell OptiPlex™, Dell Latitude™, et Dell Precision™)	0800-105
	Support technique (serveurs et stockage)	0800-105

Pays (ville) Indicatif d'accès international - Indicatif du pays Indicatif de la ville	Nom du service ou zone de service Site web et adresse e-mail	Indicatifs de zone, numéros locaux et numéros d'appel gratuit
Argentine (Buenos Aires) Indicatif d'accès international : 00 Indicatif du pays : 54 Indicatif de la ville : 11	Site Web : www.dell.com.ar E-mail : la-techsupport@dell.com E-mail (ordinateurs de bureau et portables) : la-techsupport@dell.com E-mail (serveurs et produits de stockage EMC®) : la_enterprise@dell.com	Service clientèle : numéro vert : 0-800-444-0730 Support technique : numéro vert : 800-222-0154 Services de support technique : numéro vert : 0-800-444-0724 Ventes : 0-810-444-3355
Aruba	Site Web : www.dell.com.aw E-mail : la-techsupport@dell.com Support technique	numéro vert : 800-1578
Australie (Sydney) Indicatif d'accès international : 0011 Indicatif du pays : 61 Indicatif de la ville : 2	Site Web : support.ap.dell.com E-mail : support.ap.dell.com/contactus Support général	13DELL-133355
Autriche Indicatif d'accès international : 900	Site Web : support.euro.dell.com E-mail : tech_support_central_europe@dell.com Ventes au grand public et aux PME/PMI Fax pour le grand public et aux PME/PMI Service clientèle auprès du grand public et des PME/PMI Service clientèle auprès des comptes privilégiés/des grandes entreprises Support XPS Support technique pour les autres systèmes Dell (grand public et PME/PMI) Support auprès des comptes privilégiés/des grandes entreprises Standard	0820 240 530 00 0820 240 530 49 0820 240 530 14 0820 240 530 16 0820 240 530 81 0820 240 530 17 0820 240 530 17 0820 240 530 00

Pays (ville) Indicatif d'accès international - Indicatif du pays Indicatif de la ville	Nom du service ou zone de service Site web et adresse e-mail	Indicatifs de zone, numéros locaux et numéros d'appel gratuit
Bahamas	Site Web : www.dell.com.bs E-mail : la-techsupport@dell.com Support technique	numéro vert : 1-866-874-3038
Belgique (Bruxelles) Indicatif d'accès international : 00 Indicatif du pays : 32 Indicatif de la ville : 2	Site Web : support.euro.dell.com Support technique XPS Support technique pour les autres systèmes Dell Support technique par fax Service clientèle Ventes aux grandes entreprises Fax Standard	02 481 92 96 02 481 92 88 02 481 92 95 02 713 15 65 02 481 91 00 02 481 92 99 02 481 91 00
Bermudes	Site Web : www.dell.com/bm E-mail : la-techsupport@dell.com Support technique	numéro vert : 1-877-890-0754
Bolivie	Site Web : www.dell.com/bo E-mail : la-techsupport@dell.com Support général	numéro vert : 800-10-0238
Brésil Indicatif d'accès international : 00 Indicatif du pays : 55 Indicatif de la ville : 51	Site Web : www.dell.com/br E-mail : BR-TechSupport@dell.com Service clientèle et support technique Support technique par fax Service clientèle par fax Ventes	0800 90 3355 51 2104 5470 51 2104 5480 0800 722 3498
Brunei Indicatif du pays : 673	Support technique (Penang, Malaisie) Service clientèle (Penang, Malaisie) Ventes aux particuliers (Penang, Malaisie)	604 633 4966 604 633 4888 604 633 4955

Pays (ville) Indicatif d'accès international - Indicatif du pays Indicatif de la ville	Nom du service ou zone de service Site web et adresse e-mail	Indicatifs de zone, numéros locaux et numéros d'appel gratuit
Canada (North York, Ontario) Indicatif d'accès international : 011	État des commandes en ligne : www.dell.ca/ostatus	
	AutoTech (support technique automatisé Matériel et Garantie)	numéro vert : 1-800-247-9362
	Service clientèle (petites entreprises et activités professionnelles à domicile)	numéro vert : 1-800-847-4096
	Service clientèle (moyennes et grandes entreprises, pouvoirs publics)	numéro vert : 1-800-326-9463
	Service clientèle (imprimantes, projecteurs, téléviseurs, ordinateurs de poche, lecteurs audio numériques et périphériques sans fil)	numéro vert : 1-800-847-4096
	Support de garantie du matériel (petites entreprises et activités professionnelles à domicile)	numéro vert : 1-800-906-3355
	Support de garantie du matériel (moyennes et grandes entreprises, pouvoirs publics)	numéro vert : 1-800-387-5757
	Support de garantie du matériel (imprimantes, projecteurs, téléviseurs, ordinateurs de poche, lecteurs audio numériques et périphériques sans fil)	1-877-335-5767
	Ventes (Petites entreprises et activités professionnelles à domicile)	numéro vert : 1-800-387-5752
	Ventes (moyennes et grandes entreprises, pouvoirs publics)	numéro vert : 1-800-387-5755
	Ventes de pièces détachées et de services étendus	1 866 440 3355
Chili (Santiago) Indicatif du pays : 56 Indicatif de la ville : 2	Site Web : www.dell.com/cl E-mail : la-techsupport@dell.com Ventes et support clientèle Support technique (CTC) Support technique (ENTEL)	numéro vert : 1230-020-4823 numéro vert : 800730222 numéro vert : 1230-020-3762

Pays (ville) Indicatif d'accès international - Indicatif du pays Indicatif de la ville	Nom du service ou zone de service Site web et adresse e-mail	Indicatifs de zone, numéros locaux et numéros d'appel gratuit
Chine (Xiamen) Indicatif du pays : 86 Indicatif de la ville : 592	Site Web de support technique : support.dell.com.cn E-mail du support technique : cn_support@dell.com E-mail du service clientèle : customer_cn@dell.com	
	Support technique par fax	592 818 1350
	Support technique (Dimension et Inspiron)	numéro vert : 800 858 2969
	Support technique (OptiPlex, Latitude et Dell Precision)	numéro vert : 800 858 0950
	Support technique (serveurs et stockage)	numéro vert : 800 858 0960
	Support technique (projecteurs, PDA, commutateurs, routeurs, etc.)	numéro vert : 800 858 2920
	Support technique (imprimantes)	numéro vert : 800 858 2311
	Service clientèle	numéro vert : 800 858 2060
	Service clientèle par fax	592 818 1308
	Grand public et PME/PMI	numéro vert : 800 858 2222
	Division des comptes privilégiés	numéro vert : 800 858 2557
	Comptes de grandes entreprises - GCP	numéro vert : 800 858 2055
	Comptes clés des grandes entreprises	numéro vert : 800 858 2628
	Comptes de grandes entreprises - Nord	numéro vert : 800 858 2999
	Comptes grandes entreprises - administrations et éducation Nord	numéro vert : 800 858 2955
	Comptes de grandes entreprises - Est	numéro vert : 800 858 2020
	Comptes grandes entreprises - administrations et éducation Est	numéro vert : 800 858 2669

Pays (ville) Indicatif d'accès international - Indicatif du pays Indicatif de la ville	Nom du service ou zone de service Site web et adresse e-mail	Indicatifs de zone, numéros locaux et numéros d'appel gratuit
Chine (Xiamen) (suite)	Comptes grandes entreprises - Queue Team	numéro vert : 800 858 2572
	Comptes de grandes entreprises - Sud	numéro vert : 800 858 2355
	Comptes grandes entreprises - Ouest	numéro vert : 800 858 2811
	Comptes grandes entreprises - Pièces détachées	numéro vert : 800 858 2621
Colombie	Site Web : www.dell.com/cl E-mail : la-techsupport@dell.com Support technique	numéro vert : 1-800-915-5704
Corée (Séoul) Indicatif d'accès international : 001 Indicatif du pays : 82 Indicatif de la ville : 2	E-mail : krsupport@dell.com Support Support (Dimension, PDA, composants électroniques et accessoires) Ventes Fax Standard	numéro vert : 080-200-3800 numéro vert : 080-200-3801 numéro vert : 080-200-3600 2194-6202 2194-6000
Costa Rica	Site Web : www.dell.com/cr E-mail : la-techsupport@dell.com Support technique	numéro vert : 800-012-0232
Danemark (Copenhague) Indicatif d'accès international : 00 Indicatif du pays : 45	Site Web : support.euro.dell.com Support technique XPS Support technique pour les autres systèmes Dell Service clientèle (relationnel) Service clientèle auprès du grand public et des PME/PMI Standard (relationnel) Fax du standard (Relations clientèle) Standard (grand public et PME/PMI) Fax du standard (grand public et PME/PMI)	7010 0074 7023 0182 7023 0184 3287 5505 3287 1200 3287 1201 3287 5000 3287 5001
Dominique	Site Web : www.dell.com/dm E-mail : la-techsupport@dell.com Support général	numéro vert : 1-866-278-6821

Pays (ville) Indicatif d'accès international - Indicatif du pays Indicatif de la ville	Nom du service ou zone de service Site web et adresse e-mail	Indicatifs de zone, numéros locaux et numéros d'appel gratuit
Équateur	Site Web : www.dell.com/ec	
	E-mail : la-techsupport@dell.com Support général (appel à partir de Quito)	numéro vert : 999-119-877-655-3355
	Support général (appel à partir de Guayaquil)	numéro vert : 1800-999-119-877-655-3355
Espagne (Madrid) Indicatif d'accès international : 00 Indicatif du pays : 34 Indicatif de la ville : 91	Site Web : support.euro.dell.com	
	Grand public et PME/PMI	
	Support technique	902 100 130
	Service clientèle	902 118 540
	Ventes	902 118 541
	Standard	902 118 541
	Fax	902 118 539
	Grandes entreprises	
	Support technique	902 100 130
	Service clientèle	902 115 236
Standard	91 722 92 00	
Fax	91 722 95 83	
États-Unis (Austin, Texas) Indicatif d'accès international : 011 Indicatif du pays : 1	Service d'état des commandes automatisé	numéro vert : 1-800-433-9014
	AutoTech (ordinateurs portables et de bureau)	numéro vert : 1-800-247-9362
	Support Garantie et matériel (téléviseurs, imprimantes et projecteurs Dell) pour les clients Relationship	numéro vert : 1-877-459-7298
	Support aux consommateurs pour XPS - Amérique	numéro vert : 1-800-232-8544
	Support pour les particuliers (activités à domicile et bureau domestique) pour tous les autres produits Dell	numéro vert : 1-800-624-9896
	Service clientèle	numéro vert : 1-800-624-9897
	Clients du Programme d'achat employé	numéro vert : 1-800-695-8133
	Site Web des services financiers : www.dellfinancialservices.com	
Services financiers (leasing/prêts)	numéro vert : 1-877-577-3355	

Pays (ville) Indicatif d'accès international - Indicatif du pays Indicatif de la ville	Nom du service ou zone de service Site web et adresse e-mail	Indicatifs de zone, numéros locaux et numéros d'appel gratuit
États-Unis (Austin, Texas) (suite)	Services financiers (Comptes privilégiés Dell [DPA])	numéro vert : 1-800-283-2210
	Entreprises	
	Service clientèle et support technique	numéro vert : 1-800-456-3355
	Clients du Programme d'achat employé	numéro vert : 1-800-695-8133
	Support imprimantes, projecteurs, PDA et lecteurs MP3	numéro vert : 1-877-459-7298
	Service public (administrations, éducation, santé)	
	Service clientèle et support technique	numéro vert : 1-800-456-3355
	Clients du Programme d'achat employé	numéro vert : 1-800-695-8133
	Ventes Dell	numéro vert : 1-800-289-3355 ou numéro vert : 1-800-879-3355
	Points de vente Dell (ordinateurs Dell recyclés)	numéro vert : 1-888-798-7561
	Ventes de logiciels et de périphériques	numéro vert : 1-800-671-3355
	Ventes de pièces détachées	numéro vert : 1-800-357-3355
	Service étendu et ventes sous garantie	numéro vert : 1-800-247-4618
Fax	numéro vert : 1-800-727-8320	
Services Dell pour les sourds, les malentendants ou les personnes ayant des difficultés d'élocution	numéro vert : 1-877-DELLTY (1-877-335-5889)	
Finlande (Helsinki)	Site Web : support.euro.dell.com	
Indicatif d'accès international : 990	E-mail : fi_support@dell.com	
Indicatif du pays : 358	Support technique	0207 533 555
Indicatif de la ville : 9	Service clientèle	0207 533 538
	Standard	0207 533 533
	Ventes, moins de 500 employés	0207 533 540
	Fax	0207 533 530
	Ventes, plus de 500 employés	0207 533 533
	Fax	0207 533 530

Pays (ville) Indicatif d'accès international - Indicatif du pays Indicatif de la ville	Nom du service ou zone de service Site web et adresse e-mail	Indicatifs de zone, numéros locaux et numéros d'appel gratuit
France (Paris, Montpellier) Indicatif d'accès international : 00 Indicatif du pays : 33 Indicatif de la ville : (1) (4)	Site Web : support.euro.dell.com	
	Grand public et PME/PMI	
	Support technique XPS	0825 387 129
	Support technique pour les autres systèmes Dell	0825 387 270
	Service clientèle	0825 823 833
	Standard	0825 004 700
	Standard (appels extérieurs à la France)	04 99 75 40 00
	Ventes	0825 004 700
	Fax	0825 004 701
	Télécopieur (appels extérieurs à la France)	04 99 75 40 01
	Grandes entreprises	
	Support technique	0825 004 719
	Service clientèle	0825 338 339
	Standard	01 55 94 71 00
Ventes	01 55 94 71 00	
Fax	01 55 94 71 01	
Grèce Indicatif d'accès international : 00 Indicatif du pays : 30	Site Web : support.euro.dell.com	
	Support technique	00800-44 14 95 18
	Support technique Gold	00800-44 14 00 83
	Standard	2108129810
	Standard – Service Gold	2108129811
	Ventes	2108129800
Fax	2108129812	
Grenade	E-mail : la-techsupport@dell.com	
	Support général	numéro vert : 1-866-540-3355
Guatemala	E-mail : la-techsupport@dell.com	
	Support général	1-800-999-0136
Guyane	E-mail : la-techsupport@dell.com	
	Support général	numéro vert : 1-877-270-4609

Pays (ville) Indicatif d'accès international - Indicatif du pays Indicatif de la ville	Nom du service ou zone de service Site web et adresse e-mail	Indicatifs de zone, numéros locaux et numéros d'appel gratuit
Hong Kong Indicatif d'accès international : 001 Indicatif du pays : 852	Site Web : support.ap.dell.com E-mail du support technique : HK_support@Dell.com Support technique (Dimension et Inspiron) Support technique (OptiPlex, Latitude et Dell Precision) Support technique (serveurs et stockage) Support technique (projecteurs, PDA, commutateurs, routeurs, etc.) Service clientèle Comptes grandes entreprises Programmes comptes internationaux Division moyennes entreprises Division petites entreprises et activités professionnelles à domicile	00852-2969 3188 00852-2969 3191 00852-2969 3196 00852-3416 0906 00852-3416 0910 00852-3416 0907 00852-3416 0908 00852-3416 0912 00852-2969 3105
Îles Caïmans	E-mail : la-techsupport@dell.com Support technique	numéro vert : 1-877-261-0242
Îles Turks et Caïcos	Site Web : www.dell.com/tc E-mail : la-techsupport@dell.com Support général	numéro vert : 1-877-441-4735
Îles vierges (États-Unis)	E-mail : la-techsupport@dell.com Support technique	numéro vert : 1-877-702-4360
Îles vierges britanniques	Support général	numéro vert : 1-866-278-6820
Inde	E-mail : india_support_desktop@dell.com india_support_notebook@dell.com india_support_Server@dell.com Support technique Ventes (comptes grandes entreprises) Ventes (grand public et PME/PMI)	1600338045 et 1600448046 1600 33 8044 1600 33 8046

Pays (ville) Indicatif d'accès international - Indicatif du pays Indicatif de la ville	Nom du service ou zone de service Site web et adresse e-mail	Indicatifs de zone, numéros locaux et numéros d'appel gratuit
Irlande (Cherrywood) Indicatif d'accès international : 00 Indicatif du pays : 353 Indicatif de la ville : 1	Site Web : support.euro.dell.com	
	E-mail : dell_direct_support@dell.com	
	Ventes	
	Ventes en Irlande	01 204 4444
	Dell Outlet	1850 200 778
	HelpDesk des commandes en ligne :	1850 200 778
	Service clientèle	
	Service clientèle auprès des particuliers	01 204 4014
	Service clientèle auprès des PME/PMI	01 204 4014
	Service clientèle auprès des grandes entreprises	1850 200 982
	Support technique	
	Support technique pour les systèmes XPS uniquement	1850 200 722
	Support technique pour les autres systèmes Dell	1850 543 543
	Général	
	Ventes/Télécopieur	01 204 0103
Standard	01 204 4444	
Service clientèle au Royaume-Uni (au RU uniquement)	0870 906 0010	
Service clientèle entreprises (depuis le Royaume-Uni uniquement)	0870 907 4499	
Ventes au Royaume-Uni (au RU uniquement)	0870 907 4000	
Italie (Milan) Indicatif d'accès international : 00 Indicatif du pays : 39 Indicatif de la ville : 02	Site Web : support.euro.dell.com	
	Grand public et PME/PMI	
	Support technique	02 577 826 90
	Service clientèle	02 696 821 14
	Fax	02 696 821 13
Standard	02 696 821 12	

Pays (ville) Indicatif d'accès international - Indicatif du pays Indicatif de la ville	Nom du service ou zone de service Site web et adresse e-mail	Indicatifs de zone, numéros locaux et numéros d'appel gratuit
Italie (Milan) <i>(suite)</i>	Grandes entreprises	
	Support technique	02 577 826 90
	Service clientèle	02 577 825 55
	Fax	02 575 035 30
	Standard	02 577 821
Jamaïque	E-mail : la-techsupport@dell.com	
	Support technique (appel à partir de la Jamaïque uniquement)	numéro vert : 1-800-326-6061 ou
		numéro vert : 1-800-975-1646
Japon (Kawasaki) Indicatif d'accès international : 001 Indicatif du pays : 81 Indicatif de la ville : 44	Site Web : support.jp.dell.com	
	Support technique (serveurs)	numéro vert : 0120-198-498
	Support technique à l'extérieur du Japon (serveurs)	81-44-556-4162
	Support technique (Dimension et Inspiron)	numéro vert : 0120-198-226
	Support technique à l'extérieur du Japon (Dimension et Inspiron)	81-44-520-1435
	Support technique (Dell Precision, OptiPlex et Latitude)	numéro vert : 0120-198-433
	Support technique à l'extérieur du Japon (Dell Precision, OptiPlex et Latitude)	81-44-556-3894
	Support technique (PDA, projecteurs, imprimantes, routeurs)	numéro vert : 0120-981-690
	Support technique (PDA, projecteurs, imprimantes, routeurs)	81-44-556-3468
	Service Faxbox	044-556-3490
	Service d'état des commandes automatisé 24 heures sur 24	044-556-3801
	Service clientèle	044-556-4240
Division Ventes aux entreprises (jusqu'à 400 salariés)	044-556-1465	
Division Ventes aux comptes privilégiés (plus de 400 employés)	044-556-3433	

Pays (ville) Indicatif d'accès international - Indicatif du pays Indicatif de la ville	Nom du service ou zone de service Site web et adresse e-mail	Indicatifs de zone, numéros locaux et numéros d'appel gratuit
Japon (Kawasaki) <i>(suite)</i>	Ventes secteur public (agences gouvernementales, établissements d'enseignement et institutions médicales)	044-556-5963
	Global Segment Japon	044-556-3469
	Particulier	044-556-1760
	Standard	044-556-4300
La Barbade	Site Web : www.dell.com/bb E-mail : la-techsupport@dell.com Support technique	1-800-534-3142
Luxembourg	Site Web : support.euro.dell.com	
Indicatif d'accès international : 00	Support	342 08 08 075
Indicatif du pays : 352	Ventes au grand public et aux PME/PMI	+32 (0)2 713 15 96
	Ventes aux grandes entreprises	26 25 77 81
	Service clientèle	+32 (0)2 481 91 19
	Fax	26 25 77 82
Macao	Support technique	numéro vert : 0800 105
Indicatif du pays : 853	Service client (Xiamen, Chine)	34 160 910
	Ventes aux particuliers (Xiamen, China)	29 693 115
Malaisie (Penang)	Site Web : support.ap.dell.com	
Indicatif d'accès international : 00	Support technique (Dell Precision, OptiPlex et Latitude)	numéro vert : 1 800 880 193
Indicatif du pays : 60	Support technique (Dimension, Inspiron, Electronics, Accessories)	numéro vert : 1 800 881 306
Indicatif de la ville : 4	Support technique (PowerApp, PowerEdge, PowerConnect et PowerVault)	numéro vert : 1800 881 386
	Service clientèle	numéro vert : 1800 881 306 (option 6)
	Ventes aux particuliers	numéro vert : 1 800 888 202
	Ventes aux grandes entreprises	numéro vert : 1 800 888 213

Pays (ville) Indicatif d'accès international - Indicatif du pays Indicatif de la ville	Nom du service ou zone de service Site web et adresse e-mail	Indicatifs de zone, numéros locaux et numéros d'appel gratuit
Mexique Indicatif d'accès international : 00 Indicatif du pays : 52	E-mail : la-techsupport@dell.com Support technique (TelMex) Ventes Service clientèle Principal	numéro vert : 1-866-563-4425 50-81-8800 ou 01-800-888-3355 001-877-384-8979 ou 001-877-269-3383 50-81-8800 ou 01-800-888-3355
Montserrat	E-mail : la-techsupport@dell.com Support général	numéro vert : 1-866-278-6822
Nicaragua	E-mail : la-techsupport@dell.com Support technique	numéro vert : 1-800-220-1378
Norvège (Lysaker) Indicatif d'accès international : 00 Indicatif du pays : 47	Site Web : support.euro.dell.com Support technique XPS Support technique pour les autres produits Dell Suivi clientèle Service clientèle auprès du grand public et des PME/PMI Standard Standard par fax	815 35 043 671 16882 671 17575 23162298 671 16800 671 16865
Nouvelle-Zélande Indicatif d'accès international : 00 Indicatif du pays : 64	Site Web : support.ap.dell.com E-mail : support.ap.dell.com/contactus Support général	0800 441 567
Panama	E-mail : la-techsupport@dell.com Support technique Support technique (CLARACOM)	numéro vert : 1-800-507-1385 numéro vert : 1-866-633-4097
Pays du Pacifique et du Sud-Est de l'Asie	Support technique, service clientèle et ventes (Penang, Malaisie)	604 633 4810

Pays (ville) Indicatif d'accès international - Indicatif du pays Indicatif de la ville	Nom du service ou zone de service Site web et adresse e-mail	Indicatifs de zone, numéros locaux et numéros d'appel gratuit
Pays-Bas (Amsterdam)	Site Web : support.euro.dell.com	
Indicatif d'accès international : 00	Support technique XPS	020 674 45 94
Indicatif du pays : 31	Support technique pour les autres systèmes Dell	020 674 45 00
Indicatif de la ville : 20	Support technique par fax	020 674 47 66
	Service clientèle auprès du grand public et des PME/PMI	020 674 42 00
	Suivi clientèle	020 674 4325
	Ventes au grand public et aux PME/PMI	020 674 55 00
	Ventes relationnelles	020 674 50 00
	Ventes par fax au grand public et aux PME/PMI	020 674 47 75
	Ventes relationnelles par fax	020 674 47 50
	Standard	020 674 50 00
	Standard par fax	020 674 47 50
Pérou	E-mail : la-techsupport@dell.com	
	Support technique	numéro vert : 0800-50-869
Pologne (Varsovie)	Site Web : support.euro.dell.com	
Indicatif d'accès international : 011	E-mail : pl_support_tech@dell.com	
Indicatif du pays : 48	Téléphone du service clientèle	57 95 700
Indicatif de la ville : 22	Service clientèle	57 95 999
	Ventes	57 95 999
	Télécopie du service clientèle	57 95 806
	Télécopie de la réception	57 95 998
	Standard	57 95 999
Porto Rico	E-mail : la-techsupport@dell.com	
	Support technique	numéro vert : 1-866-390-4695
Portugal	Site Web : support.euro.dell.com	
Indicatif d'accès international : 00	Support technique	707200149
Indicatif du pays : 351	Service clientèle	800 300 413
	Ventes	800 300 410 ou 800 300 411 ou 800 300 412 ou 21 422 07 10
	Fax	21 424 01 12

Pays (ville) Indicatif d'accès international - Indicatif du pays Indicatif de la ville	Nom du service ou zone de service Site web et adresse e-mail	Indicatifs de zone, numéros locaux et numéros d'appel gratuit
République dominicaine	Site Web : www.dell.com/do E-mail : la-techsupport@dell.com Support technique	numéro vert : 1-888-156-1834 ou numéro vert : 1-888-156-1584
République Tchèque (Prague) Indicatif d'accès international : 00 Indicatif du pays : 420	Site Web : support.euro.dell.com E-mail : czech_dell@dell.com Support technique Service clientèle Fax Support technique par fax Standard	22537 2727 22537 2707 22537 2714 22537 2728 22537 2711
Royaume-Uni (Bracknell) Indicatif d'accès international : 00 Indicatif du pays : 44 Indicatif de la ville : 1344	Site Web : support.euro.dell.com E-mail : dell_direct_support@dell.com Site Web du service clientèle : support.euro.dell.com/uk/en/ECare/form/home.asp Ventes Ventes au grand public et aux PME/PMI Ventes aux entreprises et au secteur public Service clientèle Service clientèle auprès du grand public et des PME/PMI Service clientèle auprès des grandes entreprises Comptes privilégiés (de 500 à 5 000 employés) Service clientèle des comptes globaux Service clientèle des comptes gouvernementaux centralisés Service clientèle pour le gouvernement local et le secteur de l'enseignement Service clientèle pour le secteur médical Support technique Support technique pour les systèmes XPS uniquement	0870 907 4000 01344 860 456 0870 906 0010 01344 373 185 0870 906 0010 01344 373 186 01344 373 193 01344 373 199 01344 373 194 0870 366 4180

Pays (ville) Indicatif d'accès international - Indicatif du pays Indicatif de la ville	Nom du service ou zone de service Site web et adresse e-mail	Indicatifs de zone, numéros locaux et numéros d'appel gratuit
Royaume-Uni (Bracknell) (suite)	Support technique (grandes entreprises/comptes privilégiés/PAD [+ de 1000 employés])	0870 908 0500
	Support technique pour les autres produits	0870 353 0800
	Général Télécopieur petites entreprises et activités professionnelles à domicile	0870 907 4006
Saint-Kitts-et-Nevis	Site Web : www.dell.com/kn E-mail : la-techsupport@dell.com Support technique	numéro vert : 1-866-540-3355
Saint-Vincent-et-les-Grenadines	Site Web : www.dell.com/vc E-mail : la-techsupport@dell.com Support technique	numéro vert : 1-866-464-4353
Salvador	Site Web : www.dell.com/ec E-mail : la-techsupport@dell.com Support technique (Telephonica)	numéro vert : 8006170
Singapour (Singapour) Indicatif d'accès international : 005 Indicatif du pays : 65	REMARQUE : les numéros de téléphone indiqués dans cette section doivent être utilisés uniquement à Singapour et en Malaisie. Site Web : support.ap.dell.com Support technique (Dimension, Inspiron, Electronics, Accessories) Support technique (OptiPlex, Latitude et Dell Precision) Support technique (PowerApp, PowerEdge, PowerConnect et PowerVault) Service clientèle Ventes aux particuliers Ventes aux grandes entreprises	numéro vert : 1 800 394 7430 numéro vert : 1 800 394 7488 numéro vert : 1 800 394 7478 numéro vert : 1 800 394 7430 (option 6) numéro vert : 1 800 394 7412 numéro vert : 1 800 394 7419

Pays (ville) Indicatif d'accès international - Indicatif du pays Indicatif de la ville	Nom du service ou zone de service Site web et adresse e-mail	Indicatifs de zone, numéros locaux et numéros d'appel gratuit
Slovaquie (Prague) Indicatif d'accès international : 00 Indicatif du pays : 421	Site Web : support.euro.dell.com	
	E-mail : czech_dell@dell.com	
	Support technique	02 5441 5727
	Service clientèle	420 22537 2707
	Fax	02 5441 8328
	Support technique par fax Standard (ventes)	02 5441 8328 02 5441 7585
Ste Lucie	Site Web : www.dell.com/lc	
	E-mail : la-techsupport@dell.com	
	Support technique	numéro vert : 1-866-464-4352
Suède (Upplands Vasby) Indicatif d'accès international : 00 Indicatif du pays : 46 Indicatif de la ville : 8	Site Web : support.euro.dell.com	
	Support technique XPS	0771 340 340
	Support technique pour les autres produits Dell	08 590 05 199
	Suivi clientèle	08 590 05 642
	Service clientèle auprès du grand public et des PME/PMI	08 587 70 527
	Support du programme d'achats pour employés (EPP, Employee Purchase Program)	020 140 14 44
Support technique par fax Ventes	08 590 05 594 08 590 05 185	
Suisse (Genève) Indicatif d'accès international : 00 Indicatif du pays : 41 Indicatif de la ville : 22	Site Web : support.euro.dell.com	
	E-mail : Tech_support_central_Europe@dell.com	
	Support technique XPS	0848 33 88 57
	Support technique (grand public et PME/PMI) pour tous les autres produits Dell	0844 811 411
	Support technique (grandes entreprises)	0844 822 844
	Service clientèle (grand public et PME/PMI)	0848 802 202
	Service clientèle (grandes entreprises)	0848 821 721
Fax Standard	022 799 01 90 022 799 01 01	

Pays (ville) Indicatif d'accès international - Indicatif du pays Indicatif de la ville	Nom du service ou zone de service Site web et adresse e-mail	Indicatifs de zone, numéros locaux et numéros d'appel gratuit
Taiwan Indicatif d'accès international : 002 Indicatif du pays : 886	Site Web : support.ap.dell.com E-mail : ap_support@dell.com Support technique (OptiPlex, Latitude, Inspiron, Dimension, composants électroniques et accessoires) Support technique (serveurs et stockage) Service clientèle Ventes aux particuliers Ventes aux grandes entreprises	numéro vert : 0080 186 1011 numéro vert : 0080 160 1256 numéro vert : 0080 160 1250 (option 5) numéro vert : 0080 165 1228 numéro vert : 0080 165 1227
Thaïlande Indicatif d'accès international : 001 Indicatif du pays : 66	Site Web : support.ap.dell.com Support technique (OptiPlex, Latitude et Dell Precision) Support technique (PowerApp, PowerEdge, PowerConnect et PowerVault) Service clientèle Ventes aux grandes entreprises Ventes aux particuliers	numéro vert : 1800 0060 07 numéro vert : 1800 0600 09 numéro vert : 1800 006 007 (option 7) numéro vert : 1800 006 009 numéro vert : 1800 006 006
Trinité-et-Tobago	Site Web : www.dell.com/tt E-mail : la-techsupport@dell.com Support technique	numéro vert : 1-888-799-5908
Uruguay	Site Web : www.dell.com/uy E-mail : la-techsupport@dell.com Support technique	numéro vert : 413-598-2522
Venezuela	Site Web : www.dell.com/ve E-mail : la-techsupport@dell.com Support technique	numéro vert : 0800-100-2513

Index

A

Affichage. Voir *moniteur*.

Alimentation

- économie d'énergie, 32
- gestion, 32
- incidents, 48
- mise en veille prolongée, 32, 34
- mode veille, 32
- options, 33
- options, mise en veille prolongée, 34
- options, paramètres avancés, 34

Amorçage

- à partir d'un périphérique USB, 123

Assistants

- assistant de configuration, 25
- compatibilité des programmes, 45

Audio. Voir *son*

B

BIOS, 116

C

Capot

- fermeture, 109
- ouverture, 73

Carte mère. Voir *Carte système*.

Carte système, 76

Cartes

- installation, 83
- logements, 82
- retrait, 86
- types pris en charge, 82

Cartes PCI Express

- installation, 83
- retrait, 86

CD, 29

- lecture, 27
- système d'exploitation, 12

CD Drivers and Utilities, 9

Centre d'aide et de support, 11

Clavier

- incidents, 43

Compatibilité des

- programmes, assistant, 45

Configuration du système

- accès, 116
- écrans, 117
- options, 118

Consignes de sécurité, 10

Contrat de licence

- utilisateur final, 10

Copie de CD

- astuces, 31
- informations générales, 29
- instructions, 30

Copie de DVD

- astuces, 31
- informations générales, 29
- instructions, 30

D

Dell

- contacter, 129, 131
- Dell Diagnostics, 60
- support technique, 128

Dépannage

- centre d'aide et de support, 11
- conseils, 37
- matériel, 65
- restauration à l'état précédent, 65-66
- voyants de diagnostic, 55

Disque dur

- incidents, 39
- installation, 91
- retrait, 89

Documentation

- contrat de licence utilisateur final, 10
- en ligne, 11
- ergonomie, 10
- garantie, 10

Documentation (*suite*)

guide d'informations
sur le produit, 10
réglementations, 10
sécurité, 10

DVD, 29

lecture, 27

E

Écran. Voir *moniteur*.

E-mail

incidents, 40

Étiquettes

Microsoft Windows, 10
numéro de service, 10

F

Fichier d'aide

centre d'aide et de support
de Windows, 11

G

Guide d'informations
sur le produit, 10

H

Haut-parleur

incidents, 51
volume, 51

Hyper-Threading, 36

I

IEEE 1394

incidents, 43

Imprimante

câble, 21
configuration, 20
connexion, 20
incidents, 49
USB, 21

Incidents

alimentation, 48
aucune réponse d'un
programme, 44
aucune réponse de
l'ordinateur, 44
blocage d'un programme, 44
blocage de l'ordinateur, 44-45
clavier, 43
codes du voyant
d'alimentation, 48
compatibilité des
programmes, 45
conseils de dépannage, 37
Dell Diagnostics, 60
disque dur, 39
écran bleu, 45
écran illisible, 53
écran vide, 52
e-mail, 40
généralités, 44
IEEE 1394, 43
imprimante, 49
internet, 40
lecteur de carte, 42
lecteur de CD, 38
lecteur de CD/DVD-RW, 39
lecteur de DVD, 38
lecteurs, 38

Incidents (*suite*)

logiciels, 44-45
mémoire, 46
messages d'erreur, 41
modem, 40
pile, 37
réglage du volume, 51
règle de support
technique, 128
réseau, 47
restauration à l'état
précédent, 65-66
scanneur, 50
son et haut-parleurs, 51
souris, 46
vidéo et moniteur, 52
voyants de diagnostic, 55

Informations relatives à
l'ergonomie, 10

Informations sur la
garantie, 10

Installation de pièces

avant de commencer, 71
mise hors tension de
l'ordinateur, 71
outils requis, 71

Internet

connexion, configuration, 25
connexion, description, 25
connexion, options, 25
incidents, 40

L

Lecteur de carte

incidents, 42
installation, 100

Lecteur de carte (*suite*)
retrait, 98
utilisation, 22

Lecteur de CD/DVD
incidents, 38

Lecteur de CD/DVD-RW
incidents, 39

Lecteurs
de disquette, installation, 104
de disquette, retrait, 102
disque dur, 89
incidents, 38
installation d'un disque dur, 91
retrait d'un disque dur, 89
SATA, 89

Lecture
CD, 27
DVD, 27

Logiciels
Hyper-Threading, 36
incidents, 44-45

M

Matériel, 65
Dell Diagnostics, 60

Mémoire
configurations à 4 Go, 79
consignes d'installation, 78
DDR2, présentation, 78
incidents, 46
installation, 80
retrait, 82
type pris en charge, 78

Messages d'erreur
voyants de diagnostic, 55

Microsoft Windows,
étiquette, 10

Mise en veille prolongée,
32, 34

Mode veille, 32

Modem
ajout, 106
incidents, 40

Moniteur
cache, 52
Double raccordement, 18
illisible, 53
incidents, 52
Mode bureau étendu, 20
mode bureau étendu, 23
Mode clonage, 20
mode clonage, 23
Paramètres d'affichage, 20
paramètres d'affichage, 23
Raccordement
d'un moniteur DVI, 18
Raccordement
d'un moniteur VGA, 18
Raccordement d'un
téléviseur, 18, 20
raccordement d'un
téléviseur, 23

Mot de passe
cavalier, 125
effacement, 125

N

Numéro de service, 10

O

Ordinateur
blocages, 44-45
composants internes, 75
ne répond plus, 44
nettoyage, 127
restauration à l'état
précédent, 65-66

P

Paramètres
configuration du système, 116

Paramètres CMOS
effacement, 126

PC Restore, 65-66

Pile
incidents, 37
réinstallation, 107

Pilotes
description, 62
identification, 62-63

Propriétés de gestion
d'alimentation, 33

R

Réglementations,
informations, 10

Réseau
assistant de configuration, 25
configuration, 24
incidents, 47

Restauration
Windows XP, 65-66

Restauration
du système, 65-66

S

SATA, 89

Scanneur
incidents, 50

Séquence d'amorçage, 122
modification, 123
paramètres, 122

Serial ATA. Voir *SATA*.

Site Web de support
technique, 11

Son
incidents, 51
volume, 51

Souris
incidents, 46

Spécifications
alimentation, 114
audio, 112
boutons et voyants, 114
bus d'extension, 112
caractéristiques
physiques, 115
connecteurs, 113
environnement, 115
informations sur
l'ordinateur, 111
lecteurs, 112
mémoire, 111
processeur, 111
vidéo, 112

Support
contacter Dell, 129, 131
règle, 128

Système d'exploitation
restauration, 65-66

Système d'exploitation
réinstallation, 12

T

Téléviseur
Raccordement, 18, 20
raccordement, 23

U

USB
initialisation à partir de
périphériques, 123

V

Vérification du disque, 39

Vidéo
incidents, 52

Volume
réglage, 51

Voyant d'alimentation
états, 48

Voyants
arrière de l'ordinateur, 55
diagnostic, 55

W

Windows XP
assistant Compatibilité
des programmes, 45
assistant de configuration, 25
centre d'aide et de support, 11
Hyper-Threading, 36
matériel, 65
réinstallation, 12
restauration, 65-66
restauration des pilotes
de périphériques, 63
scanneur, 50